

PB-75.000.000.В0

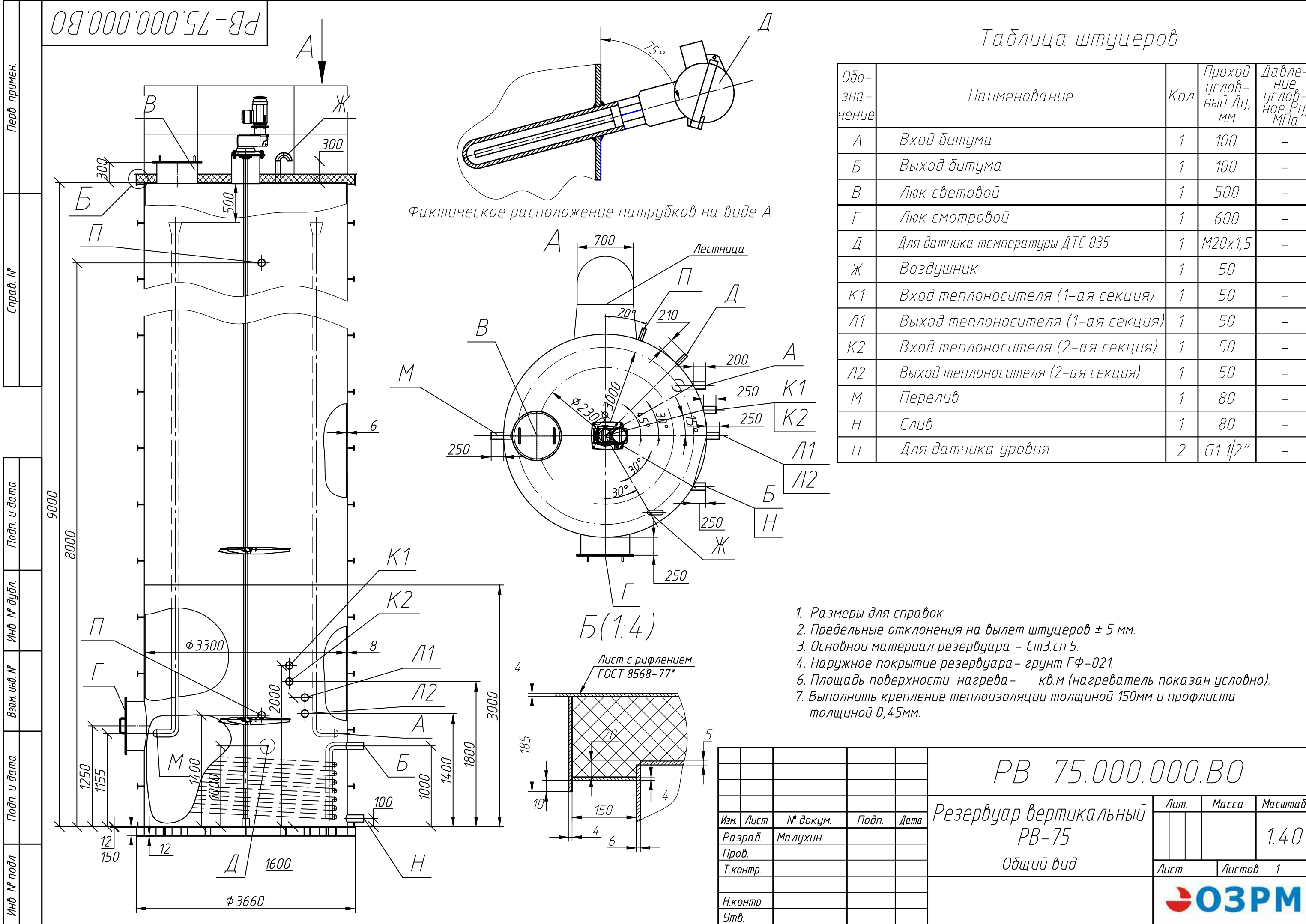


Таблица штуцеров

Обозначение	Наименование	Кол.	Проход условный Ду, мм	Давление условное Ру, МПа
А	Вход битума	1	100	-
Б	Выход битума	1	100	-
В	Люк световой	1	500	-
Г	Люк смотровой	1	600	-
Д	Для датчика температуры ДТС 035	1	M20x1,5	-
Ж	Воздушник	1	50	-
К1	Вход теплоносителя (1-ая секция)	1	50	-
Л1	Выход теплоносителя (1-ая секция)	1	50	-
К2	Вход теплоносителя (2-ая секция)	1	50	-
Л2	Выход теплоносителя (2-ая секция)	1	50	-
М	Перелив	1	80	-
Н	Слив	1	80	-
П	Для датчика уровня	2	G1 1/2"	-

Фактическое расположение патрубков на виде А

1. Размеры для справок.
2. Предельные отклонения на вылет штуцеров ± 5 мм.
3. Основной материал резервуара - Ст3.сп.5.
4. Наружное покрытие резервуара - грунт ГФ-021.
6. Площадь поверхности нагрева - кв.м (нагреватель показан условно).
7. Выполнить крепление теплоизоляции толщиной 150мм и профлиста толщиной 0,45мм.

PB-75.000.000.В0				
Резервуар вертикальный				
PB-75				
Общий вид				
Лит.	Масса	Масштаб		
		1:40		
Лист		Листов 1		

Перв. примен.				
Справ. №				
Подп. и дата				
Инв. № дубл.				
Взам. инв. №				
Подп. и дата				
Инв. № подл.				