

РГС-60/1.000.000.В0

Перв. примен.

Справ. №

Подп. и дата

Инв. № дубл.

Взам. инв. №

Подп. и дата

Инв. № подл.

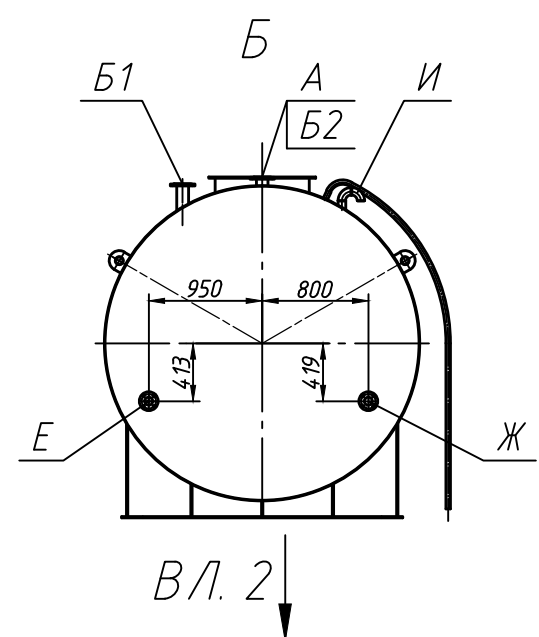
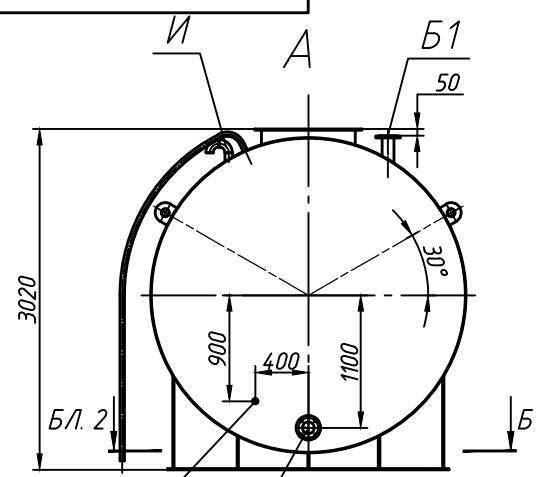
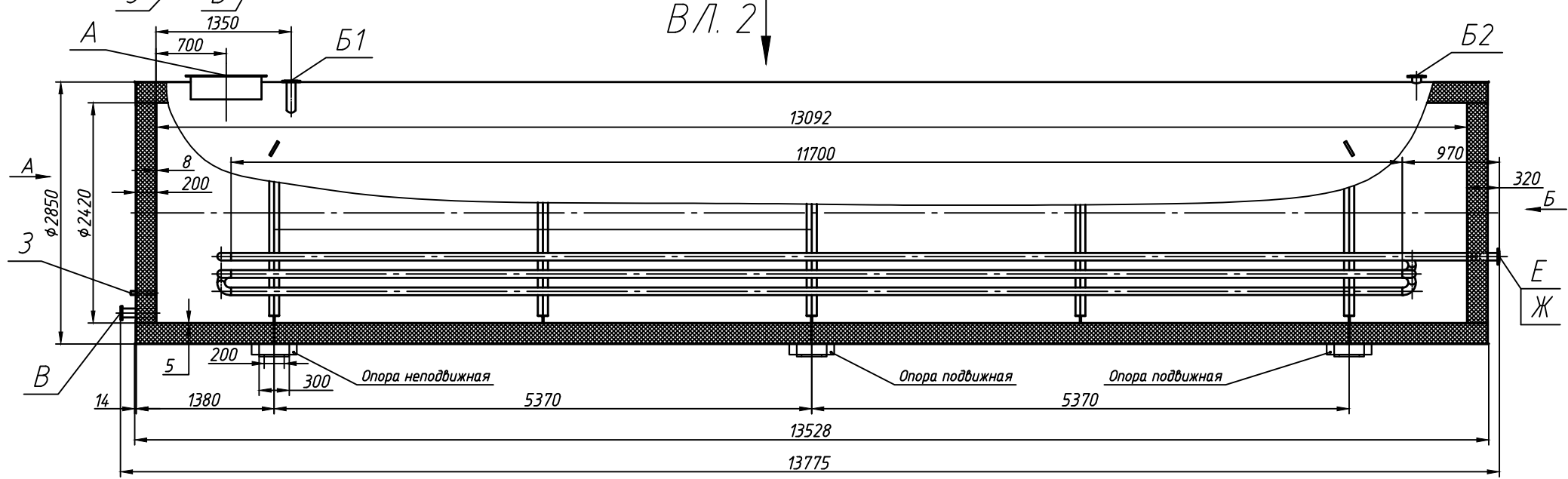


Таблица штуцеров

Обозначение	Наименование	Кол.	Проходной Ду, мм	Давление условное Ру, МПа
A	Люк смотровой	1	700x700	-
B1	Для приёма продукта	1	100	0,6
B2	Для приёма продукта	1	100	0,6
B	Для раздачи продукта	1	100	0,6
E	Вход масла	1	50	0,6
Ж	Выход масла	1	50	0,6
З	Для датчика температуры	1	M20x1,5	-
И	Воздушник	1	80	0,6



1. Размеры для справок.
 2. Предельные отклонения на вылет штуцеров ± 5 мм.
 3. Основной материал- сталь 09Г2С.
 4. Крышка люка из листа толщиной 4мм.
 5. Остальные штуцера комплектуются транспортировочными заглушками из листа толщиной 4мм.
 6. Наружное покрытие ёмкости- грунт ГФ-021.
 7. Площадь поверхности теплообменника - м².
 8. Выполнить крепление теплоизоляции толщиной 200мм и стального профлиста толщиной мм.
- Чертежи разработаны в соответствии с ГОСТ 17032-2022.

Изм.	Лист	№ докум.	Подп.	Дата
Разраб.				
Пров.				
Т.контр.				
Н.контр.				
Утв.				

РГС-60/1.000.000.В0

РГС-60

Общий вид

Лит.	Масса	Масштаб
		1:40
Лист 1	Листов 2	

