



ПриволжскНИПИнефть

Общество с ограниченной ответственностью

«Приволжский научно-исследовательский и проектный институт нефтегазовой промышленности»,
СРО-П-014-05082009-73-0033 от 28.04.16 г., выдано НП «МОПО»

Проект:

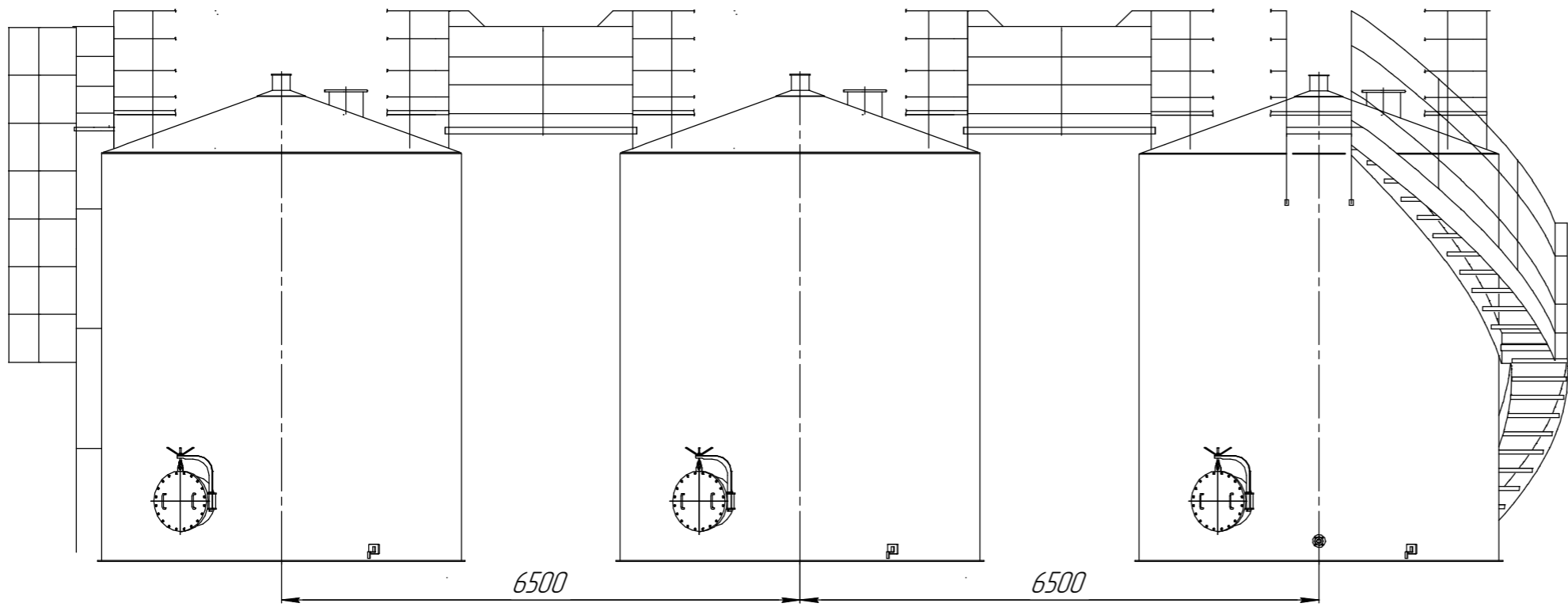
**РЕЗЕРВУАР ОБЪЕМОМ 75 м³
для растительного масла**

Шифр: РВС-75-50-2021-КМ

Генеральный директор
ООО «ПриволжскНИПИнефть»

Д.А. Пурлин

Самара, 2021

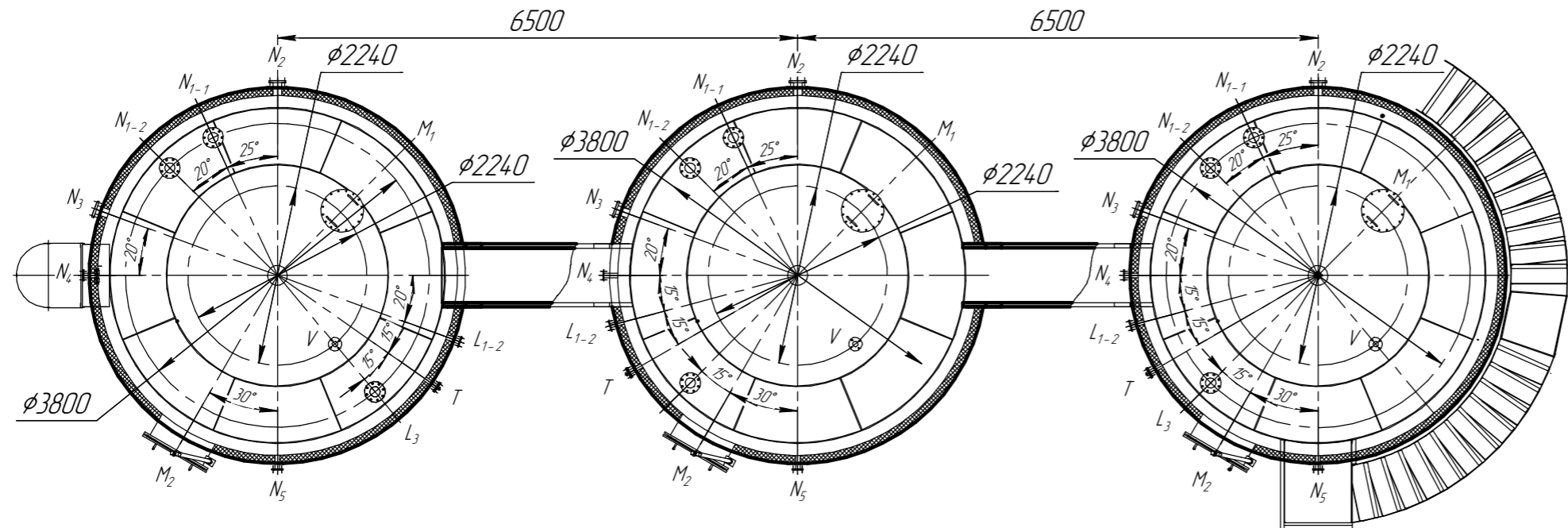


Поз.	Конструктивные элементы блока резервуаров	Кол.	Масса, кг
1	Резервуар Т-2001А	1	5500
2	Резервуар Т-2001В	1	5500
3	Резервуар Т-2001С	1	5500
4	Переходная площадка	2	446,8
5	Лестница винтовая	1	846,5
6	Лестница-стремянка	1	226,4
всего (с учетом 1%)			18020

T-2001C

T-2001B

T-2001A

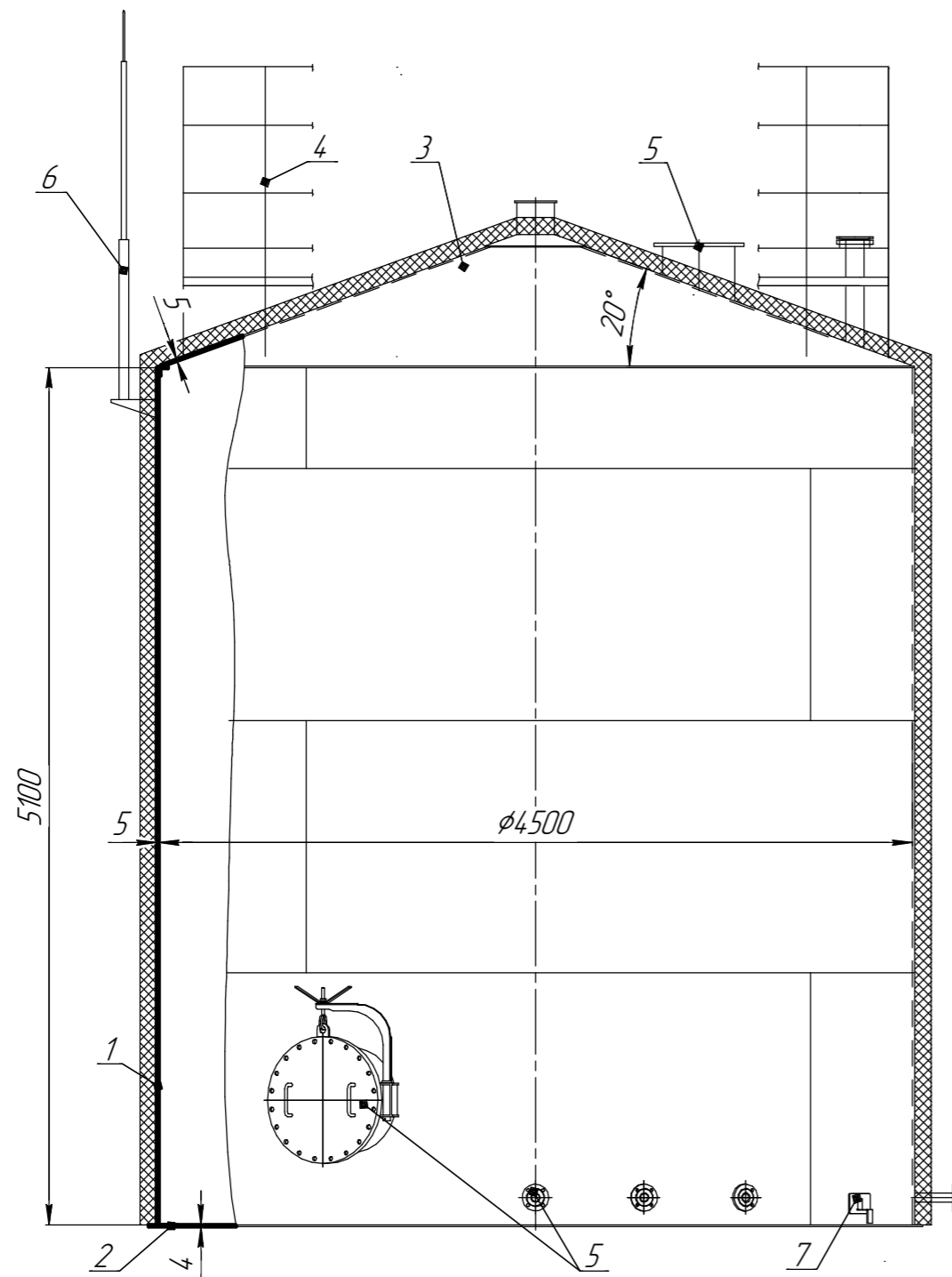


*Размеры для справок

						РВС-75-50-2021-КМ			
Изм.	Кол.ч.	Лист	№ док.	Подп.	Дата	Резервуар вертикальный стальной объемом 75м ³ для растительного масла	Стация	Лист	Листов
Разраб							Р	4	41
Проверил						Общий вид.	ООО "ПриволжскНИПИнефть"		
ГИП									

Согласовано

Взам. инв. №
Подп. и дата
Инв. № подл.



Поз.	Конструктивные элементы резервуара
1	Стенка
2	Днище
3	Крыша
4	Кольцевая площадка
5	Люки и патрубki
6	Молниеприемник
7	Крепление заземления
всего	

ТЕХНИЧЕСКИЕ ТРЕБОВАНИЯ К РЕЗЕРВУАРАМ МАСЛА

Наименование аппарата		Резервуар масла	
Количество, шт.		3	
Заказчик (Объект)			
Давление МПа (кг/см ²)	Рабочее	0,3 (3,0)	
	Расчетное	1,0	
Температура, °C	Рабочая	10-110	
	Расчетная	110	
Номинальный объем, м ³		75,0	
Внутренний диаметр стенки, мм	4500	Высота, мм	5100
Класс опасности		4 класс	
Рабочая среда		Растительное масло	
Плотность продукта, Т/м ³		750-927	
Рабочий уровень налива продукта, мм		4700	
Расчетный (максимальный) уровень налива, мм		4800	
Внутреннее избыточное давление		гидростатическое	
Температура хранения продукта, °C		60-110	
Температура с обеспеченностью 0,98		минус 33	
Снеговая нагрузка, кгс/м ² по СП 20.13330.2016, кгс/м ²		153	
Ветровая нагрузка, кгс/м ² по СП 20.13330.2016, кгс/м ²		30,6	
Сейсмичность по шкале MSK-64		6	
Производительность приема / раздачи продукта, м ³ /час		5,6 - 60 / 60	
Оборачиваемость хранимого продукта, циклов в год		600 - 750	
Группа и категория взрывоопасной смеси во взрывоопасной зоне по ГОСТ 30852.5, 30852.11 / ПУЭ		-/П-III	
Расчетный срок службы, лет		20	
Материальное исполнение		углеродистая сталь	

Согласовано

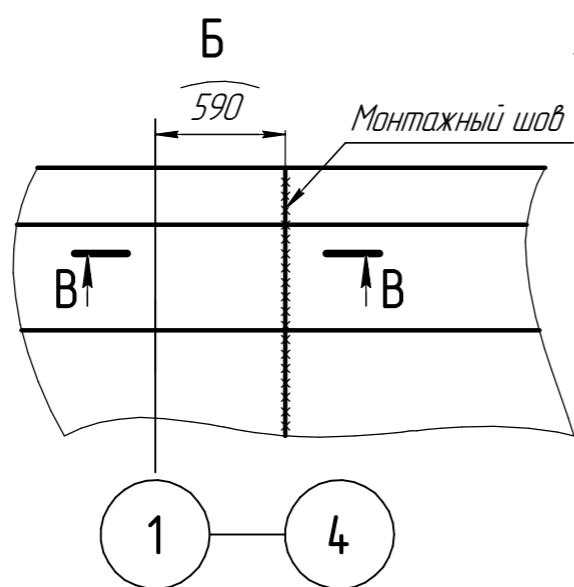
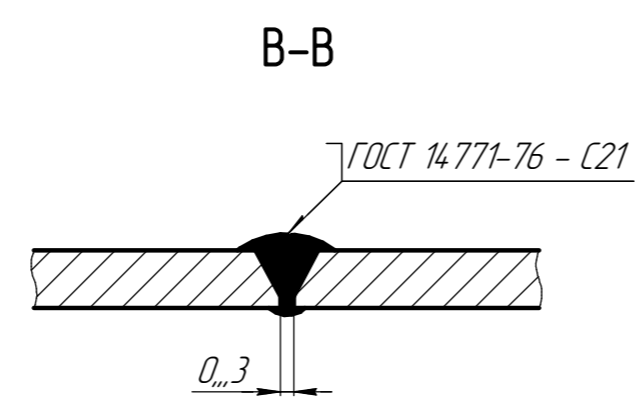
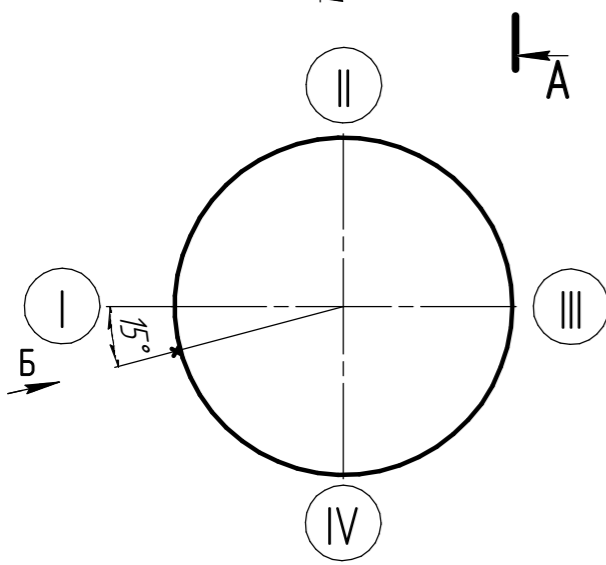
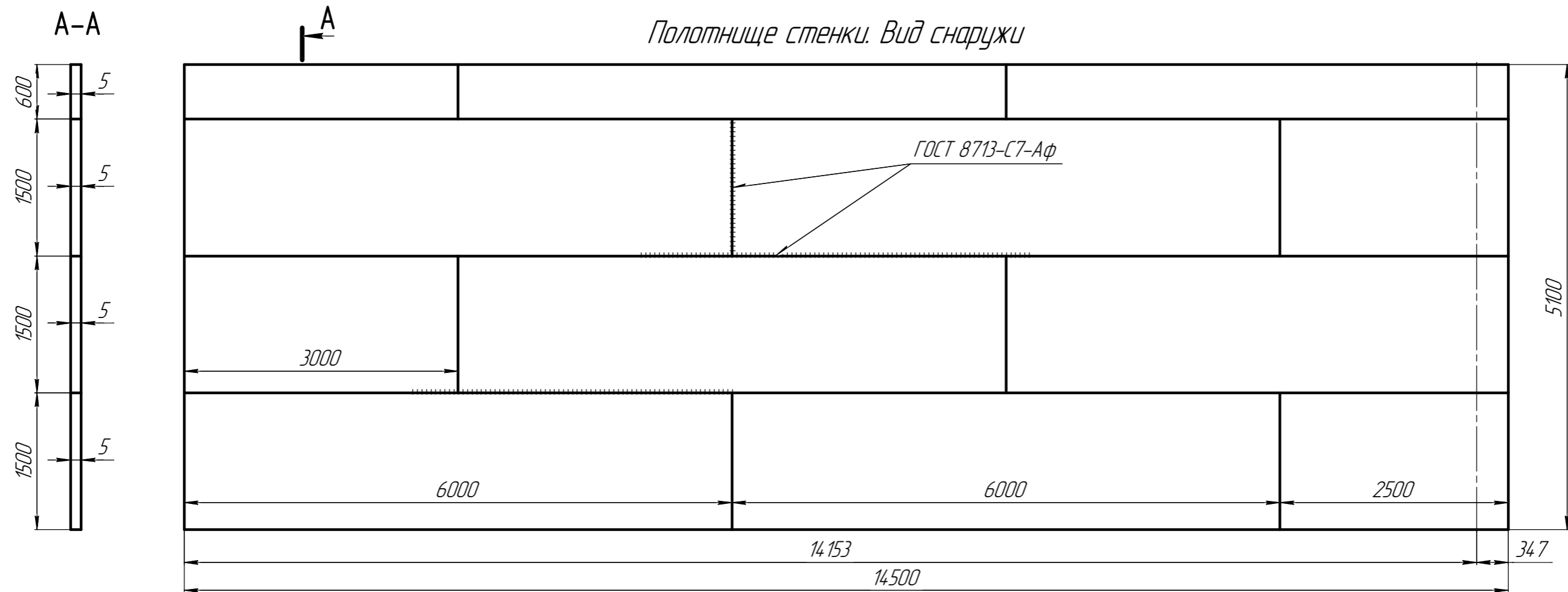
Взам. инв. №

Подп. и дата

Инв. № подл.

Изм.	Кол.ч.	Лист	№ док.	Подп.	Дата	РВС-75-50-2021-КМ			
Разраб		Назаров				Резервуар вертикальный стальной объемом 75м ³ для растительного масла	Стадия	Лист	Листов
Проверил		Малухин					Р	5	41
ГИП		Евграфов				Общий вид	ООО "ПриволжскНИПИнефть"		

Полотнище стенки. Вид снаружи

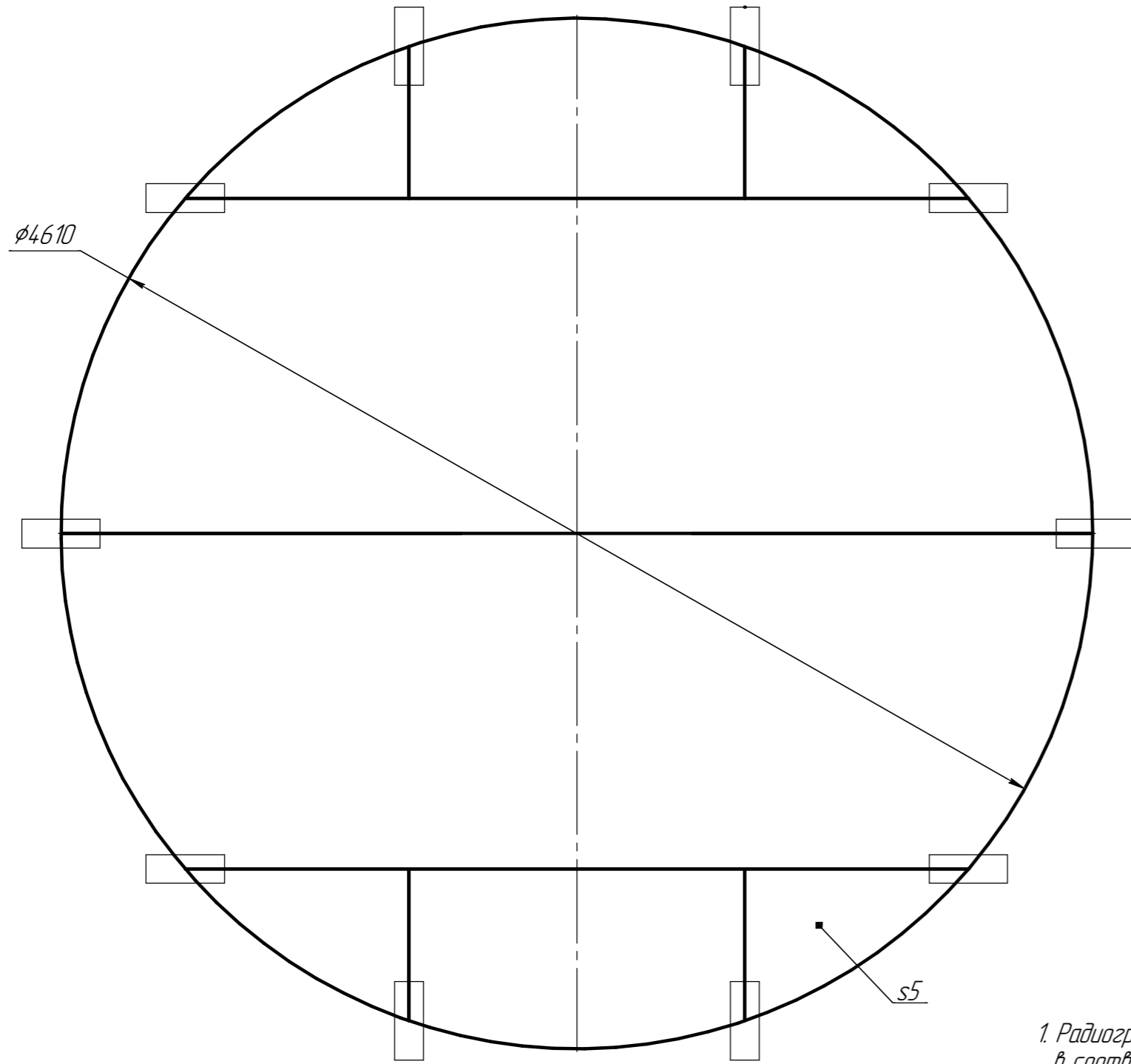


Согласовано

Взам. инв. №	
Подп. и дата	
Инв. № подл.	

						РВС-75-50-2021-КМ			
Изм.	Кол.ч.	Лист	№ док.	Подп.	Дата	Резервуар вертикальный стальной объемом 75м ³ для растительного масла	Стадия	Лист	Листов
Разраб				Назаров			Р	6	41
Проверил				Малухин		Стенка	ООО "ПриволжскНИПИнефть"		
ГИП				Евграфов					

Полотнище днища



1. Радиографический контроль сварных соединений полотнища днища должен производиться в соответствии с ГОСТ 34-347-2017 и схемой просвечивания на данном чертеже.
2. При обнаружении недопустимых дефектов сварных соединений должен быть проведён дополнительный контроль в соответствии с п. 7.7.6.
3. Общее количество требуемых на полотнище рентгеновских пленок – 10 шт.

Согласовано	
Взам. инв. №	
Подп. и дата	
Инв. № подл.	

						РВС-75-50-2021-КМ			
Изм.	Кол.ч.	Лист	№ док.	Подп.	Дата				
Разраб		Назаров				Резервуар вертикальный стальной объемом 75м ³ для растительного масла	Стадия	Лист	Листов
Проверил		Малухин					Р	9	41
						Днище. Схема просвечивания.	ООО "ПриволжскНИПИнефть"		
ГИП		Евграфов							