

ПриволжскНИПИнефть

Общество с ограниченной ответственностью

«Приволжский научно-исследовательский и проектный институт нефтегазовой промышленности»,  
СРО-П-014-05082009-73-0033 от 28.04.16 г., выдано НП «МОПО»

Проект:

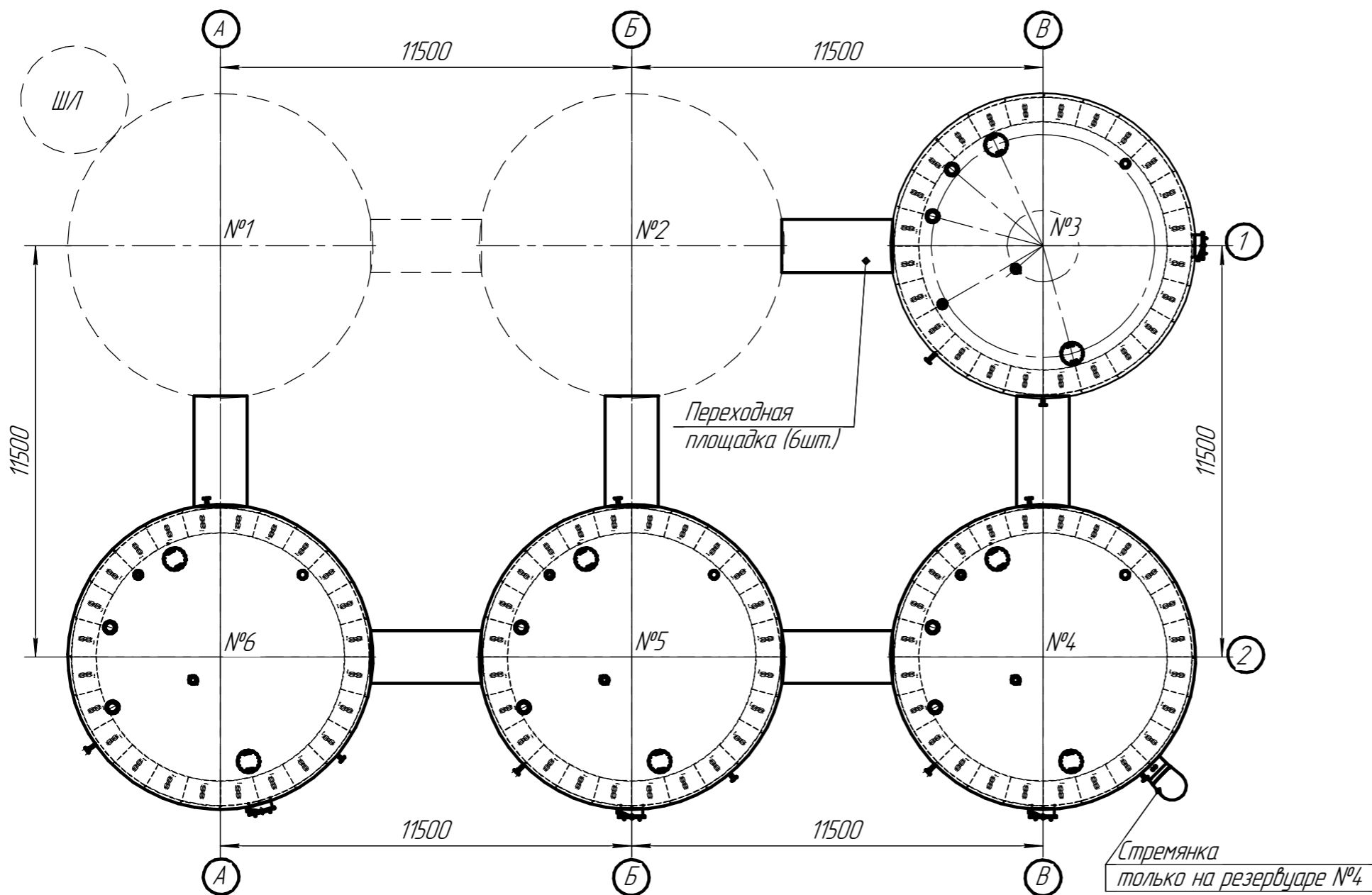
**РЕЗЕРВУАР ОБЪЕМОМ 400 м<sup>3</sup>  
для масла**

**Шифр: РВС-400-48-2021-КМ**

Генеральный директор  
ООО «ПриволжскНИПИнефть»

Д.А. Пурлин

Самара, 2021



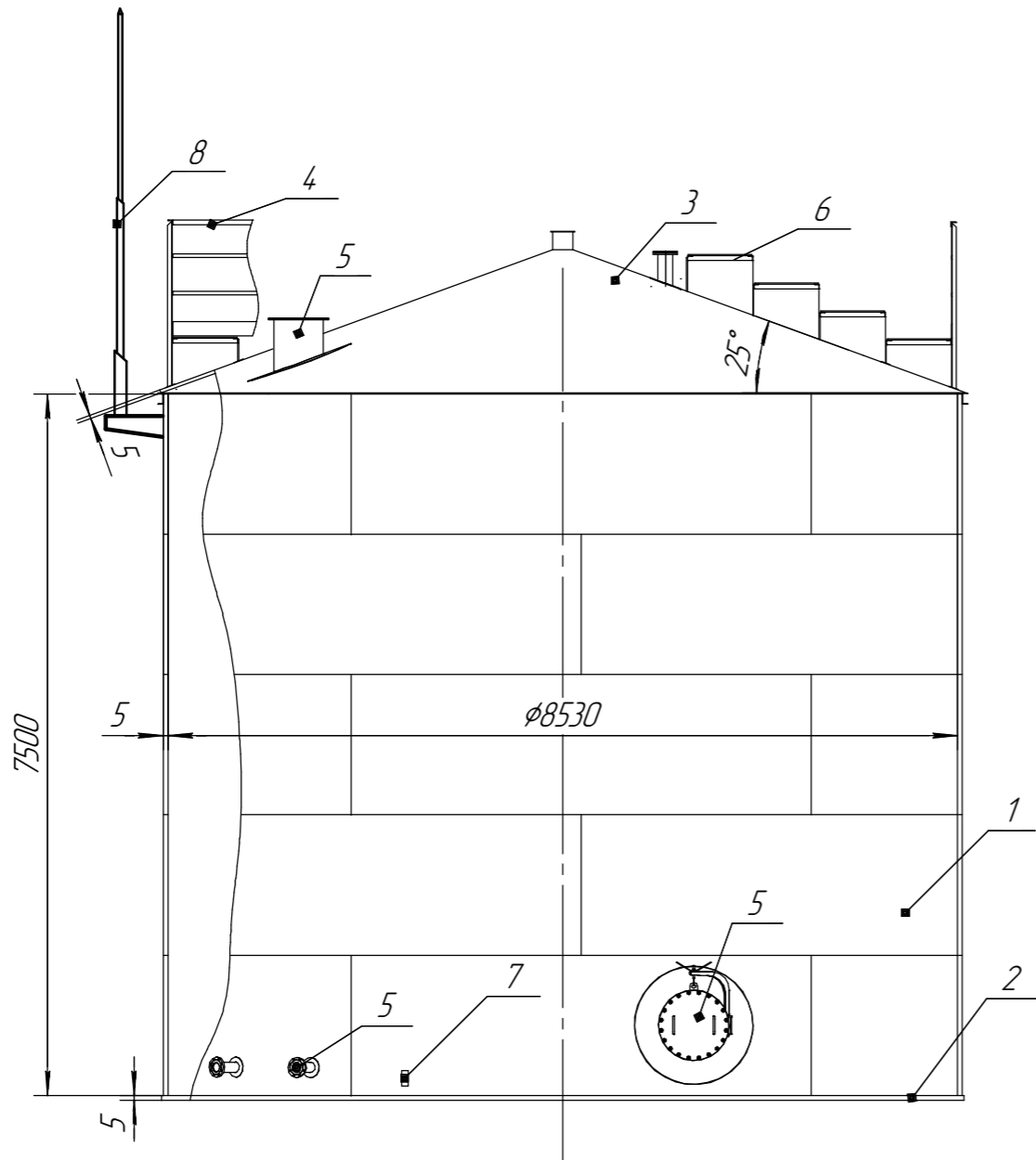
Техническое задание	№3	№4	№5	№6
Номинальный объем	400	400	400	400
Внутренний диаметр стенки	8530	8530	8530	8530
Высота стенки	7450	7450	7450	7450
Класс ответственности	3	3	3	3
Срок службы	30	30	30	30
Хранимый продукт	Растительное Масло	Растительное Масло	Растительное Масло	Растительное Масло
Плотность продукта	0,92	0,92	0,92	0,92
Макс. расчетный уровень налива	7100	7100	7100	7100
Макс. температура хранения продукта				
Избыточное давление	2КПа	2КПа	2КПа	2КПа
Относительный вакуум	0,25КПа	0,25КПа	0,25КПа	0,25КПа
Производительность	30/30	30/30	30/30	30/30
Температура нхс с обеспеченностью 0,98 по СНиП 23-01-99	минус 34	минус 34	минус 34	минус 34
Снеговая нагрузка по СНиП 2.01.07-85*	1,8КПа	1,8КПа	1,8КПа	1,8КПа
Ветровая нагрузка СНиП 2.01.07-85*	0,3КПа	0,3КПа	0,3КПа	0,3КПа
Сейсмичность	6	6	6	6
припуск на стенку	1	1	1	1
припуск на днище	1	1	1	1
припуск на крышу	0	0	0	0

Поз.	Конструктивные элементы блока резервуаров	Кол.	Масса, кг
1	Резервуар №3	1	15664,2
2	Резервуар №4	1	15664,2
3	Резервуар №5	1	15664,2
4	Резервуар №6	1	15664,2
5	Переходная площадка	6	1562,6
7	Лестница-стремянка	1	252,1
всего (с учетом 1%)			64472,4

Согласовано

Взам. инв. №	
Подп. и дата	
Инв. № подл.	

						РВС-400-48-2021-КМ		
Изм.	Кол.ч.	Лист	№ док.	Подп.	Дата	Резервуар вертикальный стальной объем-400 м³ для хранения масла		
Разраб.		Умарова А.С.			09.2020			
Проверил		Малухин А.Н.				6 39		
Утв.		Евграфов				000 "ПриволжскНИПИнефть"		



№ п/п	Конструктивные элементы резервуара
1	Стенка
2	Днище
3	Крыша
4	Кольцевая площадка на крыше
5	Люки и патрубки
6	Трап
7	Крепление заземления
8	Молниеприемники
Итого:	

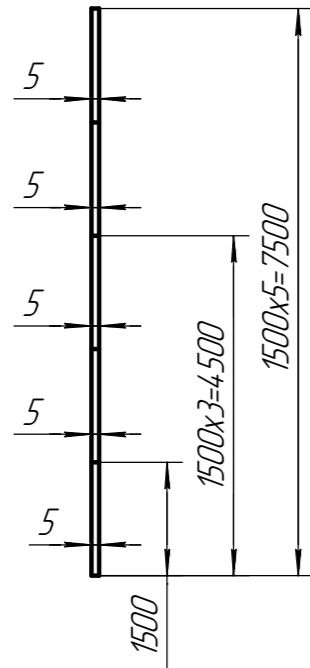
Таблица штыцеров			
Назначение	Ди, мм	Р <sub>у</sub> , МПа	Кол.
<b>ЛЮКИ И ПАТРУБКИ В СТЕНКЕ</b>			
Люк-лаз (ЛЛ-1)	600	1,6	1
Патрубок раздачи (ПР-1)	100	1,6	1
Патрубок раздачи (ПР-2)	100	1,6	1
Патрубок зачистки (ПЗ)	100	1,6	1
Патрубок уровня (ПУ-1)	50	1,6	1
<b>ЛЮКИ И ПАТРУБКИ В КРЫШЕ</b>			
Патрубок вентиляционный (ПВ-1)	150	0,25	1
Патрубок монтажный (ПМ)	250	0,25	1
Патрубок отбора проб (ПОП)	250	0,25	1
Патрубок приема (ПП)	100	1,6	1
Патрубок уровня (ПУ-2)	100	0,25	1
Люк световой (ЛС-1)	500	0,25	1
Люк-лаз (ЛЛ-2)	500	0,25	1

Согласовано

Инд. № подл.	Подп. и дата	Взам. инв. №

						РВС-400-48-2021-КМ		
Изм.	Кол.ч.	Лист	№ док.	Подп.	Дата	Резервуар вертикальный стальной объем-400 м <sup>3</sup> для хранения масла		
Разраб.		Умарова А.С.			09.2020			
Проверил		Малухин А.Н.				Общий вид		
Утв.		Евграфов				ООО "ПриволжскНИПИнефть"		
						7	39	ав

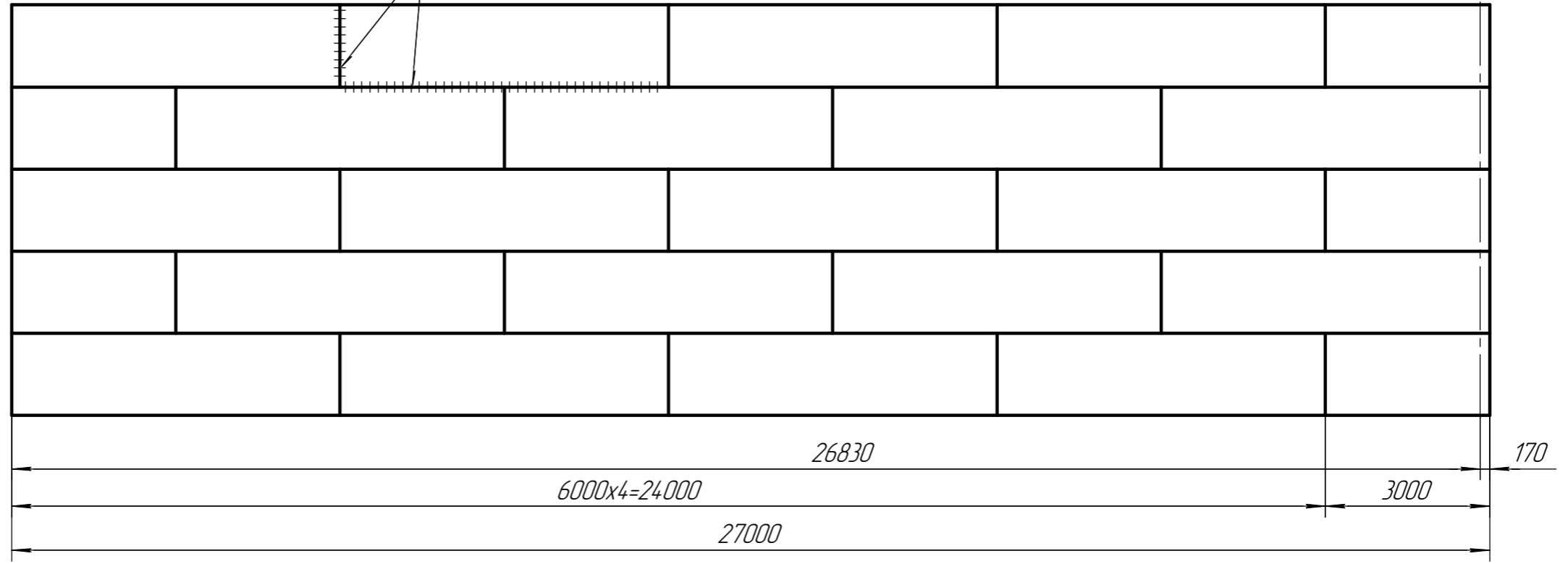
A-A



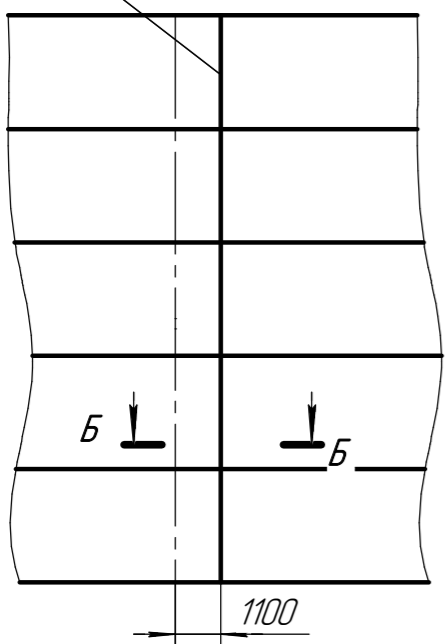
A

Полотнище стенки  
вид снаружи

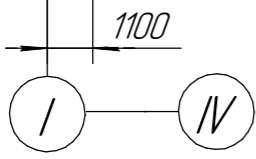
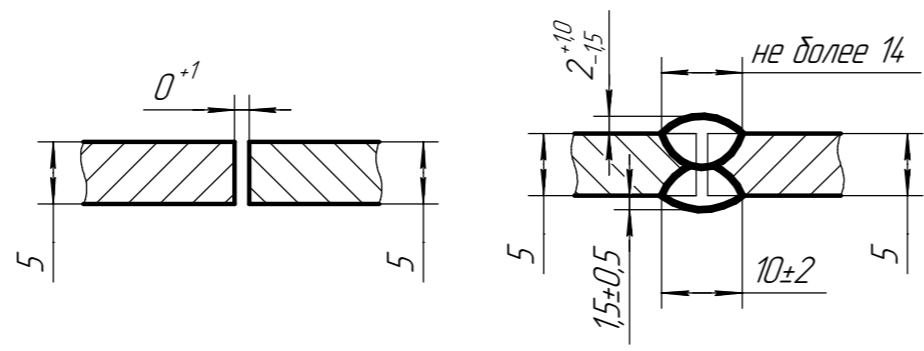
ГОСТ 8713-79-С7



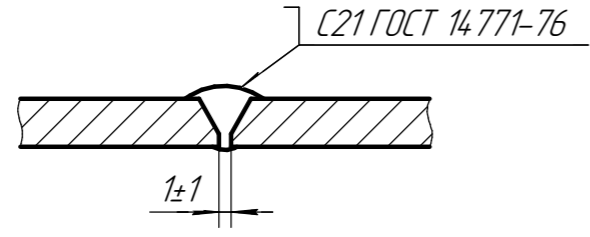
Монтажный стык стенки  
вид снаружи



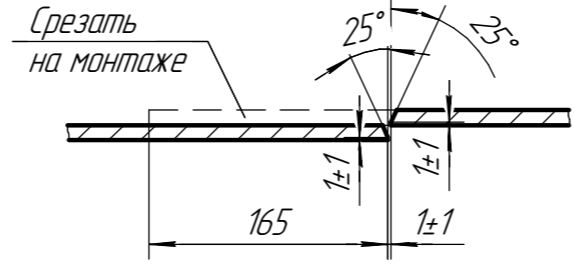
Конструктивные элементы  
сварного шва С7 ГОСТ 8713-79



Б-Б



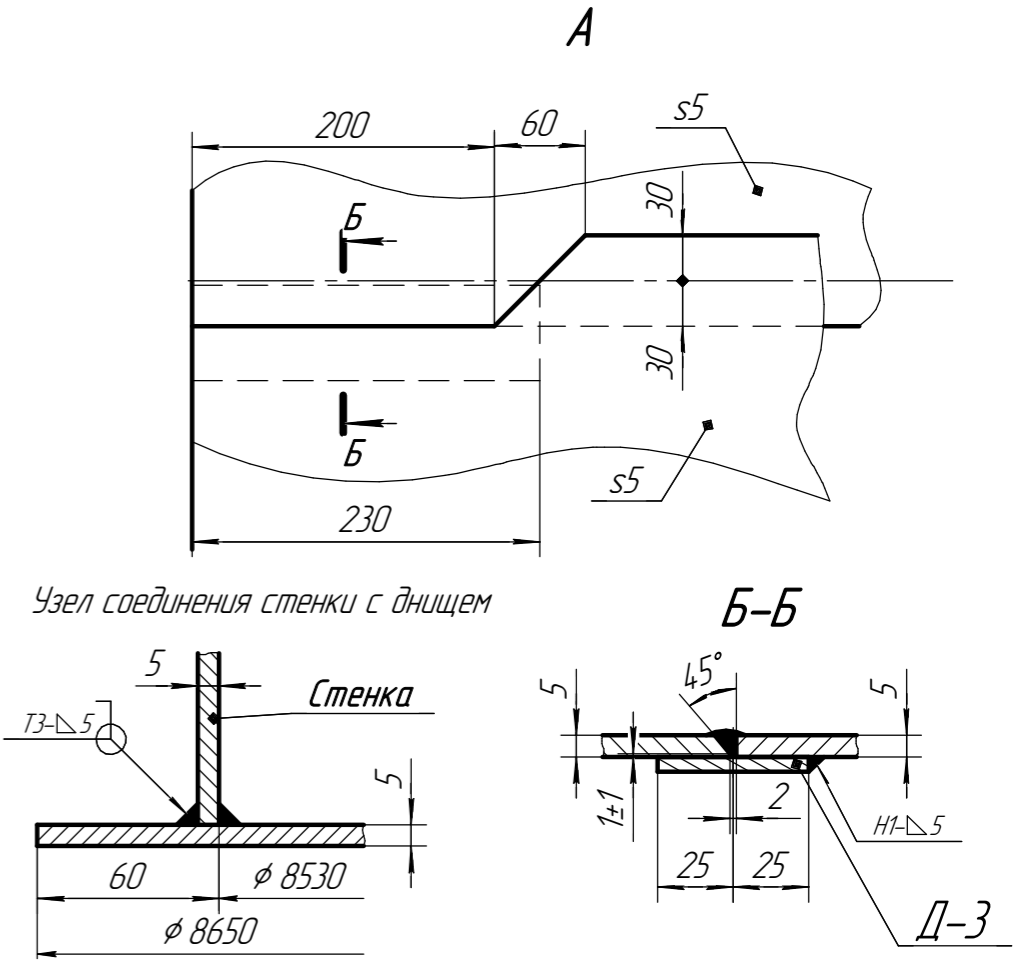
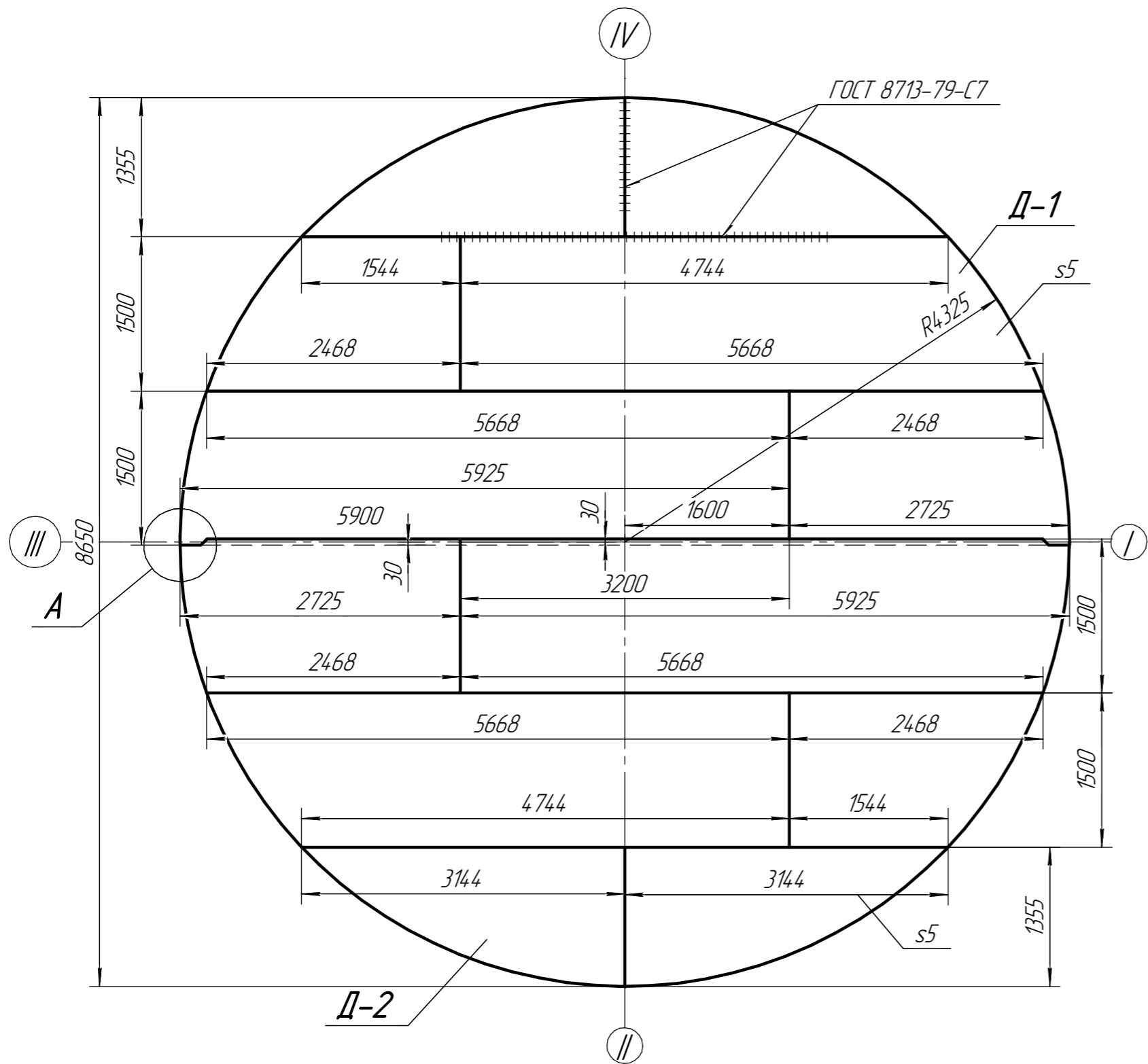
Подготовка кромок  
для сечения Б-Б



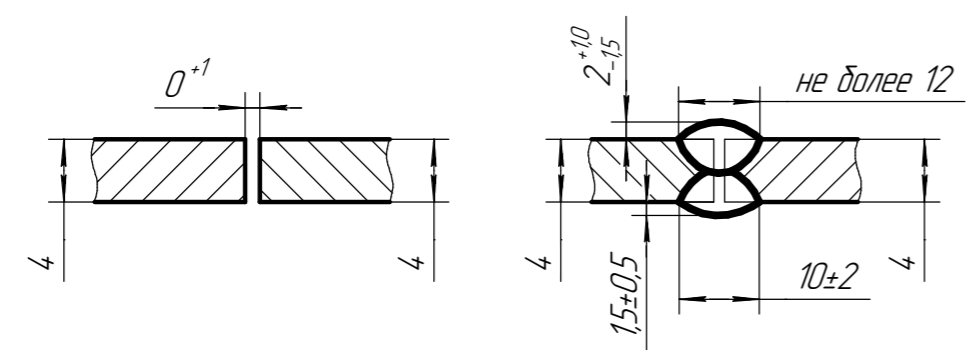
Согласовано

Взам. инв. №
Подп. и дата
Инв. № подл.

РВС-400-48-2021-КМ					
Изм.	Колч.	Лист	№ док.	Подп.	Дата
Разраб.	Умарова А.С.				09.2020
Проверил	Малухин А.Н.				
Утв.	Евграфов				
Резервуар вертикальный стальной объем-400 м <sup>3</sup> для хранения масла					8
Стенка. Полотнище					39
ООО "ПриволжскНИПИнефть"					



Конструктивные элементы сварного шва С7 ГОСТ 8713-79

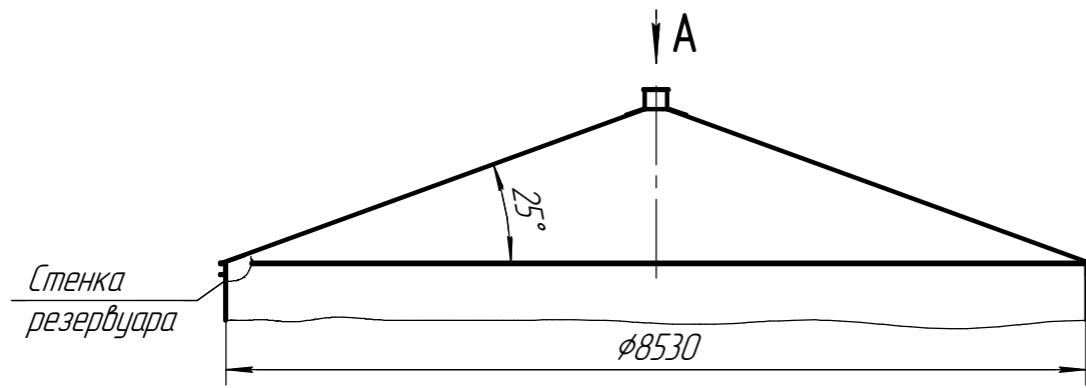


						РВС-400-48-2021-КМ					
Изм.	Кол.ч.	Лист	№ док.	Подп.	Дата	Резервуар вертикальный стальной объем-400 м <sup>3</sup> для хранения масла					
Разраб.		Умарова А.С.			09.2020				10	39	ав
Проверил		Малухин А.Н.									
Утв.		Евграфов				Днище.		ООО "ПриволжскНИПИнефть"			

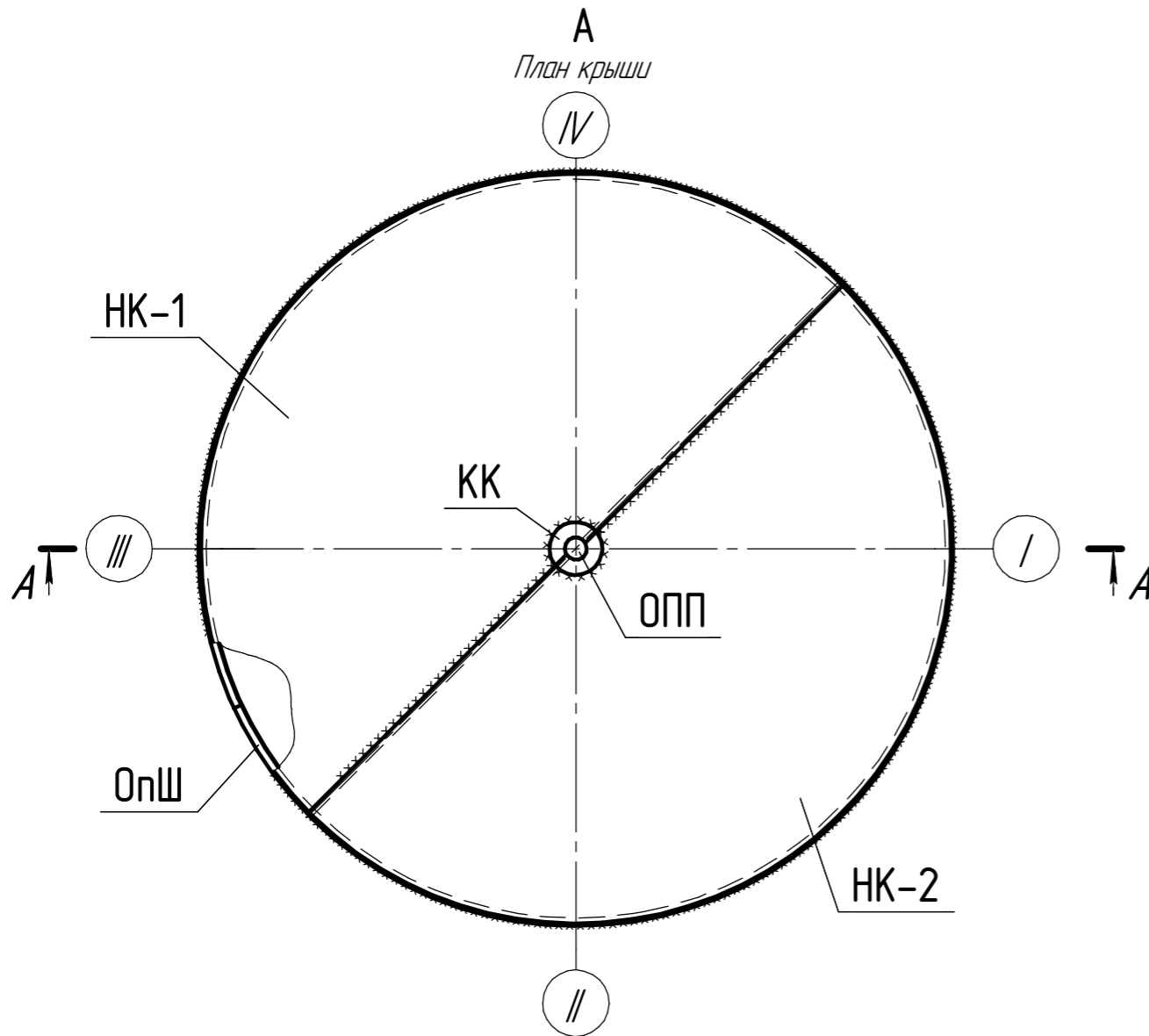
Согласовано

Инд. № подл.	Подп. и дата	Взам. инв. №

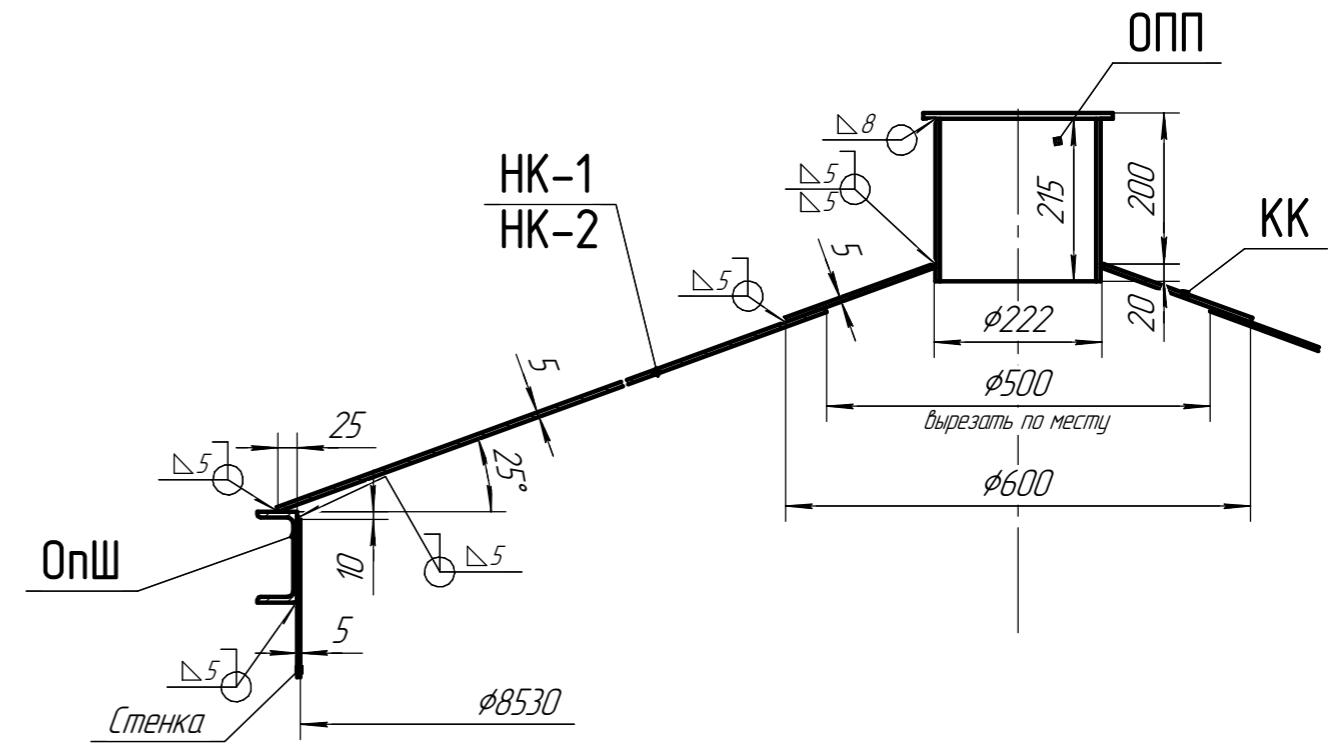
Общий вид крыши



План крыши



A-A



Согласовано

Инв. № подл.	
Подп. и дата	
Взам. инв. №	

						РВС-400-48-2021-КМ			
Изм.	Кол.ч.	Лист	№ док.	Подп.	Дата	Резервуар вертикальный стальной объем-400 м <sup>3</sup> для хранения масла			
Разраб.					09.2020				
Проверил									
Утв.		Евграфов				Крыша. Общий вид. План.		12	39
							ООО "ПриволжскНИПИнефть"		