

**КОМИТЕТ РОССИЙСКОЙ ФЕДЕРАЦИИ
ПО МАШИНОСТРОЕНИЮ**



ОТРАСЛЕВОЙ СТАНДАРТ

**СОСУДЫ И АППАРАТЫ
СТАЛЬНЫЕ СВАРНЫЕ**

ОБЩИЕ ТЕХНИЧЕСКИЕ УСЛОВИЯ

ОСТ 26 291

Москва НПО ОБТ 1994

СОСТАВИТЕЛИ:

В.В. Пугач (д. т. н.), А.Г. Вихман (к. т. н.), В.А. Заваров (к. т. н.), Н. А. Хапонен, С.И. Зусмановская (к. т. н.), В.И. Рачков (к. т. н.), Л.К. Кузнецова, Ю.С. Медведев (к. т. н.), Л.Л. Белинский (к. т. н.), Л.Н. Бочаров (к. т. н.), Н. М. Королев (к. т. н.), Ю. Н. Лебедев (к. т. н., разд. [9](#)), Г. А. Дубинина (разд. [10](#)), Г.Л. Марголин (разд. [10](#)), Л.Л. Шельпяков

ОСТ 26 291 «Сосуды и аппараты стальные сварные. Общие технические условия» утвержден Комитетом Российской Федерации по машиностроению и Госгортехнадзором России 21/28 апреля 1994 г.

Изложены обязательные требования к проектированию, изготовлению, поставке, монтажу сосудов. Настоящий стандарт является переработанным изданием ОСТ 26 291 «Сосуды и аппараты стальные сварные. Общие технические условия».

При составлении и редактировании проекта стандарта учтены замечания и предложения заинтересованных организаций, требования Правил устройства и безопасной эксплуатации сосудов, работающих под давлением, норм и стандартов технически развитых стран, а также опыт поставки оборудования ряду ведущих зарубежных фирм.

Настоящий стандарт вступает в действие с 1 января 1996 г., при этом утрачивает силу ОСТ 26 291.

ОТРАСЛЕВОЙ СТАНДАРТ

СОСУДЫ И АППАРАТЫ СТАЛЬНЫЕ СВАРНЫЕ	ОСТ
Общие технические условия	26 291
	Взамен ОСТ 26291

Срок действия с 1.01.1996 г.

(Измененная редакция, Изм. № 1).

Несоблюдение стандарта преследуется по закону

Настоящий стандарт распространяется на стальные сварные сосуды и аппараты, работающие под давлением не более 16 МПа (160 кгс/см²) или без давления (под налив) при температуре стенки не ниже -70 °С.

Настоящий стандарт не распространяется:

- на сосуды с толщиной стенки более 120 мм;
- на сосуды, работающие под вакуумом с остаточным давлением ниже 665 Па (5 мм рт. ст.);
- на сосуды, предназначенные для транспортирования нефтяных и химических продуктов;
- на баллоны для сжатых и сжиженных газов;
- на аппараты военных ведомств;
- на трубчатые печи.

Настоящий стандарт устанавливает общие технические требования к конструкции, материалам, изготовлению, методам испытаний, приемке и поставке сосудов и аппаратов, а также специальные технические требования к колоннам и кожухотрубчатым теплообменным аппаратам, предназначенным для нужд народного хозяйства и для поставки на экспорт в страны с умеренным и тропическим климатом по [ГОСТ 15150](http://www.complexdoc.ru).

В настоящем стандарте учтены требования Правил устройства и безопасной эксплуатации сосудов, работающих под давлением, утвержденных Госгортехнадзором России¹.

¹Правила устройства и безопасной эксплуатации сосудов, работающих под давлением, далее по тексту - Правила.

Любые отступления от требований настоящего стандарта, не противоречащие требованиям Правил, должны быть согласованы со специализированной научно-исследовательской организацией¹.

¹Список специализированных научно-исследовательских организаций приведен в обязательном приложении [1](#).

1. ТРЕБОВАНИЯ К КОНСТРУКЦИИ

1.1. Общие требования

1.1.1. Конструкция сосудов и аппаратов² должна быть технологичной, надежной в течение предусмотренного технической документацией срока службы, обеспечивать безопасность при изготовлении, монтаже и эксплуатации, предусматривать возможность осмотра (в том числе внутренней поверхности), очистки, промывки, продувки и ремонта.

²Сосуды и аппараты далее по тексту - сосуды.

Если конструкция сосуда не позволяет проведение наружного и внутреннего осмотров или гидравлического испытания при техническом освидетельствовании, то разработчик сосуда (или специализированная научно-исследовательская организация) должен в технической документации указать методику, периодичность и объем контроля сосуда, выполнение которых обеспечит своевременное выявление и устранение дефектов.

1.1.2. При проектировании сосудов должны учитываться требования Правил перевозки грузов железнодорожным, водным и автомобильным транспортом.

Сосуды, которые не могут транспортироваться в собранном виде, должны проектироваться из минимальных частей, соответствующих по габариту требованиям перевозки железнодорожным транспортом. Деление сосуда на транспортируемые части должно указываться в технической документации.

1.1.3. Расчет на прочность сосудов, их элементов следует проводить в соответствии с действующей нормативно-технической документацией, согласованной с Госгортехнадзором России.

При отсутствии стандартизованного метода расчет на прочность должен выполнять разработчик сосуда и согласовывать со специализированной научно-исследовательской организацией.

1.1.4. При проектировании сосудов следует учитывать нагрузки, возникающие при монтаже и зависящие от способа монтажа.

1.1.5. Сосуды, транспортируемые в собранном виде, а также транспортируемые части должны иметь строповые устройства (захватные приспособления) для проведения погрузочно-разгрузочных работ, подъема и установки сосудов в проектное положение.

Взамен строповых устройств допускается по согласованию с монтажной организацией использовать технологические штуцера и горловины, уступы, бурты и другие конструктивные элементы сосудов.

Конструкция, места расположения строповых устройств и конструктивных элементов для строповки, их количество, схема строповки сосудов и их транспортируемых частей должны быть указаны в технической документации и согласованы с монтажной организацией.

1.1.6. Стropовые устройства (захватные приспособления) и предназначенные для строповки конструктивные элементы сосудов должны быть рассчитаны на монтажную массу, нагрузки, возникающие при монтаже и зависящие от способа монтажа.

1.1.7. Шарнирные устройства для вертикальных сосудов массой более 100 т должны предусматриваться по указанию монтажной организации.

1.1.8. опрокидываемые сосуды должны иметь приспособления, предотвращающие самоопрокидывание.

1.1.9. Базовые диаметры сосудов должны приниматься по [ГОСТ 9617](http://www.gost.ru).

Сосуды могут изготавливаться по фактическому диаметру днища при условии выполнения требований п. [3.3.2](#)¹.

¹ ³ здесь и далее по тексту даны отсылки к пунктам и разделам настоящего стандарта.

1.1.10. В зависимости от параметров (расчетного давления и температуры стенки) и характера рабочей среды сосуды подразделяются на группы. Группа сосуда определяется согласно требованиям табл. 1 или рис. 1. Группу для сосуда с полостями, имеющими различные параметры и среды, допускается определять для каждой полости отдельно.

Т а б л и ц а 1

Группы сосудов

Группы сосудов	Расчетное давление, МПа (кгс/см ²)	Температура стенки, °С	Характер рабочей среды
1	Выше 0,07 (0,7)	Независимо	Взрывоопасная или пожароопасная или 1, 2-го классов опасности по ГОСТ 12.1.007

Группы сосудов	Расчетное давление, МПа (кгс/см ²)	Температура стенки, °С	Характер рабочей среды	
2	Выше 0,07 (0,7) до 2,5 (25)	Выше +400	Любая, за исключением указанной для 1-й группы сосудов	
	Выше 2,5 (25) до 5 (50)	Выше +200		
	Выше 4 (40) до 5 (50)	Ниже -40		
	Выше 5 (50)	Независимо		
3	Выше 0,07 (0,7) до 1,6 (16)	Ниже -20, Выше +200 до +400		
	Выше 1,6 (16) до 2,5 (25)	До +400		
	Выше 2,5 (25) до 4 (40)	До +200		
	Выше 4 (40) до 5 (50)	От -40 до +200		
4	Выше 0,07 (0,7) до 1,6 (16)	От -20 до +200		
5а	До 0,07 (0,7)	Независимо		Взрывоопасная или пожароопасная или 1, 2, 3-го классов опасности по ГОСТ 12.1.007

Группы сосудов	Расчетное давление, МПа (кгс/см ²)	Температура стенки, °С	Характер рабочей среды
5б	До 0,07 (0,7)	Независимо	Взрывобезопасная, пожаробезопасная, 4-го класса опасности по ГОСТ 12.1.007

Сосуды, на которые Правила не распространяются, независимо от расчетного давления следует относить к группе 5а или 5б.

Примечание. Сосуды с параметрами, соответствующими граничным линиям (рис. 1), следует относить к группе с менее жесткими требованиями.

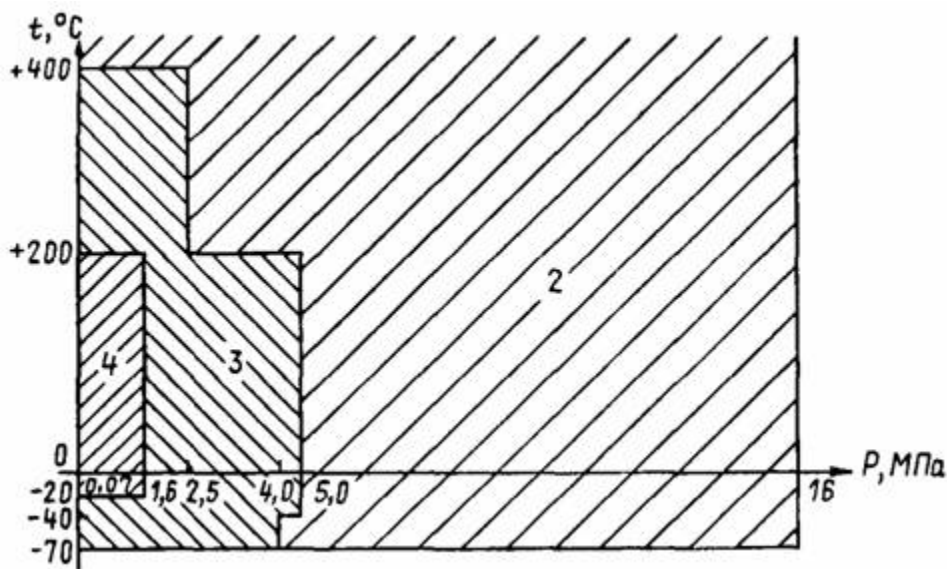


Рис. 1. Деление сосудов на группы в зависимости от расчетного давления (P) и температуры стенки (t)

(Измененная редакция, Изм. № 2).

1.2. Прибавки для компенсации коррозии (эрозии)

1.2.1. Прибавки С к расчетным толщинам для компенсации коррозии (эрозии) должны приниматься с учетом условий эксплуатации, расчетного срока службы, скорости коррозии.

1.2.2. Прибавки для компенсации коррозии к толщине внутренних элементов должны быть:

2С - для несъемных нагруженных элементов, а также для внутренних крышек и трубных решеток теплообменников;

0,5С, но не менее 2 мм - для съемных нагруженных элементов;

С - для несъемных ненагруженных элементов.

При наличии на трубной решетке или плоской крышке канавок прибавка для компенсации коррозии принимается с учетом глубины этих канавок.

Для внутренних съемных ненагруженных элементов прибавка для компенсации коррозии не учитывается.

Если из-за рабочих условий нецелесообразно увеличивать толщину стенки за счет прибавки для компенсации коррозии, рекомендуется коррозионная защита: плакирование, футеровка или наплавка.

1.2.3. Прибавка для компенсации коррозии не учитывается при выборе металлических прокладок для фланцевых соединений, болтов, опор, теплообменных труб и перегородок, теплообменных проставок и стояков.

1.3. Минимальные толщины

1.3.1. Толщины обечаяек, днищ, опор с учетом прибавки для компенсации коррозии должны быть не менее: $(D/1000+2,5)$ мм - из углеродистых и низколегированных сталей, где D - внутренний диаметр обечайки, днища, опоры, мм; 2,5 мм - из сталей аустенитного и аустенитно-ферритного классов.

Минимальные толщины обечаяек и днищ теплообменников должны приниматься согласно требованиям п. [10.1.2.](#)

(Измененная редакция, Изм. № 2).

1.4. Днища, крышки, переходы

1.4.1. В сосудах применяются днища: эллиптические, полусферические, торосферические, сферические неотбортованные, конические отбортованные, конические неотбортованные, плоские отбортованные, плоские неотбортованные, плоские, присоединяемые на болтах.

1.4.2. Заготовки выпуклых днищ допускается изготавливать сварными из частей с расположением сварных швов согласно указанным на рис. 2.

Расстояния l и l_1 от оси заготовки выпуклых днищ, за исключением полусферических, до центра сварного шва должны быть не более $1/5$ внутреннего диаметра днища.

При изготовлении заготовок с расположением сварных швов согласно рис. 2-л количество лепестков не регламентируется.

1.4.3. Выпуклые днища допускается изготавливать из штампованных лепестков и шарового сегмента. Количество лепестков не регламентируется.

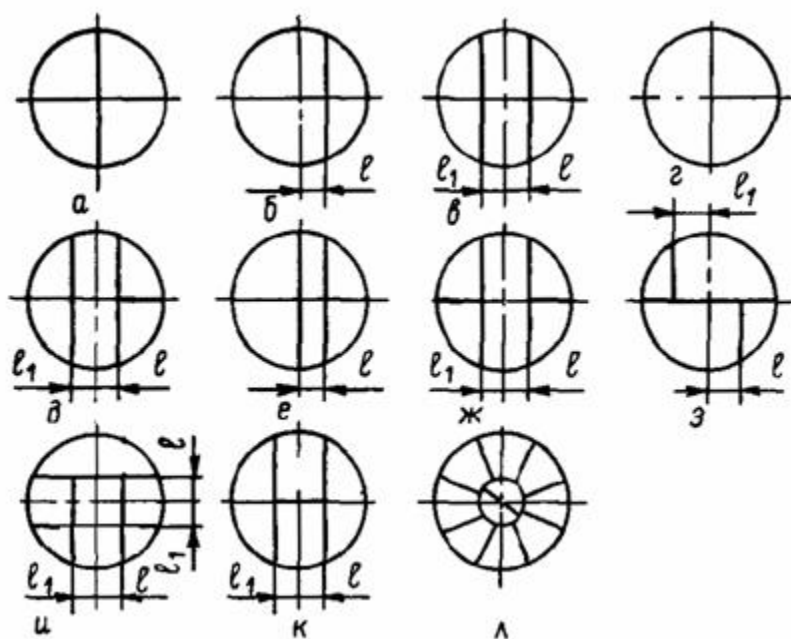


Рис. 2. Расположение сварных швов заготовок выпуклых днищ

(Измененная редакция, Изм. № 2).

Если по центру днища устанавливается штуцер, то шаровой сегмент допускается не изготавливать.

1.4.4. Круговые швы выпуклых днищ, за исключением полусферических, изготовленных из штампованных лепестков и шарового сегмента или заготовок с расположением сварных швов согласно рис. 2-л, должны располагаться от центра днища на расстоянии по проекции не более $1/3$ внутреннего диаметра днища.

Наименьшее расстояние между меридиональными швами в месте их примыкания к шаровому сегменту или штуцеру, установленному по центру днища

вместо шарового сегмента, а также между меридиональными швами и швом на шаровом сегменте должно быть более трехкратной толщины днища, но не менее 100 мм по осям швов.

1.4.5. Основные размеры эллиптических днищ должны соответствовать [ГОСТ 6533](#).

1.4.6. Полушаровые составные днища (рис. 3) допускается применять в сосудах с толщиной обечайки не менее 40 мм при выполнении следующих условий:

нейтральные оси полушаровой части днища и переходной части обечайки корпуса должны совпадать; совпадение осей должно обеспечиваться соблюдением размеров, указанных в конструкторской документации;

смещение t нейтральных осей полушаровой части днища и переходной части обечайки корпуса не должно превышать $0,5(S-S')$, где S - толщина обечайки, S' - толщина днища; высота h переходной части обечайки корпуса должна быть не менее $3y$ (y - расстояние от края днища до края обечайки).

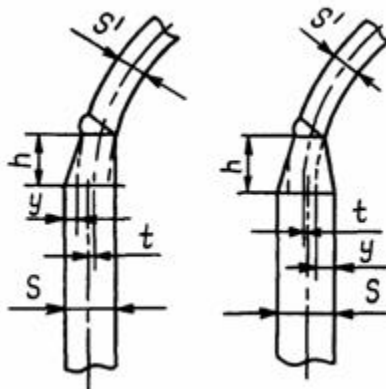


Рис. 3. Узел соединения днища с обечайкой

1.4.7. Сферические неотбортованные днища допускается применять в сосудах 5-й группы, за исключением работающих под вакуумом.

Сферические неотбортованные днища в сосудах 1, 2, 3, 4-й групп и работающих под вакуумом допускается применять только в качестве элемента фланцевых крышек.

Сферические неотбортованные днища (рис. 4) должны:

иметь радиус сферы R не менее $0,85D$ и не более D (D - внутренний диаметр днища);

привариваться сварным швом со сплошным проваром.

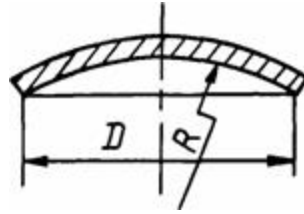


Рис. 4. Сферическое неотбортованное днище

1.4.8. Торосферические днища должны иметь:

высоту выпуклой части, измеренную по внутренней поверхности, не менее 0,2 внутреннего диаметра днища;

внутренний радиус отбортовки не менее 0,095 внутреннего диаметра днища;

внутренний радиус кривизны центральной части не более внутреннего диаметра днища.

1.4.9. Основные размеры конических отбортованных днищ должны соответствовать [ГОСТ 12619](#).

1.4.10. Основные размеры конических неотбортованных днищ, предназначенных для сосудов 5-й группы, за исключением работающих под наружным давлением или вакуумом, должны соответствовать [ГОСТ 12620](#) и [ГОСТ 12621](#).

Конические неотбортованные днища или переходы допускается применять:

а) для сосудов 1, 2, 3, 4-й групп, если центральный угол при вершине конуса не более 45°;

б) для сосудов, работающих под наружным давлением или вакуумом, если центральный угол при вершине конуса не более 60°.

Части выпуклых днищ в сочетании с коническими днищами или переходами применяются без ограничения угла при вершине конуса.

1.4.11. Плоские днища (рис. 5), применяемые в сосудах, должны изготавливаться из поковок. При этом должны выполняться следующие условия:

расстояние от начала закругления до оси сварного шва не менее 0,25

$\sqrt{D \cdot S}$, где D - внутренний диаметр обечайки, S - толщина обечайки;

радиус закругления (рис. 5-а) $r^{32,5 \times S}$;

радиус кольцевой выточки (рис. 5-б) $r_1^{30,25 \times S}$, но не менее 8 мм;

наименьшая толщина дна (рис. 5-б) в месте кольцевой выточки $S_2^{30,8S_1}$, но не менее толщины обечайки S (S_1 - толщина дна);

зона «А» контролируется в направлении «Z» согласно требованиям п. 2.4.5.

Плоские днища (рис. 5) допускаются изготавливать путем штамповки из листа.

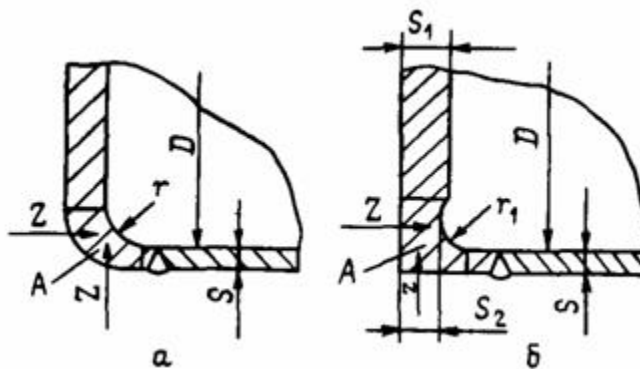


Рис. 5. Плоские днища

1.4.12. Основные размеры плоских днищ, предназначенных для работы под налив, должны соответствовать [ГОСТ 12622](http://www.gost.ru/standards/gost_12622) или [ГОСТ 12623](http://www.gost.ru/standards/gost_12623).

1.4.13. Длина цилиндрического борта l (расстояние от начала закругления отбортованного элемента до окончательно обработанной кромки) в зависимости от толщины стенки S (рис. 6) для отбортованных и переходных элементов сосудов, за исключением штуцеров, компенсаторов и выпуклых днищ, должна быть не менее указанной в табл. 2. Радиус отбортовки $R^{32,5 \times S}$.

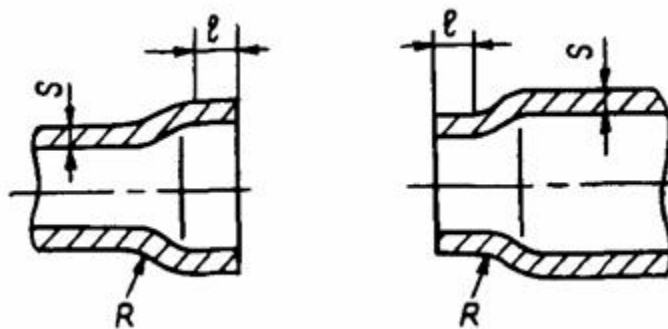


Рис. 6. Отбортованный и переходный элементы

Длина цилиндрического борта

Толщина стенки отбортованного элемента, S, мм	Длина цилиндрического борта, l, мм
До 5	15
Свыше 5 до 10	2S+5
Свыше 10 до 20	S+15
Свыше 20	S/2+25

1.5. Люки, лючки, бобышки и штуцера

1.5.1. Сосуды должны быть снабжены люками или смотровыми лючками, обеспечивающими осмотр, очистку, безопасность работ по защите от коррозии, монтаж и демонтаж разборных внутренних устройств, ремонт и контроль сосудов. Количество люков и лючков определяет разработчик сосуда. Люки и лючки необходимо располагать в доступных для пользования местах.

1.5.2. Сосуды с внутренним диаметром более 800 мм должны, иметь люки.

Внутренний диаметр люка круглой формы у сосудов, устанавливаемых на открытом воздухе, должен быть не менее 450 мм, а у сосудов, располагаемых в помещении, - не менее 400 мм. Размер люков овальной формы по наименьшей и наибольшей осям должен быть не менее 325'400 мм.

Внутренний диаметр люка у сосудов, не имеющих корпусных фланцевых разъемов и подлежащих внутренней антикоррозионной защите неметаллическими материалами, должен быть не менее 800 мм.

Допускается проектировать без люков:

сосуды, предназначенные для работы с веществами 1-го и 2-го классов опасности по [ГОСТ 12.1.007](http://gost.ru/12.1.007), не вызывающими коррозии и накипи, независимо от

их диаметра, при этом следует предусмотреть необходимое количество смотровых лючков;

сосуды с приварными рубашками и кожухотрубчатые теплообменные аппараты независимо от их диаметра;

сосуды, имеющие съемные днища или крышки, а также обеспечивающие возможность проведения внутреннего осмотра без демонтажа трубопроводов горловины или штуцера.

1.5.3. Сосуды с внутренним диаметром 800 мм и менее должны иметь круглый или овальный лючок. Размер лючка по наименьшей оси должен быть не менее 80 мм.

1.5.4. Каждый сосуд должен иметь бобышки или штуцера для наполнения водой и слива, удаления воздуха при гидравлическом испытании. Для этой цели могут использоваться технологические бобышки и штуцера.

Штуцера и бобышки на вертикальных сосудах должны быть расположены с учетом возможности проведения гидравлического испытания как в вертикальном, так и в горизонтальном положениях.

1.5.5. Для крышек люков массой более 20 кг технической документацией должны быть предусмотрены приспособления для облегчения их открывания и закрывания.

1.5.6. Шарнирно-откидные или вставные болты, закладываемые в прорези, хомуты и другие зажимные приспособления люков, крышек и фланцев, предохраняющие от сдвига, должны быть предусмотрены в технической документации.

1.6. Расположение отверстий

1.6.1. Расположение отверстий в эллиптических и полусферических днищах не регламентируется.

Расположение отверстий на торосферических днищах допускается в пределах центрального сферического сегмента. При этом расстояние от наружной кромки отверстия до центра днища, измеряемое по хорде, должно быть не более 0,4 наружного диаметра днища.

1.6.2. Отверстия для люков, лючков и штуцеров в сосудах 1, 2, 3, 4-й групп должны располагаться вне сварных швов.

Расположение отверстий допускается:

на продольных швах цилиндрических и конических обечаек сосудов, если диаметр отверстий не более 150 мм;

на кольцевых швах цилиндрических и конических обечаек сосудов без ограничения диаметра отверстий;

на швах выпуклых днищ без ограничения диаметра отверстий при условии 100-процентной проверки сварных швов днищ радиографическим или ультразвуковым методом;

на швах плоских днищ.

1.6.3. Отверстия не разрешается располагать в местах пересечения сварных швов сосудов 1, 2, 3, 4-й групп.

Данное требование не распространяется на случай, оговоренный в п. [1.4.3](#).

1.6.4. Отверстия для люков, лючков, штуцеров в сосудах 5-й группы разрешается устанавливать на сварных швах без ограничения по диаметру.

1.7. Требования к опорам

1.7.1. Основные размеры цилиндрических и конических опор вертикальных сосудов должны соответствовать [АТК 24.200.04](#).

При $S < S'$ (S - толщина опоры, S' - толщина днища) следует присоединять опору к днищу таким образом, чтобы средние диаметры цилиндрических обечаек сосуда и опоры совпадали. В случае использования стандартных опор при $S < S'$ необходимо проверить прочность опорной обечайки с учетом дополнительных напряжений из-за смещения осей.

Опоры из углеродистых сталей допускается применять для сосудов из коррозионностойких сталей при условии, что к сосуду приваривается переходная обечайка опоры из коррозионностойкой стали высотой, определяемой тепловым расчетом, выполненным разработчиком сосуда.

1.7.2. Основные размеры лап и стоек для вертикальных сосудов должны соответствовать АТК 24 200.03, ГОСТ 26296.

1.7.3. Основные размеры опор для горизонтальных сосудов должны соответствовать ОСТ 26-2091.

Угол охвата опорой или подкладным листом опоры должен быть не менее 120° .

1.7.4. При применении нестандартных опор, лап и стоек разработчик сосуда должен предусмотреть резьбовые отверстия под регулировочные (отжимные) винты с нагрузками, предусмотренными в стандартах на опоры, лапы и стойки.

1.7.5. При наличии температурных расширений в продольном направлении в горизонтальных сосудах следует выполнять жесткой лишь одну седловую опору, остальные опоры - свободными. Указание об этом должно содержаться в технической документации.

1.8. Требования к внутренним и наружным устройствам

1.8.1. Внутренние устройства в сосудах (змеевики, тарелки, перегородки и др.), препятствующие осмотру и ремонту, должны быть съемными.

При использовании приварных устройств следует выполнять требования п. [1.1.1.](#)

1.8.2. Внутренние приварные устройства необходимо конструировать так, чтобы было обеспечено удаление воздуха и полное опорожнение аппарата при гидравлическом испытании в горизонтальном и вертикальном положениях.

1.8.3. Рубашки, применяемые для наружного обогрева или охлаждения сосудов, могут быть съемными и приварными.

1.8.4. Все глухие части сборочных единиц и элементов внутренних устройств должны иметь дренажные отверстия, расположенные в самых низких местах этих сборочных единиц и элементов, для обеспечения полного слива жидкости в случае остановки сосуда.

Все глухие полости сосудов и их частей должны иметь отверстия для удаления воздуха.

2. ТРЕБОВАНИЯ К МАТЕРИАЛАМ

2.1. Общие требования

2.1.1. Материалы по химическому составу и механическим свойствам должны удовлетворять требованиям государственных стандартов, технических условий и настоящего стандарта.

Качество и характеристики материалов должны, подтверждаться предприятием-поставщиком в соответствующих сертификатах.

2.1.2. При выборе материалов для изготовления сосудов (сборочных единиц, деталей) должны учитываться: расчетное давление, температура стенки (минимальная отрицательная и максимальная расчетная), химический состав и характер среды, технологические свойства и коррозионная стойкость материалов.

2.1.3. Требования к основным материалам, их пределы применения, назначение, условия применения, виды испытаний должны удовлетворять требованиям обязательных приложений [2-10](#)¹. Требования к сварочным материалам должны соответствовать требованиям подразд. [2.8](#).

¹ Механические свойства и виды испытаний, химический состав приведены в приложениях [18-24](#).

2.1.4. При выборе материалов для сосудов, устанавливаемых на открытой площадке или в неотапливаемом помещении, необходимо учитывать:

абсолютную минимальную температуру наружного воздуха данного района ([СНиП 2.01.01](#)), если температура стенки сосуда, находящегося под давлением, может стать отрицательной от воздействия окружающего воздуха;

среднюю температуру воздуха наиболее холодной пятидневки данного района с обеспеченностью 0,92 ([СНиП 2.01.01](#)), если температура стенки сосуда, находящегося под давлением, положительная; при этом качество материала должно соответствовать требованиям табл. [3](#).

Т а б л и ц а 3

Марки сталей для сосудов, находящихся без давления, в зависимости от средней температуры воздуха наиболее холодной пятидневки

Средняя температура воздуха наиболее холодной пятидневки, °С	Марка стали и обозначение стандарта
Не ниже -30	Ст3пс3, Ст3сп3, Ст3Гпс3 по ГОСТ 14637
	15К-3, 16К-3, 18К-3, 20К-3 по ГОСТ 5520
	16ГС-3, 09Г2С-3, 10Г2С1-3 по ГОСТ 5520

Средняя температура воздуха наиболее холодной пятидневки, °С	Марка стали и обозначение стандарта
От -31 до -40	Ст3пс4, Ст3сп4, Ст3Гпс4 по ГОСТ 14637
	15К-5, 16К-5, 18К-5, 20К-5 по ГОСТ 5520
	16ГС-6, 09Г2С-6, 10Г2С1-6 по ГОСТ 5520
От -41 до -60	09Г2С-8, 10Г2С1-8 по ГОСТ 5520

Примечания 1. Для материалов, не приведенных в табл. [3](#), нижний температурный предел применения должен определяться исходя из требований обязательных приложений [2-7](#).

2. Материалы для сосудов, устанавливаемых в районах со средней температурой воздуха наиболее холодной пятидневки ниже -40 °С, выбираются специализированной научно-исследовательской организацией.

3. Если при проверке качества стали на соответствие требованию табл. [3](#) окажется, что обязательные приложения [2-7](#) и табл. [3](#) рекомендуют различные категории стали по [ГОСТ 14637](#) или [ГОСТ 5520](#), то необходимо применять сталь более высокой категории.

4. Пределы применения двухслойной стали определяются по основному слою.

5. Допускается испытание сталей на ударный изгиб при средней температуре воздуха наиболее холодной пятидневки для заданного района установки сосуда.

6. Пуск, остановку и испытание сосудов на герметичность в зимнее время следует проводить в соответствии с требованием обязательного приложения [17](#).

2.1.5. Материалы опорных частей сосудов, кронштейнов для крепления навесного оборудования и других деталей наружных приварных элементов должны удовлетворять требованиям табл. [3](#).

Элементы, привариваемые непосредственно к корпусу изнутри или снаружи: лапы, цилиндрические опоры, подкладки под фирменные пластинки, опорные кольца под тарелки и др., должны изготавливаться из материалов, обладающих

хорошей свариваемостью, и иметь с материалом корпуса близкие значения коэффициентов линейного расширения. При этом разница в значениях коэффициентов линейного расширения не должна превышать 10 %.

Примечания.

1. Допускается приварка к наружной поверхности корпуса сосудов из аустенитных хромоникелевых сталей элементов из углеродистой или низколегированной стали. Возможность приварки таких элементов, их протяженность и толщина устанавливаются автором проекта.

2. Допускается применять листовую сталь и сортовой прокат марок СтЗкп2 и СтЗпс2 толщиной не более 10 мм для приварных и неприварных внутренних элементов сосудов, работающих при температуре от -40 до +475 °С.

2.1.6. Углеродистая сталь кипящая не должна применяться:

в сосудах, предназначенных для сжиженных газов;

в сосудах, предназначенных для работы со взрыво- и пожароопасными веществами, вредными веществами 1-го и 2-го классов опасности по [ГОСТ 12.1.005](#), [ГОСТ 12.1.007](#) и средами, вызывающими коррозионное растрескивание (растворы едкого калия и натрия, азотнокислого калия, натрия, аммония и кальция, этаноламина, азотной кислоты, аммиачная вода, жидкий аммиак¹ и др.) или вызывающими сероводородное растрескивание и расслоение.

¹При содержании влаги менее 0,2 %.

Примечание. Внутренние устройства, соприкасающиеся со взрыво- и пожароопасными средами, допускается выполнять из кипящей стали толщиной не более 10 мм.

2.1.7. Сталь марки СтЗпс категорий 3, 4, 5 толщиной более 12 мм до 25 мм допускается применять для сосудов объемом не более 50 м³, а толщиной 12 мм и менее - наравне со сталью СтЗсп соответствующей категории.

2.1.8. Коррозионностойкие стали (лист, трубы, сварочные материалы, поковки и штампованные детали) при наличии требований в проекте должны быть проверены на стойкость против межкристаллитной коррозии по [ГОСТ 6032](#).

2.1.9. Применение материалов, предусмотренных в обязательных приложениях [2-10](#), для изготовления сосудов, работающих с параметрами, выходящими за установленные пределы, а также применение материалов, не предусмотренных стандартом, допускаются в установленном порядке Госгортехнадзором России на

основании заключения специализированной научно-исследовательской организации. Копия решения вкладывается в паспорт сосуда.

Для сосудов 5-й группы допускается применение новых материалов, расширение области применения материалов или изменение объема испытаний материалов по заключению специализированной научно-исследовательской организации.

2.1.10. При отсутствии сопроводительных сертификатов на материалы или данных об отдельных видах испытаний должны быть проведены испытания на предприятии-изготовителе сосуда в соответствии с требованиями стандартов или технических условий на эти материалы и требованиями настоящего стандарта.

2.1.11. Допускается по согласованию с разработчиком сосуда и специализированной научно-исследовательской организацией применение материалов, указанных в табл. 3 и обязательных приложениях 2-10, по другим стандартам и техническим условиям, если качество материала по ним не ниже устанавливаемого настоящим стандартом.

2.1.12. Дополнительные требования к материалам, не предусмотренные стандартами или техническими условиями или предусмотренные в них «по требованию заказчика», должны быть обязательно указаны в технической документации.

2.2. Сталь листовая

(обязательные приложения 2 и 3)

2.2.1. При заказе углеродистых сталей обыкновенного качества по [ГОСТ 14637](#), углеродистых сталей и низколегированных по [ГОСТ 5520](#) должна быть указана категория стали.

При заказе сталей по [ГОСТ 5520](#) необходимо потребовать поставку стали с содержанием серы не более 0,035 % и фосфора не более 0,035 %, а сталей марки 20К категорий 5 и 11 - поставку в нормализованном состоянии.

2.2.2. Коррозионностойкая, жаростойкая и жаропрочная толстолистовая сталь по ГОСТ 7350 должна быть заказана горячекатанной, термически обработанной, травленной, с обрезной кромкой, с качеством поверхности по группе М2б и требованием по стойкости против межкристаллитной коррозии. По указанию разработчика сосуда должно быть оговорено требование по содержанию а-фазы.

2.2.3. Листовую углеродистую сталь марки СтЗсп и двухслойную сталь с основным слоем из стали марки СтЗсп толщиной более 25 мм и сталь марки

Ст3Гпс толщиной более 30 мм допускается применять в соответствии с параметрами, предусмотренными обязательным приложением 2 при условии проведения испытания металла на ударный изгиб на предприятии-изготовителе сосудов или их элементов. Испытание на ударный изгиб следует проводить на трех образцах. При этом величина ударной вязкости КСУ должна быть не менее:

50 Дж/см² (5 кгс×м/см²) при температуре +20 °С;

30 Дж/см² (3 кгс×м/см²) при температуре -20 °С и после механического старения, а на одном образце допускается величина ударной вязкости не менее 25 Дж/см² (2,5 кгс×м/см²).

Примечание. Для проката по [ГОСТ 5520](#), [ГОСТ 14637](#), [ГОСТ 19281](#) допускается переводить сталь из одной категории в другую при условии проведения необходимых дополнительных испытаний в соответствии с требованиями указанных стандартов.

(Измененная редакция, Изм. № 2).

2.2.4. Листовая сталь толщиной листа более 60 мм, предназначенная для сосудов, работающих под давлением более 10 МПа (100 кгс/см²), должна подвергаться на предприятии-поставщике металла контролю ультразвуковым или другим равноценным методом. Методы контроля должны соответствовать ГОСТ 22727, нормы контроля - классу 1 по ГОСТ 22727.

2.2.5. Листы из двухслойных сталей толщиной более 25 мм, предназначенные для сосудов, работающих под давлением более 4 МПа (40 кгс/см²), должны заказываться по [ГОСТ 10885](#) с учетом требований, соответствующих 1-му классу сплошности сцепления слоев.

Примечание. Применение двухслойных сталей других классов сплошности допускается по согласованию со специализированной научно-исследовательской организацией.

2.2.6. Допускается применение листового двухслойного проката и заготовок, полученных методом взрыва.

2.2.7. Заготовки деталей из листовой стали марки 20К по ТУ 14-1-3922 подлежат нормализации на предприятии-изготовителе сосудов (сборочных единиц, деталей).

Примечание. Если механические свойства металла листов при поставке соответствуют требованиям ТУ 14-1-3922, что подтверждается испытаниями на предприятии-изготовителе сосудов (сборочных единиц, деталей), нормализацию заготовок деталей на предприятии-изготовителе можно не производить.

2.3. Трубы

(обязательное приложение 4)

2.3.1. Электросварные трубы не допускается применять в трубных пучках теплообменных аппаратов, предназначенных для работы с веществами 1-го и 2-го классов опасности по [ГОСТ 12.1.005](#), [ГОСТ 12.1.007](#) (за исключением сероводорода при концентрации не более 0,03 % об.), и в сосудах, где смешение сред трубного и межтрубного пространств может привести к взрыву.

(Измененная редакция, Изм. № 2).

2.3.2. При заказе труб по [ГОСТ 10706](#) из сталей марок СтЗсп4 и СтЗсп5 необходимо оговорить поставку их в соответствии с требованиями для труб магистральных тепловых сетей и проведение контроля поперечных сварных швов неразрушающим методом.

2.3.3. При заказе труб по [ГОСТ 8731](#) и [ГОСТ 8733](#) следует оговорить поставку труб из сталей группы «В» с проведением гидравлического испытания и, при необходимости, контроля макроструктуры, испытания на раздачу или сплющивание, или загиб.

Примечание. Контроль макроструктуры производится при давлении среды более 5 МПа (50 кгс/см²).

2.3.4. При заказе труб по ГОСТ 550 из сталей марок 10, 20, 15Х5М и Х8, предназначенных для изготовления теплообменных аппаратов, необходимо оговорить поставку труб из сталей группы «А» (сортамент по [ГОСТ 550](#)).

2.3.5. При заказе труб по [ГОСТ 9940](#) и [ГОСТ 9941](#) необходимо оговорить следующие требования:

партия должна состоять из труб одной плавки и иметь единый документ о качестве с указанием химического состава и сведений о термической обработке;

глубина местной зачистки или шлифовки не должна выводить диаметр и толщину стенки за пределы минусовых отклонений;

должны быть проведены гидравлические испытания, испытания на стойкость против межкристаллитной коррозии, испытания на раздачу или сплющивание.

При заказе труб по [ГОСТ 9940](#) следует оговорить также и требования по очистке от окалины и термообработке труб.

2.3.6. При заказе электросварных труб из коррозионностойких сталей по ТУ 14-3-1391 необходимо оговорить проведение испытания на стойкость против межкристаллитной коррозии.

2.3.7. Трубы, закрепляемые в сосудах методом развальцовки, должны испытываться на раздачу, в остальных случаях - на загиб или сплющивание в соответствии со стандартами на трубы.

2.3.8. Допускается применять бесшовные трубы без проведения гидравлического испытания на предприятии - изготовителе труб в следующих случаях:

если труба подвергается по всей поверхности контролю физическими методами (радиографическим, ультразвуковым или им равноценным);

для труб при рабочем давлении до 5 МПа (50 кгс/см²), если предприятие-изготовитель труб гарантирует положительные результаты гидравлических испытаний.

2.4. Поковки

(обязательное приложение 5)

2.4.1. Режимы ковки и термической обработки поковок должны соответствовать установленным в действующей технической документации.

2.4.2. Размеры поковки должны соответствовать конструкторской документации с припусками на механическую обработку, технологическими напусками и допусками на точность изготовления в соответствии с [ГОСТ 7062](#), [ГОСТ 7829](#) и ГОСТ 7505.

Качество поверхности, механические свойства поковок, допускаемые дефекты и методы устранения дефектов должны соответствовать требованиям [ГОСТ 8479](#), ГОСТ 25054, ГОСТ 26159.

В случае изготовления поковок по размерам, выходящим за пределы, предусмотренные [ГОСТ 8479](#) и ГОСТ 25054, требования к механическим свойствам поковок должны быть оговорены в проекте.

2.4.3. Поковки из коррозионностойких сталей при наличии требования в проекте должны испытываться на стойкость против межкристаллитной коррозии по ГОСТ 6032.

2.4.4. Поковки из углеродистых, низколегированных и среднелегированных сталей, предназначенные для работы под давлением более условного давления 6,3 МПа (63 кгс/см²) и имеющие один из габаритных размеров (диаметр) более 200 мм

и толщину более 50 мм, следует подвергать поштучному контролю ультразвуковым или другим равноценным методом. Поковки, работающие под давлением не более условного давления 6,3 МПа (63 кгс/см²), а также поковки из аустенитных и аустенитно-ферритных высоколегированных сталей, работающие под давлением более указанного условного давления, должны подвергаться неразрушающему контролю при наличии этого требования в проекте.

Контролю ультразвуковым или другим равноценным методом следует подвергать не менее 50 % объема поковки.

Методика контроля и оценка качества должна соответствовать требованиям ОСТ 26-11-09.

(Измененная редакция, Изм. № 2)..

2.4.5. Перед запуском в производство каждая поковка для плоских днищ (см. рис. 5), кроме поковок из высоколегированных сталей, должна быть проконтролирована ультразвуковым методом в зоне «А» по всей площади.

2.5. Отливки стальные

(обязательное приложение 7)

2.5.1. Отливки стальные должны применяться в термообработанном состоянии с проверкой механических свойств после термической обработки.

Вид и режим термической обработки устанавливает предприятие - изготовитель отливок.

2.5.2. Сталь для отливок должна выплавляться в мартеновских или электрических печах, способ выплавки указывается в сертификате.

2.5.3. Отливки по форме и размерам должны соответствовать требованиям проекта. Допускаемые отклонения по размерам и массе отливок, а также припуски на механическую обработку принимаются по 3 классу точности ГОСТ 26645.

(Измененная редакция, Изм. № 2)..

2.5.4. Качество поверхности отливок должно соответствовать требованиям [ГОСТ 977](#) и соответствующим техническим условиям.

2.5.5. На поверхности отливок, подлежащих механической обработке, допускаются без исправления дефекты, если глубина залегания их не превышает 2/3 припуска на механическую обработку.

2.5.6. Дефекты отливок, влияющие на прочность и ухудшающие их товарный вид, подлежат исправлению. Виды, количество, размеры и расположение дефектов, подлежащих исправлению, а также способы их исправления определяются соответствующими техническими условиями и чертежами заказчика на детали из отливок.

2.5.7. Отливки из легированных и коррозионностойких сталей подвергаются контролю макро- и микроструктуры при наличии требований в технических условиях или проектах.

Исследование макро- и микроструктуры производится по инструкции предприятия-изготовителя.

2.5.8. Отливки из коррозионностойких сталей при наличии требований в проекте должны быть испытаны на стойкость против межкристаллитной коррозии по ГОСТ 6032 методом, указанным в проекте.

2.5.9. Образцы для испытания механических свойств должны изготавливаться в соответствии с требованиями [ГОСТ 977](#).

2.5.10. Каждая полая отливка, работающая при давлении свыше 0,07 МПа (0,7 кгс/см²), должна подвергаться гидравлическому испытанию пробным давлением, указанным в технических условиях и [ГОСТ 356](#).

Испытание отливок, прошедших на предприятии-изготовителе 100-процентный контроль неразрушающими методами, допускается совмещать с испытанием собранного узла или сосуда пробным давлением, установленным для узла или сосуда.

2.6. Сортовая сталь

(обязательное приложение 6)

2.6.1. При заказе углеродистых сталей обыкновенного качества по [ГОСТ 535](#) необходимо оговорить степень раскисления (спокойная, полуспокойная, кипящая) и категорию стали.

Категория стали должна быть оговорена и при заказе стали по [ГОСТ 19281](#).

2.6.2. При заказе коррозионностойких сталей по ГОСТ 5949 необходимо оговорить поставку их в термообработанном состоянии и проверку на стойкость против межкристаллитной коррозии по ГОСТ 6032.

2.7. Крепежные детали

2.7.1. При выборе марок сталей для крепежных деталей фланцевых соединений, предусмотренных стандартами, следует руководствоваться стандартами на эти фланцы.

2.7.2. Требования к материалам, виды их испытаний, пределы применения, назначение и условия применения должны удовлетворять требованиям [ОСТ 26-2043](#).

2.7.3. Материалы крепежных деталей должны выбираться с коэффициентом линейного расширения, близким по значению коэффициенту линейного расширения материала фланца. При этом разница в значениях коэффициентов линейного расширения не должна превышать 10 %.

Допускается применять материалы шпилек (болтов) и фланцев с коэффициентами линейного расширения, значения которых отличаются между собой более чем на 10 % в случаях, когда:

это обосновано расчетом на прочность или экспериментальным исследованием;

расчетная температура фланца не более +100 °С для фланцевых соединений по [ГОСТ 12820](#), [-ГОСТ 12822](#) и [ГОСТ 28759.2](#), [ГОСТ 28759.4](#).

2.7.4. Допускается для шпилек (болтов) из аустенитных сталей применять гайки из сталей других структурных классов, предусмотренных в [ОСТ 26-2043](#).

2.7.5. Гайки и шпильки (болты) для соединений, работающих под давлением, должны изготавливаться из сталей разных марок.

Допускается изготавливать шпильки (болты) и гайки из сталей одной марки. При этом твердость гаек должна быть ниже твердости шпилек (болтов) не менее чем на 15 НВ.

2.7.6. Допускается применять крепежные детали из сталей марок 30Х, 35Х, 38ХА, 40Х, 25Х1МФ, 30ХМА, 25Х2М1Ф, 37Х12Н8Г8МФБ для соединений, работающих под давлением, до температуры -60 °С, а также гайки из стали марки 35 после закалки и высокого отпуска для соединений, работающих под давлением, до температуры -46 °С. В этом случае необходимо провести испытание образцов с острым надрезом (тип 11 по [ГОСТ 9454](#)) на ударный изгиб при рабочей температуре. Значение ударной вязкости на всех образцах должно быть не менее 30 Дж/см² (3 кгс×м/см²). Объем испытаний - по [ГОСТ 20700](#).

Примечание: Испытания на ударный изгиб при рабочей температуре проводятся только для шпилек.

(Измененная редакция, Изм. № 2).

2.7.7. Длина шпилек (болтов) должна обеспечивать превышение резьбовой части над гайкой не менее чем на 1,5 шага резьбы.

2.7.8. Для фундаментных болтов должны применяться стали по [ГОСТ 24379.0](#). Допускается применять материал для фундаментных болтов по [ОСТ 26-2043](#).

2.8. Сварочные материалы¹

¹ Раздел разработан в соавторстве с ВНИИПТхимнефтеаппаратуры.

2.8.1. Сварочные материалы следует выбирать согласно требованиям обязательных приложений [11-16](#)² в зависимости от условий применения и с учетом требований обязательных приложений [2-10](#) и табл. [3](#).

² Химический состав приведен в приложении [25](#).

Сварочные материалы, не указанные в обязательных приложениях [11-16](#), могут применяться по согласованию со специализированной научно-исследовательской организацией.

2.8.2. Сварочные материалы, применяемые для изготовления сосудов (сборочных единиц, деталей), должны удовлетворять требованиям стандартов или технических условий. Качество и характеристики сварочных материалов должны подтверждаться предприятием-поставщиком в соответствующих сертификатах. При отсутствии сертификата сварочные материалы должны проверяться на соответствие требованиям стандартов или технических условий на предприятии-изготовителе сосуда.

2.8.3. Электроды с покрытием для ручной дуговой сварки типов, предусмотренных [ГОСТ 9467](#) или ГОСТ 10052, должны обеспечивать механические свойства металла шва и наплавленного металла в соответствии с требованиями этих стандартов.

2.8.4. Механические свойства металла шва или наплавленного металла, выполненные не указанными в настоящем стандарте сварочными материалами или способами, должны быть не ниже требований, приведенных в табл. [4](#).

Т а б л и ц а 4

Механические свойства металла шва и наплавленного металла

Наименование сталей	Временное сопротивление разрыву	Относительное удлинение, %	Ударная вязкость КСУ, Дж/см ² (кгс×м/см ²)
			при температуре +20 °С
Углеродистые, марганцовистые и марганцевокремнистые	Не ниже нижнего значения временного сопротивления разрыву основного металла, указанного в обязательных приложениях 18 и 19 для соответствующей марки стали	18	50 (5,0)
Низколегированные хромистые и хромомолибденовые		16	
Среднелегированные хромистые, хромомолибденовые и хромованадиевовольфрамовые		14	
Высоколегированные особыми свойствами		По стандарту или техническим условиям на сварочный материал или не менее 18 при отсутствии в стандарте данной характеристики	70 (7,0)

Примечания.

1. В случае применения присадочных материалов при сварке сосудов, предназначенных для работы при температурах ниже -20 °С, значение ударной вязкости наплавленного металла должно удовлетворять требованиям табл. [16](#).

Наименование сталей	Временное сопротивление разрыву	Относительное удлинение, %	Ударная вязкость КСU, Дж/см ² (кгс×м/см ²)
	при температуре +20 °С		
<p>2. Допускается снижение значения временного сопротивления разрыву на одном из двух испытанных образцов не более чем на 7 %.</p> <p>3. Нормы механических свойств металла шва или наплавленного металла для низко- и среднелегированных хромистых, хромомолибденовых, хромованадиевых и хромованадиевовольфрамовых сталей указаны после термической обработки согласно паспорту на сварочные материалы или после термической обработки, предусмотренной в подразд. 3.12.</p>			

2.8.5. В случае отсутствия сертификата механические испытания металла шва или наплавленного металла должны проводиться на растяжение и ударный изгиб на образцах по [ГОСТ 6996](#).

2.8.6. В металле, наплавленном электродами, предназначенными для ручной сварки сталей аустенитного класса, содержание ферритной фазы должно соответствовать ГОСТ 10052 или техническим условиям (паспорту) на электроды. Необходимость определения ферритной фазы в металле швов, выполненных другими способами сварки сталей аустенитного класса, устанавливается проектом. Количество ферритной фазы должно соответствовать ОСТ 26-3.

Сварочные материалы, не предусмотренные настоящим стандартом и предназначенные для сварки сосудов (сборочных единиц, деталей) из аустенитных сталей, работающих при температуре выше 350 °С, при отсутствии сертификатных или паспортных указаний должны подвергаться контролю на содержание ферритной фазы в металле шва или наплавленном металле.

2.8.7. Ручная и автоматическая наплавка поверхностей фланцев, люков и других деталей из малоуглеродистых и низколегированных сталей для сосудов из двухслойных сталей должна производиться сварочными материалами, указанными в обязательных приложениях [12](#), [14](#), [16](#), в зависимости от марки коррозионностойкого слоя и рабочих условий, предусмотренных проектом. При этом первый (переходной) слой должен быть выполнен электродами типа

Э-10Х25Н13Г2 или сварочной проволокой св-06Х25Н12ТЮ или св-06Х25Н12Г2Т. Допускается применение сварочной ленты аналогичного химического состава.

Технология наплавки должна предусматривать меры, ограничивающие разбавление шва углеродистой или низколегированной сталью и предотвращающие образование хрупкой структуры.

(Измененная редакция, Изм. № 2)..

Примечание. По согласованию с разработчиком сосуда или специализированной научно-исследовательской организацией допускается наплавка на поверхность деталей, предназначенных для работы в средах, вызывающих коррозионное растрескивание.

2.8.8. Сварочные материалы, предназначенные для выполнения соединений из разнородных сталей, должны выбираться согласно РТМ 26-298 для ручной дуговой и автоматической под флюсом сварки и согласно РТМ 26-378 для сварки в защитных газах.

2.8.9. Сварочные материалы (электроды и сварочная проволока), предназначенные для выполнения сварных соединений, к которым предъявляются требования по стойкости против межкристаллитной коррозии, перед запуском в производство должны подвергаться испытаниям на стойкость против межкристаллитной коррозии по ГОСТ 6032 без провоцирующего нагрева.

Если сосуд или его детали в процессе изготовления нагреваются выше 600 °С или подвергаются термической обработке, необходимо проводить испытания образцов на стойкость против межкристаллитной коррозии с учетом времени всех термических переделов, которым подвергаются сосуд или детали.

(Измененная редакция, Изм. № 2)..

2.8.10. При получении неудовлетворительных результатов по какому-либо виду испытаний разрешается проведение повторных испытаний на удвоенном количестве образцов по виду испытаний, давшему неудовлетворительные результаты.

2.8.11. Сертификаты и результаты испытаний сварочных материалов, если такие проводились, должны храниться на предприятии-изготовителе.

3. ТРЕБОВАНИЯ К ИЗГОТОВЛЕНИЮ

3.1. Общие требования

3.1.1. Материалы перед запуском в производство должны быть проверены на соответствие требованиям проекта, настоящего стандарта, стандартов или технических условий.

Копии сертификатов, а при их отсутствии результаты испытаний материалов сборочных единиц и деталей сосудов, регистрируемых в органах Госгортехнадзора России, должны прилагаться к паспорту сосуда.

3.1.2. Во время хранения и транспортирования материалов на предприятии-изготовителе сосудов должны быть исключены повреждения материалов и обеспечена возможность сличения нанесенной маркировки с данными сопроводительной документации.

3.1.3. На листах и плитах, принятых к изготовлению обечаек и днищ, должна быть сохранена маркировка металла. Если лист и плиту разрезают на части, на каждую из них должна быть перенесена маркировка металла листов и плит.

Маркировка должна содержать следующие данные:

марку стали (для двухслойной стали - марки основного и коррозионностойкого слоя);

номер партии-плавки;

номер листа (для листов с полистными испытаниями и двухслойной стали);

клеймо технического контроля.

Маркировка наносится в соответствии с требованиями п. [7.1.4](#).

Маркировка должна находиться на стороне листа и плиты, не соприкасающейся с рабочей средой, в углу на расстоянии 300 мм от кромок.

Примечание. Маркировке, нанесенной предприятием-поставщиком на листе или плите, допускается присваивать условный регистрационный номер. Условный регистрационный номер наносится на заготовку при переносе маркировки и присваивается документу о качестве.

3.1.4. Методы разметки заготовок деталей из сталей аустенитного класса марок 12X18H10T, 10X17H13M3T, 08X17H15M3T и др. и двухслойных сталей с коррозионностойким слоем из этих сталей не должны допускать повреждений рабочей поверхности деталей.

Кернение допускается только по линии реза.

3.1.5. На поверхности обечаек и днищ не допускаются риски, забоины, царапины, раковины и другие дефекты, если их глубина превышает минусовые предельные отклонения, предусмотренные соответствующими стандартами и техническими условиями, или если после зачистки их толщина стенки будет менее допускаемой по расчету.

3.1.6. Поверхности деталей должны быть очищены от брызг металла, полученных в результате термической (огневой) резки и сварки.

3.1.7. Заусенцы должны быть удалены и острые кромки деталей и узлов притуплены.

3.1.8. Предельные отклонения размеров, если в чертежах или нормативно-технической документации не указаны более жесткие требования, должны быть:

для механически обрабатываемых поверхностей: отверстий H14, валов h4, остальных \pm

IT14

2 по [ГОСТ 25347](http://gost.25347);

для поверхностей без механической обработки, а также между обработанной и необработанной поверхностями - в соответствии с табл. [5](#).

Т а б л и ц а 5

Предельные отклонения размеров поверхностей

Размеры, мм	Предельные отклонения по ГОСТ 25347 и ГОСТ 26179		
	отверстий	валов	остальных
До 500	H17	h7	$\pm \frac{IT14}{2}$
Свыше 500 до 3150	H16	h6	$\pm \frac{IT16}{2}$
Свыше 3150	H15	h5	$\pm \frac{IT15}{2}$

Оси резьбовых отверстий деталей внутренних устройств должны быть перпендикулярны к опорным поверхностям. Допуск перпендикулярности должен быть в пределах 15-й степени точности по ГОСТ 24643, если не предъявляются в чертежах или нормативно-технической документации более жесткие требования.

3.1.9. Методы сборки элементов под сварку должны обеспечивать правильное взаимное расположение сопрягаемых элементов и свободный доступ к выполнению сварочных работ в последовательности, предусмотренной технологическим процессом.

3.1.10. Разделка кромок и зазор между кромками деталей, подлежащих сварке, должны соответствовать требованиям чертежей и стандартов на сварные швы.

3.1.11. Сварщик должен приступать к сварочным работам только после установления отделом технического контроля правильности сборки и зачистки всех поверхностей, подлежащих сварке.

3.1.12. Покрытие (эмалью, свинцом, лаком, резиной, эбонитом и др.) и подготовка под покрытие внутренней поверхности сосуда при наличии требования в технической документации должны проводиться по документации предприятия-изготовителя.

3.2. Обечайки

3.2.1. Обечайки диаметром до 1000 мм должны изготавливаться не более чем с двумя продольными швами.

Обечайки диаметром свыше 1000 мм должны изготавливаться из листов максимально возможной длины. Вставки допускаются шириной не менее 400 мм для сосудов 1, 2, 3, 4-й групп и не менее 200 мм для сосудов 5-й группы.

3.2.2. Отклонение в длине развертки окружности взаимостыкуемых обечаек должно обеспечивать выполнение требований п. 3.10.9. Замер длины развертки производится с двух концов заготовки обечайки.

3.3. Корпуса

3.3.1. После сборки и сварки обечаек корпус (без днищ) должен удовлетворять следующим требованиям:

а) отклонение по длине не более $\pm 0,3$ % от номинальной длины, но не более ± 75 мм;

б) отклонение от прямолинейности не более 2 мм на длине 1 м, но не более 20 мм при длине корпуса до 10 м и не более 30 мм при длине корпуса свыше 10 м.

При этом местная непрямолинейность не учитывается:

в местах сварных швов;

в зоне вварки штуцеров и люков в корпус;

в зоне конусности обечайки, используемой для достижения допустимых смещений кромок в кольцевых швах сосудов, имеющих эллиптические или отбортованные конические днища;

в) отклонение от прямолинейности корпуса (без днищ) сосудов с внутренними устройствами, устанавливаемыми в собранном виде, не превышает величину номинального зазора между внутренним диаметром корпуса и наружным диаметром устройства на участке установки.

Усиления кольцевых и продольных швов на внутренней поверхности корпуса должны быть зачищены в местах, где они мешают установке внутренних устройств.

Усиления сварных швов не снимают у корпусов сосудов, изготовленных из двухслойных и коррозионно-стойких сталей; при этом у деталей внутренних устройств делают местную выемку в местах прилегания к сварному шву. В случае, когда зачистка таких внутренних швов необходима, должна быть предусмотрена технология сварки, обеспечивающая коррозионную стойкость зачищенного шва.

3.3.2. Отклонение внутреннего (наружного) диаметра корпуса сосудов, за исключением теплообменных аппаратов, допускается не более $\pm 1\%$ номинального диаметра.

Относительная овальность «а» корпуса сосудов (за исключением теплообменных аппаратов, а также аппаратов, работающих под вакуумом или наружным давлением) не должна превышать 1 %. Величина относительной овальности определяется:

в местах, где не установлены штуцера и люки, по формуле

$$a = \frac{2(D_{\max} - D_{\min})}{D_{\max} + D_{\min}} \cdot 100\%$$

в местах установки штуцеров и люков по формуле

$$a = \frac{2(D_{\max} - D_{\min} - 0,02d)}{D_{\max} + D_{\min}} \cdot 100\%$$

где D_{\max} , D_{\min} - соответственно наибольший и наименьший внутренние диаметры корпуса, измеренные в одном поперечном сечении, d - внутренний диаметр штуцера или люка.

Значение «а» допускается увеличивать до 1,5 % для сосудов при отношении толщины корпуса к внутреннему диаметру не более 0,01.

Значение «а» для сосудов, работающих под вакуумом или наружным давлением, должно быть не более 0,5 %.

Значение «а» для сосудов без давления (под налив) должно быть не более 2 %.

3.3.3. Для выверки горизонтального положения базовая поверхность горизонтального сосуда должна быть указана в технической документации. На одном из днищ корпуса должны быть нанесены несмываемой краской две контрольные риски для выверки бокового положения сосуда на фундаменте.

3.3.4. Для выверки вертикального положения вверху и внизу корпуса под углом 90° должны быть предусмотрены у изолируемых колонных аппаратов две пары приспособлений по ОСТ 36-18, а у неизолируемых две пары рисок.

3.3.5. Корпуса вертикальных сосудов с фланцами, имеющими уплотнительные поверхности «шип-паз» или «выступ-впадина», для удобства установки прокладки следует выполнять так, чтобы фланцы с пазом или впадиной были нижними.

3.4. Днища

3.4.1. Качество сварных швов днищ после штамповки должно соответствовать требованиям подразд. [3.11](#).

Контроль качества сварных швов днищ после штамповки производится в объемах и методами, предусмотренными в разд. [5](#).

3.4.2. Смещение кромок свариваемых заготовок днищ не должно превышать 10 % толщины листа, но не более 3 мм, а для двухслойных сталей со стороны плакирующего слоя смещение стыкуемых кромок должно соответствовать величинам, указанным в табл. [14](#).

(Измененная редакция, Изм. № 2)..

3.4.3. Днища, изготовленные из коррозионностойкой стали аустенитного класса методом горячей штамповки или горячего фланжирования, а также днища, прошедшие термообработку или горячую правку, должны быть очищены от окалины, если это требование предусмотрено технической документацией. Пассивирование рабочей поверхности днищ производится по требованию технической документации.

3.4.4. Отклонение внутреннего (наружного) диаметра в цилиндрической части отбортованных днищ и полусферического днища допускается не более $\pm 1\%$ номинального диаметра. Относительная овальность допускается не более 1% .

3.4.5. Готовое днище, являющееся товарной продукцией, должно иметь маркировку:

товарный знак или наименование предприятия-изготовителя;

номер днища по системе нумерации предприятия-изготовителя;

марку материала;

условное обозначение;

клеймо технического контроля.

Надписи «товарный знак» или «предприятие-изготовитель», «номер днища» допускается не наносить по согласованию с заказчиком.

Маркировка наносится в соответствии с требованием п. 7.1.4. Маркировка должна находиться на наружной выпуклой поверхности днища.

Днища эллиптические

3.4.6. Отклонения размеров и формы днищ (рис. 7) не должны превышать значений, указанных в табл. 6, 7, 8.

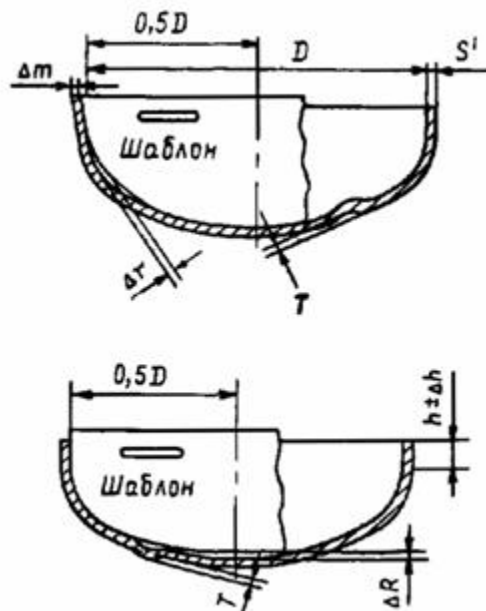


Рис. 7. Отклонения размеров и формы эллиптического днища

Т а б л и ц а 6

**Допуски высоты цилиндрической части и высоты выпуклости (вогнутости)
на эллипсоидной части днища**

Диаметр днища, D, мм	Предельное отклонение высоты цилиндрической части, Dh, мм	Предельная высота отдельной вогнутости или выпуклости на эллипсоидной части, T, мм
До 720	±5	2
От 800 до 1300		3
От 1320 и более		4

Примечания 1. Высота отдельной вогнутости или выпуклости T на эллипсоидной части днища, изготавливаемого на фланжировочном прессе, допускается до 6 мм.

2. На цилиндрической части днища не допускаются гофры высотой более 2 мм.
3. Высота эллипсоидной части днища обеспечивается оснасткой.

Т а б л и ц а 7

Допуски наклона цилиндрической части

Толщина днища, S', мм	Допуски наклона, Dm, мм
До 20	4
От 22 до 25	5

Толщина днища, S', мм	Допуски наклона, Dm, мм
От 28 до 34	6
От 36 и более	8

Т а б л и ц а 8

Допуски формы эллипсоидной поверхности

Диаметр днищ, D, мм	Зазор между шаблоном и эллипсоидной поверхностью, мм	
	Dr	DR
До 530	4	8
От 550 до 1400	6	13
От 1500 до 2200	10	21
От 2400 до 2800	12	31
От 3000 и более	16	41

3.4.7. Для днищ, изготавливаемых штамповкой, допускается утонение в зоне отбортовки до 15 % от исходной толщины заготовки.

3.4.8. Контроль формы готового днища следует производить шаблоном длиной 0,5 внутреннего диаметра днища. Высота цилиндрической части должна измеряться приложением линейки по [ГОСТ 427](#).

Днища полусферические

3.4.9. Высота отдельной вогнутости или выпуклости T (рис. 8-а) на поверхности днищ должна быть не более 4 мм.

3.4.10. Зазоры ΔR и Δr между шаблоном и сферической поверхностью днища из лепестков и шарового сегмента (рис. 8-б, в) должны быть не более ± 5 мм при внутреннем диаметре днища до 5000 мм и ± 8 мм при внутреннем диаметре более 5000 мм. Величина зазора ΔR может быть увеличена в 2 раза, если $S' \geq 0,8S$ (S - толщина обечайки, S' - толщина днища).

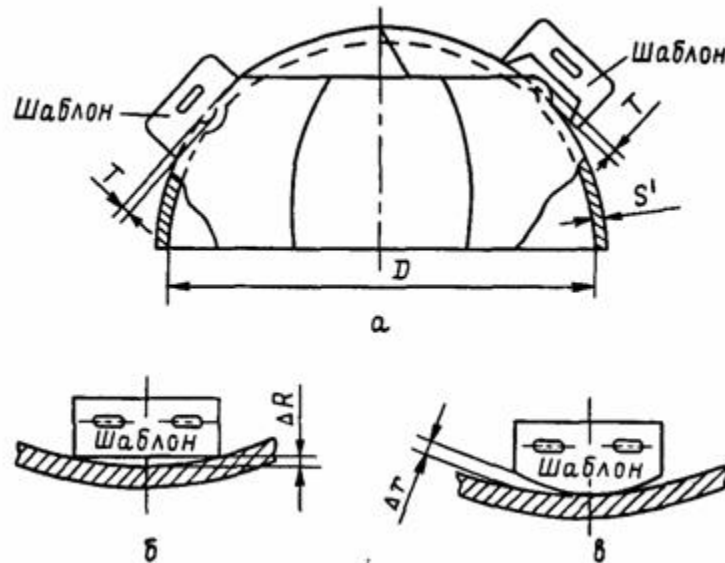


Рис. 8. Отклонение формы полусферического днища

3.4.11. Зазоры ΔR и Δr между шаблоном и сферической поверхностью штампованного днища должны быть не более значений, указанных в табл. 8.

3.4.12. Контроль формы готового днища производится шаблоном длиной не менее $1/6$ внутреннего диаметра днища.

Конические днища (переходы)

3.4.13. У конических днищ (переходов) продольные и кольцевые швы смежных поясов могут располагаться не параллельно образующей и основанию конуса. При этом должны выполняться требования п. 3.10.7.

3.4.14. Утонение толщины стенки отбортовки конических днищ (переходов), изготавливаемых штамповкой, должно соответствовать требованию п. 3.4.7.

3.4.15. Отклонения высоты цилиндрической части днища допускаются не более +10 и -5 мм.

Днища плоские

3.4.16. Отклонение от плоскостности для плоских днищ по [ГОСТ 12622](#) и [ГОСТ 12623](#) не должно превышать требований по отклонению от плоскостности на лист по [ГОСТ 19903](#) и [ГОСТ 10885](#).

3.4.17. Отклонение от плоскостности для плоских днищ, работающих под давлением, после приварки их к обечайке не должно превышать 0,01 внутреннего диаметра сосуда, но не более 20 мм при условии, что в технической документации не указаны более жесткие требования.

3.5. Фланцы

3.5.1. Технические требования к фланцам сосудов и фланцам арматуры должны отвечать соответственно [ГОСТ 28759.5](#) и [ГОСТ 12816](#).

Фланцы с гладкой уплотнительной поверхностью не допускается применять в сосудах 1-й и 2-й групп.

При выборе материала прокладок следует учитывать условия эксплуатации сосуда. Сведения о прокладках должны указываться в технической документации на сосуд.

Примечание. Это ограничение не, распространяется на фланцы эмалированных и гуммированных сосудов, а также в случае применения спирально-навитых прокладок с ограничительными кольцами.

(Измененная редакция, Изм. № 2)..

3.5.2. Фланцы приварные встык должны изготавливаться из поковок, штамповок или бандажных заготовок.

Фланцы приварные встык допускается изготавливать:

вальцовкой заготовки по плоскости листа (рис. 9) для сосудов, работающих под давлением не более условного давления 2,5 МПа (25 кгс/см²);

путемгиба кованых полос для сосудов, работающих под давлением не более условного давления 6,3 МПа (63 кгс/см²);

методом точения из сортового проката.

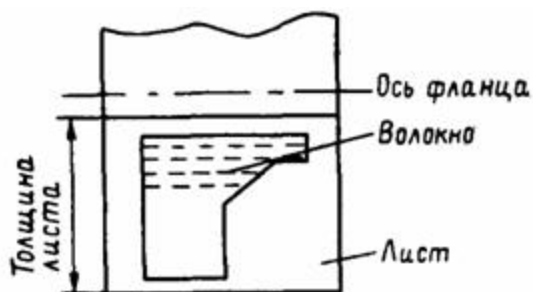


Рис. 9. Схема вальцовки фланца приварного встык по плоскости листа

При этом сварные швы должны быть в дополнение к требованиям разд. [4](#) проконтролированы радиографическим или ультразвуковым методом в объеме 100 %.

3.5.3. Плоские фланцы допускается изготавливать сварными из частей при условии выполнения сварных швов с полным проваром по всему сечению фланца.

Качество радиальных сварных швов должно быть проверено радиографическим или ультразвуковым методом в объеме 100 %.

Сварные швы плоских фланцев из низколегированных (марок 16ГС, 09Г2С, 10Г2С1) и аустенитно-ферритных сталей, применяемых при температурах ниже -20 °С, дополнительно испытываются на ударный изгиб при минимальной рабочей температуре.

Сварные швы фланцев из аустенитных хромоникелевых и аустенитно-ферритных сталей дополнительно должны испытываться на стойкость против межкристаллитной коррозии в соответствии с требованиями подразд. [5.4](#).

3.5.4. Фланцы для сосудов из двухслойной стали должны изготавливаться из стали основного слоя двухслойной стали или из стали этого же класса с защитой уплотнительной и внутренней поверхностей фланца от коррозии наплавкой или облицовкой из коррозионно-стойкой стали.

Фланцы штуцеров, патрубки которых изготовлены из хромоникелевой аустенитной стали в соответствии с требованиями п. [3.6.1](#), допускается применять из той же стали, если это предусмотрено в конструкторской документации.

3.5.5. Для контроля герметичности сварных соединений облицовки фланцев необходимо предусматривать контрольные отверстия под резьбу М10 по [ГОСТ 8724](#).

3.6. Штуцера, люки, укрепляющие кольца

3.6.1. Патрубки штуцеров и люков сосудов из двухслойных сталей могут быть изготовлены:

- из двухслойной стали той же марки или того же класса;
- с коррозионностойкой наплавкой внутренней поверхности патрубка;
- с применением облицовочных гильз.

Толщина наплавленного слоя должна быть не менее 3 мм после механической обработки и не менее 5 мм при наличии требований по межкристаллитной коррозии. Толщина облицовки должна быть не менее 3 мм.

Патрубки штуцеров сосудов из двухслойной стали с основным слоем из углеродистой или марганцевокремнистой стали и плакирующим слоем из хромистой коррозионностойкой стали или хромоникелевой аустенитной стали допускается изготавливать из хромоникелевой аустенитной стали при соблюдении следующих условий:

условный проход патрубка не более 100 мм, расчетная температура не более 400 °С независимо от режима работы сосуда;

условный проход патрубка не более 200 мм, расчетная температура не более 250 °С и режим работы сосуда непрерывный или периодический с количеством циклов не более 1000.

3.6.2. Торцы патрубков штуцеров и люков из двухслойной стали и швы приварки их к корпусу должны быть защищены от корродирующего действия среды наплавкой или накладкой.

Толщина наплавленного слоя должна быть не менее указанной в п. [3.6.1.](#) Толщина накладки должна быть не менее 3 мм.

3.6.3. Отверстия и разделка кромок при установке бобышек, штуцеров и люков на продольных швах цилиндрических и конических частей корпусов и сварных швах выпуклых днищ, сосудов из хромомолибденовых сталей должны быть выполнены только механическим способом.

3.6.4. При установке штуцеров и люков:

позиционное отклонение (в радиусном измерении) осей штуцеров и люков допускается не более ± 10 мм;

отклонения диаметров отверстий под штуцера и люки должны быть в пределах зазоров, допускаемых для сварных соединений по конструкторской документации;

оси отверстий для болтов и шпилек фланцев не должны совпадать с главными осями сосудов и должны располагаться симметрично относительно этих осей, при этом отклонение от симметричности допускается не более $\pm 5^\circ$;

отклонение по высоте (вылету) штуцеров допускается не более ± 5 мм.

(Измененная редакция, Изм. № 2)..

3.6.5. Для контроля на герметичность при наличии облицовочной гильзы необходимо предусмотреть контрольное отверстие с резьбой М10 по [ГОСТ 8724](#).

(Измененная редакция, Изм. № 2)..

3.6.6. При приварке бобышек, патрубков штуцеров и люков, укрепляющих колец расстояние N между краем шва корпуса и краем шва приварки детали (рис. 10) принимается в соответствии с требованиями п. [3.10.6](#).

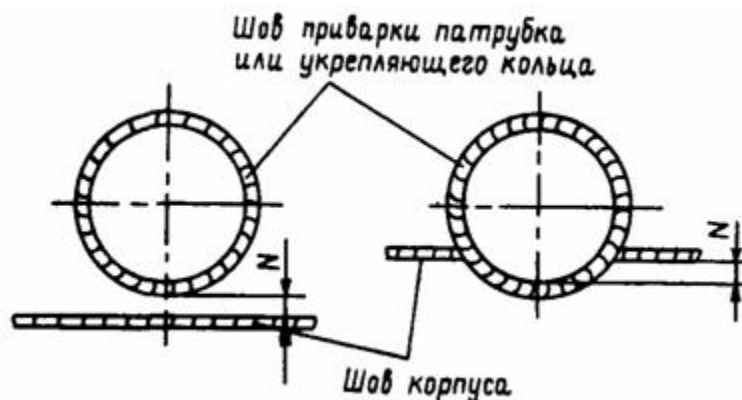


Рис. 10. Схема определения расстояния между краем шва корпуса и краем шва приварки детали

Расстояние между швами не регламентируется:

при приварке бобышек к патрубкам штуцеров;

в случае осесимметричного расположения привариваемой детали на сварном шве корпуса.

3.6.7. Укрепляющие кольца допускается изготавливать из частей, но не более чем из четырех. При этом сварные швы должны выполняться с проваром на полную толщину кольца.

В каждом укрепляющем кольце или каждой его части, если сварка частей производится после установки их на сосуд, должно быть не менее одного контрольного отверстия с резьбой М10 по [ГОСТ 8724](#). Контрольное отверстие должно располагаться в нижней части кольца или полукольца по отношению к сосуду, устанавливаемому в эксплуатационное положение, и оставаться открытым.

3.6.8. Укрепляющие кольца должны прилегать к поверхности укрепляемого элемента. Зазор допускается не более 3 мм. Зазор контролируется щупом по наружному диаметру укрепляющего кольца.

3.7. Змеевики

3.7.1. При изготовлении гнутых змеевиков должны выполняться следующие условия:

а) расстояние между сварными стыками в змеевиках спирального, винтового и других типов должно быть не менее 4 м. Длина замыкающей трубы с каждого конца должна быть не менее 500 мм, за исключением случая приварки к замыкающей трубе патрубка, штуцера или отвода.

При горячей гибке труб с наполнителем допускается не более одного сварного стыка на каждом витке при условии, что расстояние между сварными стыками не менее 2 м;

б) в змеевиках с приварными двойниками (колена двойные) на прямых участках труб длиной 2 м и более допускается один сварной стык, исключая швы приварки двойников.

Примечание. При горячей гибке вручную труб с наполнителем для змеевиков с диаметром витка не более 1,3 м допускается не более двух стыков на каждом витке. Для змеевиков с диаметром витка более 1,3 м количество стыков не нормируется, но при этом расстояние между стыками должно быть не менее 2 м.

3.7.2. Для сварки стыков труб могут применяться все виды сварки, за исключением газовой сварки, при соблюдении требований подразд. [3.10-3.12](#).

3.7.3. Применение газовой сварки допускается только для труб условным диаметром до 80 мм с толщиной стенки не более 4 мм.

3.7.4. Грат снаружи и внутри трубы после контактной сварки должен удаляться методом, принятым на предприятии-изготовителе.

Концы труб, подлежащие контактной сварке, должны быть очищены снаружи и внутри от грязи, масла, заусенцев. При этом не допускается исправление дефектов,

дефектные стыки должны быть вырезаны. В местах вырезки допускается вставка отрезка трубы длиной не менее 200 мм.

3.7.5. На каждый крайний сварной стык, независимо от способа сварки, наносится клеймо, позволяющее установить фамилию сварщика, выполнявшего эту работу.

Место клеймения должно располагаться на основном металле на расстоянии не более 100 мм от стыка.

3.7.6. Отклонение от перпендикулярности торца труб наружным диаметром не более 100 мм относительно оси трубы не должно превышать:

0,4 мм при контактной сварке;

0,6 мм при газовой и электродуговой сварке.

Отклонение от перпендикулярности торца труб наружным диаметром более 100 мм должно соответствовать нормам, принятым на предприятии-изготовителе.

3.7.7. Холодная раздача концов труб из углеродистой стали при их подгонке допускается для труб наружным диаметром не более 83 мм и толщиной стенки не более 6 мм на величину не более чем на 3 % от внутреннего диаметра трубы.

3.7.8. Отклонение от круглости в местахгиба труб и сужение внутреннего диаметра в зоне сварных швов не должны превышать 10 % от наружного диаметра труб. Отклонение от круглости следует проверять для труб диаметром не более 60 мм при радиусегиба менее четырех диаметров пропусканием контрольного шара, а для остальных труб - измерением наружного диаметра.

(Измененная редакция, Изм. № 1)..

Диаметр контрольного шара должен быть равен:

0,9 d для труб безгибов, за исключением труб с подкладными остающимися кольцами (d - фактический наименьший внутренний диаметр труб);

0,8 d для гнутых сварных труб, за исключением гнутых труб в горячем состоянии или с приварными коленами;

0,86 d для гнутых в горячем состоянии труб;

0,75 d для гнутых труб с приварными коленами.

Отклонение от номинального размера диаметра контрольного шара не должно превышать 1,5 мм.

3.7.9. Смещение кромок В стыкуемых труб (рис. 11) в стыковых соединениях определяется шаблоном и щупом и не должно превышать значений, указанных в табл. 9.



Рис. 11. Схема определения смещения кромок стыкуемых труб

Т а б л и ц а 9

Смещение кромок стыкуемых труб

Номинальная толщина стенки трубы, δ , мм	В, мм
До 3	$0,2S$
Свыше 3 до 6	$0,1S+0,3$
Свыше 6 до 10	$0,15S$
Свыше 10 до 20	$0,05S+1,0$
Свыше 20	$0,1S$, но не более 3 мм

3.7.10. Отклонение от прямолинейности DL оси трубы на расстоянии 200 мм от оси шва (рис. 12) определяется шаблоном и щупом и не должно превышать значений, указанных в табл. 10.

3.7.11. При изготовлении гнутых змеевиков (рис. 13-а, в) предельные отклонения размеров должны быть следующие; ± 6 мм - для L; ± 5 мм - для L₁ и t₂; ± 4 мм - для t₁; ± 10 мм - для D.



Рис. 12. Схема определения отклонения от прямолинейности оси трубы

Т а б л и ц а 10

Отклонение от прямолинейности оси трубы

Номинальная толщина стенки трубы, S, мм	DL, мм
До 3	$0,2S+1,0$
Свыше 3 до 6	$0,1S+1,3$
Свыше 6 до 10	$0,15S+1,0$
Свыше 10 до 20	$0,05S+2,0$
Свыше 20	$0,1S+1,0$, но не более 4 мм

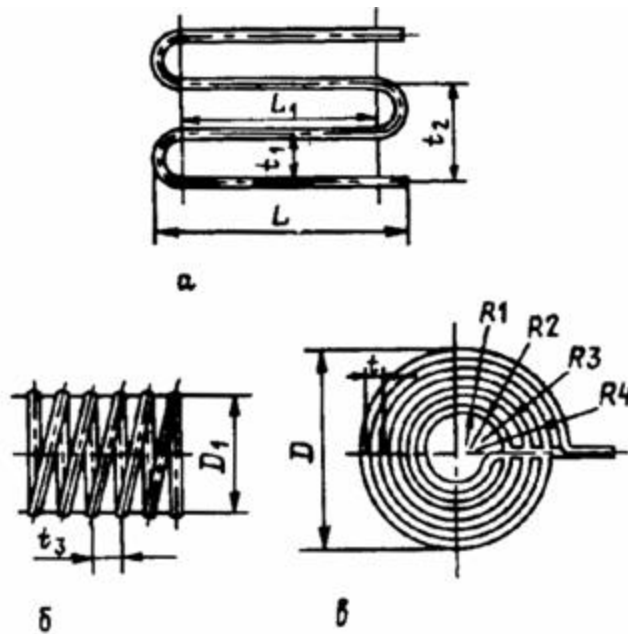


Рис. 13. Размеры гнутых змеевиков

Предельные отклонения радиусов R_1 , R_2 , R_3 , R_4 , диаметра D_1 шага t_3 (рис. 13-б, в) и излома оси в швах приварки выводов устанавливаются чертежом предприятия-изготовителя.

Примечание. Допускается отклонение размеров L и L_1 (если эти размеры больше 6 м) увеличить на 1 мм на каждый 1 м длины, но не более чем на 10 мм на всю длину.

3.7.12. Контроль сварных швов змеевиков следует проводить в соответствии с требованиями подразд. [5.2-5.10](#).

Объем контроля сварных швов радиографическим или ультразвуковым методом должен быть не менее указанного в табл. [20](#). Группа змеевика определяется по табл. [1](#).

3.7.13. Змеевики должны подвергаться гидравлическому испытанию до установки в сосуд пробным давлением, указанным в чертежах предприятия-изготовителя. При испытании не должно быть признаков течи и потения.

3.7.14. (Исключен, Изм. № 2).

3.8. Отводы и трубы гнутые

3.8.1. Отводы должны удовлетворять требованиям [ГОСТ 17375](#), [ГОСТ 17380](#) и чертежам предприятия-изготовителя.

3.8.2. Отводы должны изготавливаться с угломгиба 45, 60, 90 и 180°.

Отводы, гнутые из труб под углом 180°, допускается изготавливать сварными из двух отводов под углом 90°.

Изменение углагиба допускается по соглашению с заказчиком.

3.8.3. Крутоизогнутые отводы могут изготавливаться из труб и листового проката. Применение секторных отводов в сосудах 1-й и 2-й групп не допускается.

3.8.4. Каждый штампосварной отвод должен подвергаться гидравлическому испытанию пробным давлением, указанным в [ГОСТ 356](#).

Гидравлическое испытание отводов допускается совмещать с гидравлическим испытанием труб.

Гидравлическое испытание допускается заменять 100-процентным контролем сварных швов радиографическим или ультразвуковым методом.

3.8.5. Предельные отклонения размеров и допуск плоскостности торцов D отводов и труб гнутых не должны превышать значений, указанных в табл. [11](#).

Т а б л и ц а 11

Предельные отклонения размеров и допуск плоскостности отводов и гнутых труб

Толщина отводов или гнутых труб, S, мм	Предельные отклонения, мм		Допуск плоскостности, D, мм
	внутреннего диаметра	толщины стенки	
От 2,5 до 3,0	$\pm 0,5$	$\pm 0,125S$	$\pm 0,5$
От 3,5 до 4,5	$\pm 1,0$		$\pm 1,0$
От 5,0 до 6,0	$\pm 1,5$		$\pm 11,5$
От 7,0 до 8,0	$\pm 2,0$		
От 9,0 до 15,0	$\pm 2,5$		
От 16,0 и более	$\pm 3,0$		

(Измененная редакция, Изм. № 2)..

Предельные отклонения размеров L_1 , L_2 , L_3 отводов (рис. 14) не должны превышать значений, указанных в табл. 12.

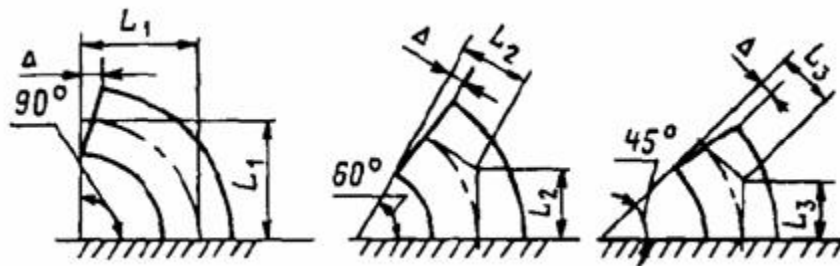


Рис. 14. Схема определения размеров L_1 , L_2 , L_3 , D отводов в зависимости от углагиба

Т а б л и ц а 12

Предельные отклонения размеров L_1 , L_2 , L_3 отводов

Условный проход отводов, мм	Предельные отклонения размеров L ₁ , L ₂ , L ₃ мм
До 125	±2,0
Свыше 125 до 200	±3,0
Свыше 200 до 350	±4,0
Свыше 350 до 500	±5,0
Свыше 500	±6,0

3.9. Сварка

3.9.1. Сварка корпусов и приварка к ним деталей сосудов 1, 2, 3, 4-й групп, а также сварка внутренних устройств, если они относятся к указанным группам, должна проводиться сварщиками, сдавшими экзамены в соответствии с Правилами аттестации сварщиков, утвержденными Госгортехнадзором России, и имеющими удостоверение установленной формы.

3.9.2. Сосуды в зависимости от конструкции и размеров могут быть изготовлены с применением всех видов промышленной сварки, за исключением газовой сварки. Использование газовой сварки допускается только для труб змеевиков в соответствии с требованием п. [3.7.3](#).

3.9.3. Сварка сосудов (сборочных единиц, деталей) должна производиться в соответствии с требованиями технических условий на изготовление или технологической документации.

Технологическая документация должна содержать указания по:

технологии сварки материалов, принятых для изготовления сосудов (сборочных единиц, деталей);

применению присадочных материалов;

видам и объему контроля;

предварительному и сопутствующему подогреву;
термической обработке.

3.9.4. Прихватка свариваемых сборочных узлов и деталей производится с применением сварочных материалов, указанных в обязательных приложениях [11-16](#). Прихватка должна выполняться квалифицированными сварщиками.

3.9.5. Для предотвращения холодных трещин все сварочные работы при изготовлении сосудов (сборочных единиц и деталей) должны производиться при положительных температурах в закрытых отапливаемых помещениях.

Сварку сосудов (сборочных единиц и деталей) из хромистых, хромомолибденовых и хромованадиево-вольфрамовых сталей следует производить с подогревом, режим которого определяется технологическим процессом.

При выполнении сварочных работ на открытой площадке сварщик и место сварки должны быть защищены от непосредственного воздействия дождя, ветра и снега. Температура окружающего воздуха должна быть не ниже указанной в табл. [13](#).

3.9.6. Форма подготовки кромок должна соответствовать требованиям стандартов, нормативно-технической документации и проекта.

Кромки подготовленных под сварку элементов сосудов должны быть зачищены на ширину не менее 20 мм, а для электрошлаковой сварки - на ширину не менее 50 мм. Кромки не должны иметь следов ржавчины, окалина, масла и прочих загрязнений. Кромки должны проходить визуальный осмотр для выявления пороков металла. Не допускаются расслоения, закаты, трещины, а для двухслойной стали - также и отслоения коррозионностойкого слоя.

Т а б л и ц а 13

Температура окружающего воздуха при сварке сосудов

Материалы	Температура окружающего воздуха при сварке металла толщиной	
	не более 16 мм	более 16 мм
Углеродистая сталь с содержанием углерода менее 0,24 %, низколегированные марганцовистые и марганцевокремнистые стали и основной слой из этих сталей в двухслойной стали	Ниже 0 °С до -20 °С сварка без подогрева При температуре ниже -20 °С сварка с подогревом до 100-200 °С	Ниже 0°С до -20 °С* сварка с подогревом до 100-200 °С
Углеродистая сталь с содержанием углерода от 0,24 до 0,28 %	Ниже 0 °С до -10 °С* сварка без подогрева	Ниже 0 °С до -10 °С* сварка с подогревом до 100-200 °С
Низколегированные хромомолибденовые стали (марок 12МХ, 12ХМ, 15ХМ) и основной слой из этих сталей в двухслойной стали	Ниже 0 °С до -10 °С* сварка с подогревом до 250-350 °С	
Стали марок 15Х5, 15Х5М, 15Х5ВФ, Х8, Х9М, 12Х8ВФ и т. п.	Не ниже 0 °С	
Высоколегированные, хромоникельмолибденовые и хромоникелевые стали аустенитного класса и коррозионностойкого слоя из этих сталей в двухслойной стали	Ниже 0 °С до -20°С* сварка без подогрева	

*При температуре ниже указанной сварка не допускается.

При толщине листового проката более 36 мм зона, прилегающая к кромкам, дополнительно должна контролироваться ультразвуковым методом на ширине не менее 50 мм для выявления трещин, расслоений и т. д.

Не допускаются дефекты площадью более 1000 мм² при чувствительности контроля Д5Э по ГОСТ 22727. На одном метре длины контролируемой кромки допускается не более трех зафиксированных дефектов при минимальном расстоянии между ними 100 мм.

В случае обнаружения недопустимых дефектов исправления производятся в соответствии с Инструкцией на исправление методом дуговой сварки строчечных дефектов, выявляемых в процессе изготовления толстостенной нефтехимической аппаратуры.

3.9.7. Все сварные швы подлежат клеймению, позволяющему установить сварщика, выполнявшего эти швы.

Клеймо наносится на расстоянии 20-50 мм от кромки сварного шва с наружной стороны. Если шов с наружной и внутренней сторон заваривается разными сварщиками, клейма ставятся только с наружной стороны через дробь: в числителе клеймо сварщика с наружной стороны шва, в знаменателе - с внутренней стороны. Если сварные соединения сосуда выполняются одним сварщиком, то допускается клеймо ставить около таблички или на другом открытом участке.

У продольных швов клеймо должно находиться в начале и в конце шва на расстоянии 100 мм от кольцевого шва. На обечайке с продольным швом длиной менее 400 мм допускается ставить одно клеймо. Для кольцевого шва клеймо должно выбиваться в месте пересечения кольцевого шва с продольным и далее через каждые 2 м, но при этом должно быть не менее двух клейм на каждом шве. На кольцевой шов сосуда диаметром не более 700 мм допускается ставить одно клеймо. Клеймение продольных и кольцевых швов сосудов с толщиной стенки менее 4 мм допускается производить электрографом или несмываемой краской.

Место клеймения заключается в хорошо видимую рамку, выполняемую несмываемой краской.

Примечание. Допускается вместо клеймения сварных швов прилагать к паспорту сосуда схему расположения швов с указанием фамилий сварщиков с их росписью.

3.9.8. Устранение дефектов в сварных швах должно производиться в соответствии с инструкцией или стандартом предприятия на сварку сосуда (сборочной единицы и детали) из данной марки стали.

3.10. Сварные соединения

3.10.1. При сварке обечаек и труб, приварке днищ к обечайкам должны применяться стыковые швы с полным проплавлением.

Допускается применять угловые и тавровые швы при приварке штуцеров, люков, труб, трубных решеток, плоских днищ и фланцев.

Допускается применять нахлесточные сварные швы для приварки укрепляющих колец и опорных элементов.

Не допускается применение угловых и тавровых швов для приварки штуцеров, люков, бобышек и других деталей к корпусу с неполным проплавлением (конструктивным зазором):

в сосудах 1, 2, 3-й групп при диаметре отверстия более 120 мм, в сосудах 4-й и 5а групп при диаметре отверстия более 275 мм;

в сосудах 1, 2, 3, 4-й и 5а групп из низколегированных марганцовистых и марганцевокремнистых сталей с температурой стенки ниже $-30\text{ }^{\circ}\text{C}$ без термообработки и ниже $-40\text{ }^{\circ}\text{C}$ с термообработкой;

в сосудах всех групп, предназначенных для работы в средах, вызывающих коррозионное растрескивание, независимо от диаметра патрубка.

Не допускается применение конструктивного зазора в соединениях фланцев с патрубками сосудов, работающих под давлением более 2,5 МПа (25 кгс/см^2) и при температуре более $300\text{ }^{\circ}\text{C}$, и фланцев с обечайками и днищами сосудов, работающих под давлением более 1,6 МПа (16 кгс/см^2) и при температуре более $300\text{ }^{\circ}\text{C}$.

3.10.2. Сварные швы сосудов должны быть расположены так, чтобы обеспечить возможность их визуального осмотра и контроля качества неразрушающим методом (ультразвуковым, радиографическим и др.), а также устранения в них дефектов.

Допускается в сосудах 1, 2, 3, 4-й и 5а групп не более одного, в сосудах 5б группы не более четырех, в теплообменниках не более двух стыковых швов, доступных для визуального осмотра только с одной стороны. Швы должны выполняться способами, обеспечивающими провар по всей толщине свариваемого металла (например, с применением аргоно-дуговой сварки корня шва, подкладного кольца, замкового соединения). Возможность применения остающегося подкладного кольца и замкового соединения в сосудах 1-й группы должна быть согласована с разработчиком сосуда или специализированной научно-исследовательской организацией.

(Измененная редакция, Изм. № 2)..

3.10.3. Продольные сварные швы горизонтально устанавливаемых сосудов должны быть расположены вне центрального угла 140° нижней части корпуса, если

нижняя часть недоступна для визуального осмотра, о чем должно быть сказано в проекте.

3.10.4. Сварные швы сосудов не должны перекрываться опорами. Допускается в горизонтальных сосудах на седловых опорах и подвесных вертикальных сосудах местное перекрытие опорами кольцевых (поперечных) сварных швов на общей длине не более $0,35pD_H$ (D_H - наружный диаметр сосуда), а при наличии подкладного листа - на общей длине не более $0,5pD_H$ при условии, что перекрываемые участки швов по всей длине проконтролированы радиографическим или ультразвуковым методом.

Перекрытие мест пересечения швов не допускается.

3.10.5. Расстояние между продольным швом корпуса горизонтального сосуда и швом приварки опоры должно приниматься:

не менее

\sqrt{DS} для нетермообработанного сосуда (D - внутренний диаметр сосуда, S - толщина обечайки);

в соответствии с требованием п. [3.10.6](#) для термообработанного сосуда.

3.10.6. Расстояние между краем шва приварки внутренних и внешних устройств и деталей и краем ближайшего шва корпуса должно быть не менее толщины стенки корпуса, но не менее 20 мм. Для сосудов из углеродистых и низколегированных марганцовистых и марганцевокремнистых сталей, подвергаемых после сварки термообработке, расстояние между краем шва приварки деталей и краем ближайшего шва корпуса должно быть не менее 20 мм независимо от толщины стенки корпуса.

Допускается пересечение стыковых швов корпуса угловыми швами приварки внутренних и внешних устройств (опорных элементов, тарелок, рубашек, перегородок и т. п.) при условии контроля перекрываемого участка шва корпуса радиографическим или ультразвуковым методом.

При приварке колец жесткости к обечайке общая длина сварного шва с каждой стороны кольца должна быть не менее половины длины окружности.

3.10.7. Продольные швы смежных обечаек и швы днищ в сосудах 1, 2, 3 и 4-й групп должны быть смещены относительно друг друга на величину трехкратной толщины наиболее толстого элемента, но не менее чем на 100 мм между осями швов.

Допускается не смещать или смещать на меньшую величину указанные швы относительно друг друга:

в сосудах, работающих под давлением не более 1,6 МПа (16 кгс/см²) и при температуре не более 400 °С, с толщиной стенки не более 30 мм, если эти швы выполняются автоматической или электрошлаковой сваркой, а места пересечения швов контролируются радиографическим или ультразвуковым методом в объеме 100 %;

в сосудах 5-й группы независимо от способа сварки.

3.10.8. При сварке стыковых сварных соединений элементов разной толщины необходимо предусмотреть плавный переход от одного элемента к другому постепенным утонением более толстого элемента. Угол скоса α элементов разной толщины (рис. 15-а, б, в, г, е) должен быть не более 20° (уклон 1:3).

Сварку патрубков разной толщины допускается выполнять в соответствии с рис. 15-д, е. При этом расстояние l должно быть не менее толщины S , но не менее 20 мм, а радиус $r \geq 2S$.

Допускается выполнять сварку стыковых швов без предварительного утонения более толстого элемента, если разность в толщинах соединяемых элементов не превышает 30 % от толщины более тонкого элемента, но не более 5 мм; при этом форма шва должна обеспечивать плавный переход от толстого элемента к тонкому.

Конструктивные элементы стыковых соединений литых деталей с трубами, листами и поковками разной толщины должны приниматься в соответствии с проектом или техническими условиями на сосуд (сборочную единицу, деталь).

Примечание. В сосудах, выполняемых из двухслойной стали, скос осуществляется со стороны основного слоя.

(Измененная редакция, Изм. № 2)..

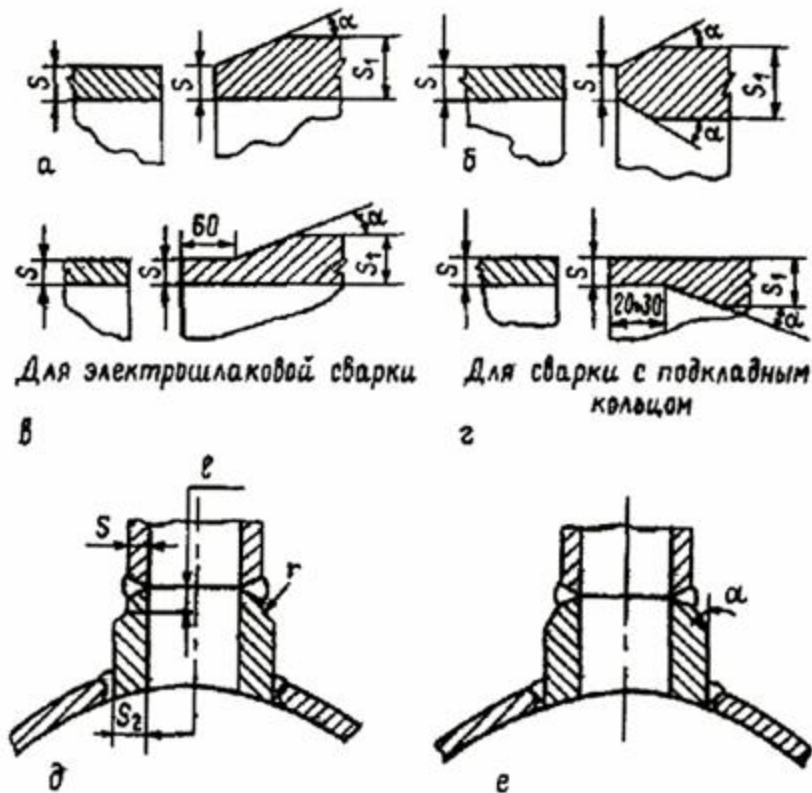


Рис. 15. Стыковка элементов разной толщины

3.10.9. Смещение кромок B листов (рис. 16), измеряемое по срединной поверхности, в стыковых соединениях, определяющих прочность сосуда, не должно превышать $B = 0,1 S$, но не более 3 мм (S - наименьшая толщина свариваемых листов).

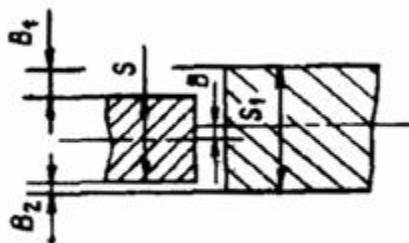


Рис. 16. Смещение кромок

Примечания.

1. К стыковым соединениям, определяющим прочность сосуда, следует относить продольные швы обечаек и патрубков, хордовые и меридиональные швы выпуклых днищ.

2. При измерении смещения В кромок листов толщиной S и S₁ в стыковых соединениях следует учитывать, что:

$$B_1 \leq 0,5(S_1 - S) + B$$

$$B_2 \leq 0,5(S_1 - S) - B,$$

где B₁ и B₂ - расстояния между кромками листов.

Смещение кромок в кольцевых швах, выполняемых электрошлаковой сваркой, не должно превышать 5 мм. Смещение кромок в кольцевых швах монометаллических сосудов, а также в кольцевых и продольных швах биметаллических сосудов со стороны коррозионностойкого слоя не должно превышать величин, указанных в табл. 14.

Т а б л и ц а 14

Смещение кромок в кольцевых швах сосудов, выполняемых всеми видами сварки, за исключением электрошлаковой

Толщина свариваемых листов, S, мм	Максимально допустимое смещение стыкуемых кромок, мм	
	в кольцевых швах на монометаллических сосудах	в кольцевых и продольных швах на биметаллических сосудах со стороны коррозионностойкого слоя
До 20	10 % S+1	50 % от толщины плакирующего слоя
Свыше 20 до 50	15 % S, но не более 5	50 % от толщины плакирующего слоя
Свыше 50 до 100	0,04S+3,5*	0,04S+3,0, но не более толщины плакирующего слоя
Свыше 100	0,025S+5,0*, но не более 10	0,025S+5,0, но не более 8 и не более толщины плакирующего слоя

* При условии наплавки с уклоном 1:3 на стыкуемые поверхности для сварных соединений, имеющих смещение кромок более 5 мм.

3.10.10. Увод (угловатость) f кромок (рис. 17) в стыковых сварных соединениях не должен превышать $f=0,1 S+3$ мм, но не более соответствующих значений для элементов, указанных в табл. 15, в зависимости от внутреннего диаметра D обечаек и днищ (S - толщина обечайки или днища).

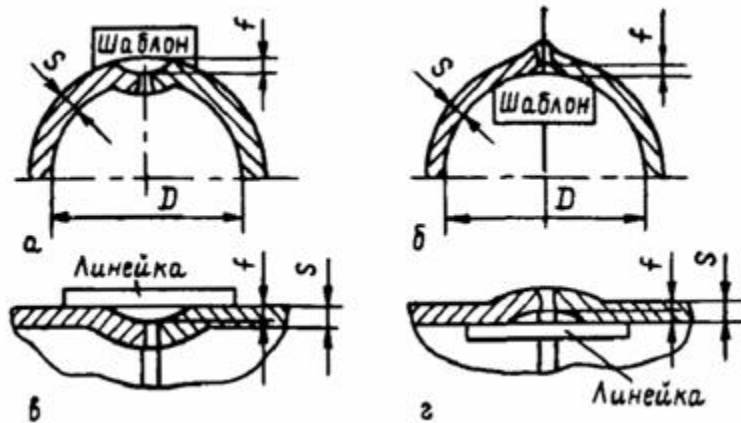


Рис. 17. Контроль увода кромок продольных и кольцевых сварных соединений

Т а б л и ц а 15

Максимально допустимый увод кромок в стыковых сварных соединениях обечаек и днищ

Максимальный увод (угловатость) f кромок в стыковых сварных соединениях, мм				
обечаяк	днищ из лепестков		конических днищ	
Независимо от D	$D \leq 5000$ мм	$D > 5000$ мм	$D \leq 2000$ мм	$D > 2000$ мм
5	6	8	5	7

Увод (угловатость) кромок в продольных сварных соединениях обечаек и конических днищ, стыковых сварных соединениях днищ из лепестков определяется шаблоном длиной $1/6 D$ (рис. 17-а, б), а в кольцевых сварных соединениях обечаек и конических днищ - линейкой длиной 200 мм (рис. 17-в, г). Увод (угловатость) кромок определяется без учета усиления шва.

3.10.11. Форма и размеры швов должны соответствовать требованиям стандартов на швы сварных соединений или чертежа. При выполнении стыковых

соединений допускается не исправлять сварные швы, если отклонение размеров валика (ширина и высота) составляет не более 30 % от предусмотренных стандартом размеров на данный вид сварки.

(Измененная редакция, Изм. № 2)..

3.10.12. При защите от коррозии элементов сосудов способом наплавки толщина наплавленного слоя после механической обработки должна быть указана в проекте.

Для внутренних уплотнительных поверхностей фланцев, патрубков штуцеров толщина наплавленного слоя должна соответствовать толщине, указанной в п. [3.6.1.](#)

(Измененная редакция, Изм. № 2).

3.10.13. У сосудов, изготовленных из коррозионно-стойких сталей, снятие усиления сварных швов, соприкасающихся при эксплуатации со средой, допускается при наличии указаний об этом в проекте и рабочей документации.

3.10.14. Сварные соединения перлитных сталей со сталями аустенитного класса могут быть предусмотрены в проекте с соблюдением следующих условий:

толщина материала в местах сварки соединения не должна превышать 36 мм для углеродистых сталей и 30 мм для марганцевокремнистых сталей (марок 16ГС, 17ГС, 09Г2С и др.);

среда не должна вызывать коррозионное растрескивание.

3.10.15. Технология сварки, качество и контроль сварных соединений из разнородных сталей должны соответствовать требованиям РТМ 26-298 и РТМ 26-378.

3.11. Требования к качеству сварных соединений

3.11.1. Механические свойства сварных соединений должны быть не ниже норм, указанных в табл. [16.](#)

Т а б л и ц а 16

Минимальные нормы механических свойств сварных соединений

Механические свойства	Для углеродистых сталей	Для низколегированных марганцовистых и марганцевокремнистых сталей	Для хромистых, хромомолибденовых и хромованадиево-вольфрамовых сталей	Для аустенитно-ферритных сталей	ау
Временное сопротивление разрыву при температуре +20 °С	Не ниже нижнего значения временного сопротивления разрыву основного металла по стандарту или техническим условиям, для данной марки стали				
Минимальное значение ударной вязкости, КСУ, Дж/см ² (кгс×м/см ²): при температуре +20 °С; при температуре ниже -20 °С	50 (5) 30 (3)	50 (5) 30 (3)	50 (5) -	40 (4) 30 (3)	
Минимальное значение угла изгиба, град.: при толщине не более 20 мм;	100	80	50	80	

Механические свойства	Для углеродистых сталей	Для низколегированных марганцовистых и марганцевокремнистых сталей	Для хромистых, хромомолибденовых и хромовадиевовольфрамовых сталей	Для аустенитно-ферритных сталей	ау
при толщине более 20 мм	100	60	40	60	
Твердость металла шва сварных соединений, НВ, не более	-	-	240	220	
Просвет между сжимаемыми поверхностями при сплющивании стыковых соединений труб	Не ниже норм, установленных нормативно-технической документацией на трубы				

Примечания.

1. Твердость металла шва в коррозионностойком слое сварных соединений сосудов из двухслойных сталей не должна превышать НВ 220.

2. Показатели механических свойств сварных соединений повременному сопротивлению разрыву и углу изгиба определяются как среднеарифметическое от результатов испытаний отдельных образцов. Общий результат считается неудовлетворительным, если хотя бы один из образцов показал значение временного сопротивления разрыву более чем на 7 % и угла изгиба более чем на 10 % ниже норм, указанных в табл. 16. При испытании на ударный изгиб результат считается неудовлетворительным, если хотя бы один из образцов показал значение ниже норм, указанных в табл. 16.

Допускается на одном образце при температурах $-40\text{ }^{\circ}\text{C}$ и ниже получение значения ударной вязкости не менее 25 Дж/см^2 ($2,6\text{ кгс}\times\text{м/см}^2$).

3. Виды испытаний и гарантированные нормы механических свойств по временному сопротивлению разрыву и ударной вязкости стыковых сварных соединений типа «лист+поковка», «лист+литье», «поковка+поковка», «поковка+труба», «поковка+сортовой прокат» должны соответствовать требованиям, предъявляемым к материалу с более низкими показателями механических свойств.

Контроль механических свойств, а также металлографическое исследование или испытание на стойкость против межкристаллитной коррозии образцов этих соединений предусматриваются разработчиком технической документации.

Для сварных соединений типа «лист+поковка», «лист+литье», «поковка+поковка», «поковка+труба», «поковка+сортовой прокат» значение угла изгиба должно быть не менее:

70° для углеродистых сталей и сталей аустенитного класса;

50° для низколегированных марганцовистых и марганцевокремнистых сталей, высоколегированных сталей аустенитно-ферритного класса;

30° для низколегированных и среднелегированных (хромистых и хромомолибденовых) сталей и высоколегированных сталей ферритного класса.

4. Твердость металла шва сварных соединений из стали марки 12ХМ, выполненных ручной электродуговой сваркой ванадийсодержащими электродами, должна быть не более 260 НВ при условии, что относительное удлинение металла шва будет не менее 18 %.

Твердость металла шва сварных соединений из стали марки 15Х5МУ должна быть не более 270 НВ.

Твердость переходного слоя в сварных соединениях двухслойных сталей должна быть не более 220 НВ при измерении на контрольных образцах.

3.11.2. Коррозионная стойкость сварных соединений должна соответствовать требованиям проекта или технических условий на сосуд (сборочную единицу, детали).

3.11.3. В сварных соединениях не допускаются следующие наружные дефекты:

трещины всех видов и направлений;

свищи и пористость наружной поверхности шва;

подрезы;

наплывы, прожоги и незаплавленные кратеры;

смещение и совместный увод кромок свариваемых элементов свыше норм, предусмотренных настоящим стандартом;

несоответствие формы и размеров требованиям стандартов, технических условий или проекта;

чешуйчатость поверхности и глубина впадин между валиками шва, превышающие допуск на усиление шва по высоте.

Допускаются местные подрезы в сосудах 3, 4 и 5-й групп, предназначенных для работы при температуре выше 0 °С. При этом их глубина не должна превышать 5 % толщины стенки, но не более 0,5 мм, а протяженность - 10 % длины шва.

Допускаются в сварных соединениях из сталей марок 03Х21Н21М4ГБ, 03ХН28МДТ, 06Х28МДТ отдельные микродрывы протяженностью не более 2 мм (по согласованию со специализированной научно-исследовательской организацией).

3.11.4. В сварных соединениях не допускаются следующие внутренние дефекты:

трещины всех видов и направлений, в том числе микротрещины, выявленные при микроисследовании;

свищи;

смещение основного и плакирующего слоев в сварных соединениях двухслойных сталей выше норм, предусмотренных настоящим стандартом;

непровары (несплавления), расположенные в сечении сварного соединения;

усиление t переходного шва (рис. 18) в сварных соединениях двухслойных сталей выше линии раздела слоев на величину более $0,3 S$ (S - толщина плакирующего слоя, S_1 - толщина листа);

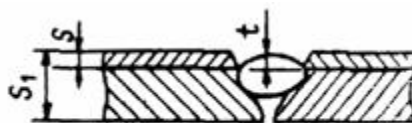


Рис. 18. Усиление переходного слоя в сварных соединениях двухслойных сталей

поры, шлаковые и вольфрамовые включения, выявленные радиографическим методом, выходящие за пределы норм, установленных допустимым классом дефектности сварного соединения по [ГОСТ 23055](#) в соответствии с табл. 17, или выявленные ультразвуковым методом по ОСТ 26-2044.

Т а б л и ц а 17

Классы дефектности сварного соединения

Вид сварного соединения	Группы сосудов			
	1, 2, 3	4	5а	5б
	классы дефектности по ГОСТ 23056			
Стыковые	3	4	5	6
Угловые, тавровые	4	5	5	6
Нахлесточные	5	6	6	7

Примечание. Оценка единичных дефектов (пор и включений) по ширине (диаметру) при толщине свариваемых элементов до 45 мм, а также цепочек независимо от толщины свариваемых элементов допускается производить по нормам класса 4 вместо класса 3, класса 5 вместо класса 4, класса 6 вместо класса 5, класса 7 вместо класса 6. Оценка единичных пор и включений для кольцевых сварных соединений толщиной не более 10 мм, выполняемых ручной электродуговой сваркой, допускается производить по классу 5.

Допускается местный внутренний непровар, расположенный в области смыкания корневых швов, глубиной не более 10 % от толщины стенки корпуса, но не более 2 мм, и суммарной протяженностью не более 5 % длины шва:

в двусторонних угловых и тавровых сварных соединениях с полным проплавлением патрубков внутренним диаметром не более 250 мм;

в сварных швах сосудов 2, 3, 4, 5-й групп, предназначенных для работы в средах, не вызывающих водородную и сероводородную коррозию.

Допускается непровар в корне шва глубиной (высотой) не более 10 % от номинальной толщины свариваемых элементов, но не более 2 мм, и суммарной протяженностью не более 20 % от длины шва:

в кольцевых стыковых сварных соединениях, доступных для сварки только с одной стороны и выполненных без подкладного кольца, сосудов 4-й и 5б групп, предназначенных для работы при температуре выше 0 °С, а также в змеевиках;

в угловых сварных соединениях сосудов 4-й и 5б групп, предназначенных для работы при температуре выше 0 °С.

3.12. Термическая обработка

3.12.1. Сосуды (сборочные единицы, детали) из углеродистых и низколегированных сталей (за исключением сталей, перечисленных в п. [3.12.3](#)), изготовленные с применением сварки, штамповки или вальцовки, подлежат обязательной термической обработке, если:

а) толщина стенки цилиндрического или конического элемента, днища, фланца или патрубка сосуда в месте их сварного соединения более 36 мм для углеродистых сталей и более 30 мм для низколегированных марганцовистых и марганцевокремнистых сталей (марок 16ГС, 09Г2С, 17Г1С, 10Г2 и др.);

б) номинальная толщина стенки S цилиндрических или конических элементов сосуда (патрубка), изготовленных из листовой стали вальцовкой (штамповкой), превышает величину, вычисленную по формуле:

$$S=0,009 (D+1200),$$

где D - минимальный внутренний диаметр элемента, мм.

Данное требование не распространяется на отбортованные рубашки;

в) Исключен.

г) сосуды (сборочные единицы, детали) предназначены для эксплуатации в средах, вызывающих коррозионное растрескивание (жидкий аммиак, аммиачная вода, растворы едкого натрия и калия, азотнокислого натрия, калия, аммония, кальция, этаноламина и др.), и об этом есть указание в проекте;

д) днища сосудов и их элементов независимо от толщины изготовлены холодной штамповкой или холодным фланжированием;

е) необходимость термической обработки обусловлена условиями изготовления и эксплуатации сосуда, что оговаривается в проекте.

Примечание. Для снятия остаточных напряжений в соответствии с требованиями подпунктов а, б, в допускается вместо термической обработки применять другие методы, предусмотренные нормативно-технической документацией, согласованной с Госгортехнадзором России (например, метод пластического деформирования).

(Измененная редакция, Изм. № 2).

3.12.2. Сварные соединения из углеродистых, низколегированных марганцовистых, марганцевокремнистых и хромомолибденовых сталей, выполненные электрошлаковой сваркой, подлежат нормализации и высокому отпуску, за исключением случаев, оговоренных в примечании к обязательному приложению [15](#).

При электрошлаковой сварке заготовок штампуемых и вальцуемых элементов из сталей марок 16ГС, 09Г2С и 10Г2С1, предназначенных для работы при температуре не ниже -40 °С, нормализация может быть совмещена с нагревом под штамповку с окончанием штамповки при температуре не ниже 700 °С.

3.12.3. Сосуды (сборочные единицы, детали) из сталей марок 12МХ, 12ХМ, 15ХМ, 12Х1МФ, 10Х2М1А-А, 10Х2ГНМ, 15Х2МФА-А, 1Х2М1, 15Х5, Х8, 15Х5М, 15Х5ВФ, 12Х8ВФ, Х9М и из двухслойных сталей с основным слоем из сталей марок 12МХ, 12ХМ, 20Х2М подвергнутые сварке должны быть термообработаны независимо от диаметра и толщины стенки.

(Измененная редакция, Изм. № 2).

3.12.4. Сосуды (сборочные единицы, детали) из сталей марок 08Х18Н10Т, 08Х18Н12Б и других аустенитных сталей, стабилизированных титаном или ниобием, предназначенные для работы в средах, вызывающих коррозионное растрескивание, а также при температурах выше 350 °С в средах, вызывающих межкристаллитную коррозию, должны подвергаться термической обработке по требованию, оговоренному в проекте. Режим термической обработки должен быть согласован со специализированной научно-исследовательской организацией.

3.12.5. Необходимость и вид термической обработки сосудов (сборочных единиц, деталей) из двухслойной стали должны определяться в соответствии с требованиями пп. [3.12.1-3.12.3](#).

При определении толщины свариваемого элемента принимается вся толщина двухслойной стали.

При наличии в проекте требования на стойкость против межкристаллитной коррозии технология сварки и режим термообработки сварных соединений

двухслойных сталей должны обеспечивать стойкость сварных соединений коррозионностойкого слоя против межкристаллитной коррозии.

3.12.6. Для днищ и деталей из углеродистых и низколегированных марганцевокремнистых сталей, штампуемых (вальцуемых) в горячую с окончанием штамповки (вальцовки) при температуре не ниже 700 °С, и для днищ и деталей из аустенитных хромоникелевых сталей, штампуемых (вальцуемых) при температуре не ниже 850 °С, термическая обработка не требуется, если для указанных материалов нет других требований в обязательном приложении 2.

Днища и другие элементы из низколегированных сталей марок 12ХМ и 12МХ, штампуемых (вальцуемых) в горячую с окончанием штамповки (вальцовки) при температуре не ниже 800 °С, допускается подвергать только отпуску (без нормализации).

Днища и другие штампуемые (вальцуемые) в горячую элементы, изготавливаемые из сталей марок 09Г2С, 10Г2С1, работающие при температуре от -41 до -70 °С, должны подвергаться термической обработке - нормализации или закалке и высокому отпуску.

Технология изготовления днищ и других штампуемых элементов должна обеспечивать необходимые механические свойства, указанные в настоящем стандарте, а при наличии требования в проекте и стойкость против межкристаллитной коррозии.

Примечания.

1. Возможность совмещения нормализации с нагревом под горячую штамповку днищ из сталей, работающих при температуре от -41 до -70 °С, определяется в каждом конкретном случае по согласованию со специализированной научно-исследовательской организацией.

2. Допускается не подвергать термической обработке горяче-штампованные днища из аустенитных сталей с отношением внутреннего диаметра к толщине стенки более 28, если они не предназначены для работы в средах, вызывающих коррозионное растрескивание.

3.12.7. Гнутые участки труб из углеродистых и низколегированных сталей подлежат термообработке, если отношение среднего радиусагиба к номинальному наружному диаметру трубы составляет менее 3,5, а отношение номинальной толщины стенки трубы к ее номинальному диаметру превышает 0,05.

3.12.8. Днища сосудов и их элементов, выполненные из коррозионностойких сталей аустенитного класса методом холодной штамповки или холодным фланжированием, должны подвергаться термической обработке (аустенизации или

стабилизирующему отжигу), если они предназначены для работы в средах, вызывающих коррозионное растрескивание. В остальных случаях термообработку допускается не проводить, если относительное удлинение при растяжении в исходном состоянии металла не менее 30 % при степени деформации в холодном состоянии не более 15 %.

3.12.9. Приварка внутренних и наружных устройств к сосудам, подвергаемым термической обработке, должна проводиться до термической обработки сосуда.

Допускается приварка внутренних и наружных устройств без последующей термической обработки к термообработанным в соответствии с требованиями п. [3.12.1](#) (а, б) сосудам при условии, что величина катета сварного шва не более 8 мм.

Допускается приварка наружных устройств на монтажной площадке к специальным накладкам, приваренным к корпусу сосуда и прошедшим вместе с ним термическую обработку на предприятии-изготовителе, без последующей термической обработки монтажных сварных швов.

3.12.10. Допускается местная термическая обработка сварных соединений сосудов, при проведении которой должны обеспечиваться равномерный нагрев и охлаждение по всей длине шва и прилегающих к нему зон основного металла. Ширина зоны нагрева определяется по РТМ 26-44.

3.12.11. Объемная термическая обработка производится в печах или путем нагрева сосуда (сборочной единицы, детали) вводом во внутреннюю полость среды (теплоносителя).

При этом должны быть проведены мероприятия, предохраняющие сосуд (сборочную единицу, деталь) от деформаций, вызванных местным перегревом, неправильной установкой сосуда, действием собственного веса.

3.12.12. Свойства металла обечаек, днищ, патрубков, решеток после всех циклов термической обработки должны соответствовать требованиям настоящего стандарта.

Контроль механических свойств основного металла можно не проводить в том случае, если температура отпуска металла не превышает:

650 °С для сталей марок Ст3, 20К, 16ГС, 09Г2С;

710 °С для сталей марок 12ХМ, 12МХ.

Если элементы сосудов из углеродистых и низколегированных сталей подвергаются нормализации или нормализации и последующему отпуску, или

закалке и последующему отпуску, то проводится только испытание на ударную вязкость при рабочей температуре сосуда ниже 0 °С.

4. Правила приемки

4.1. Сосуды (сборочные единицы и детали), материалы и комплектующие изделия должны быть приняты отделом технического контроля предприятия-изготовителя и проверены на соответствие требованиям настоящего стандарта, технических условий.

4.2. Каждое изделие (сосуд) на предприятии-изготовителе должно подвергаться приемо-сдаточному испытанию, которое включает проверку:

габаритных и присоединительных размеров;

прочности и герметичности;

качества сварных швов;

качества поверхности;

качества покрытия;

комплектности изделия (сосуда);

комплектности сопроводительной документации;

маркировки;

консервации;

упаковки.

5. МЕТОДЫ КОНТРОЛЯ

5.1. Общие требования

5.1.1. Геометрические размеры и форма поверхностей должны измеряться с помощью средств, обеспечивающих погрешность не более 30 % от установленного допуска на изготовление.

Габаритные размеры сосудов следует определять путем суммирования размеров входящих в них сборочных единиц и деталей.

5.1.2. Контроль качества поверхностей на отсутствие плен, закатов, расслоений, грубых рисок, трещин, снижающих качество и ухудшающих товарный вид, должен проводиться путем визуального осмотра.

5.1.3. Обязательная проверка наличия, содержания, мест расположения клейм на сварных швах и маркировки на готовом сосуде (самостоятельно поставляемых сборочных единицах и деталях) должна осуществляться визуальным осмотром.

5.1.4. Контроль качества сварных соединений следует проводить следующими методами:

- а) визуальным осмотром и измерением;
- б) механическими испытаниями;
- в) испытанием на стойкость против межкристаллитной коррозии;
- г) металлографическими исследованиями;
- д) стилоскопированием;
- е) ультразвуковой дефектоскопией;
- ж) радиографией;
- з) цветной или магнитопорошковой дефектоскопией;

и) другими методами (акустической эмиссией, люминесцентным контролем, определением содержания ферритной фазы и др.), предусмотренными в проекте.

5.1.5. Окончательный контроль качества сварных соединений сосудов, подвергающихся термической обработке, должен проводиться после термической обработки.

Для сварных соединений сосуда из низколегированных марганцовистых, марганцевокремнистых сталей или двухслойных сталей с основным слоем из этих сталей, подвергаемых в процессе изготовления нормализации или закалке с отпуском, механические испытания и металлографические исследования допускается проводить до окончательной термической обработки (высокого отпуска). При этом полученные положительные результаты механических испытаний следует считать окончательными.

(Измененная редакция, Изм. № 2).

5.1.6. Контроль комплектности, консервации, окраски, упаковки необходимо проводить путем сопоставления объема и качества выполненных работ с требованиями настоящего стандарта и технических условий.

5.1.7. Предприятие-изготовитель негабаритных сосудов, транспортируемых частями, должен провести контрольную сборку.

Допускается вместо сборки проводить контрольную проверку размеров стыкуемых частей при условии, что предприятие-изготовитель гарантирует собираемость сосуда.

5.1.8. В процессе изготовления сборочных единиц и деталей необходимо проверять:

соответствие состояния и качества свариваемых сборочных единиц и деталей и сварочных материалов требованиям стандартов (технических условий) и проекта;

соответствие качества подготовки кромок и сборки под сварку требованиям стандартов и проекта;

соблюдение технологического процесса сварки и термической обработки, разработанных в соответствии с требованиями стандартов и проекта.

5.2. Визуальный контроль и измерение сварных швов

5.2.1. Визуальный контроль и измерение сварных швов необходимо проводить после очистки швов и прилегающих к ним поверхностей основного металла от шлака, брызг и других загрязнений.

5.2.2. Обязательному визуальному контролю и измерению подлежат все сварные швы в соответствии с [ГОСТ 3242](#) для выявления наружных дефектов, не допустимых в соответствии с требованиями настоящего стандарта.

Визуальный контроль и измерение следует проводить в доступных местах с двух сторон по всей протяженности шва.

5.3. Механические испытания

5.3.1. Механическим испытаниям должны подвергаться стыковые сварные соединения. Механические испытания необходимо проводить на контрольных стыковых сварных соединениях в объеме, указанном в табл. [18](#).

Количество образцов из каждого контрольного стыкового сварного соединения

Вид испытания	Группы сосудов	Количество образцов	Примечание
Растяжение при +20°C	1-5	Два образца типа XII, XIII, XIV или XV по ГОСТ 6996	Испытание на растяжение отдельных образцов из сварных трубных стыков можно заменить испытанием на растяжение целых стыков со снятым усилием
Изгиб при +20°C	1-5	Два образца типа XXVII, XXVIII по ГОСТ 6996	Испытание сварных образцов труб с внутренним диаметром до 100 мм и толщиной стенки до 12 мм может быть заменено испытанием на сплющивание по ГОСТ 6996 (образцы типа XXIX, XXX)
Ударная вязкость КСУ (толщина металла 12 мм и более) при +20°C	1-5 из сталей, склонных к термическому воздействию	Три образца типа VI по ГОСТ 6996 с надрезом по оси шва	Испытание на ударный изгиб околошовной зоны проводится на сварных соединениях, выполненных электрошлаковой сваркой без последующей нормализации, а также при наличии требований в технических условиях или проекте
	(12МХ, 12ХМ, 15Х5М, 10Х2М1А-А и др.)		
	1-3 при давлении более 5 МПа (50 кгс/см ²) 1 -2 при		

Вид испытания	Группы сосудов	Количество образцов	Примечание
Ударная вязкость КСЧ (толщина металла 12 мм и более) при рабочей температуре ниже -20 °С, равной минимальной отрицательной рабочей температуре сосуда	температуре выше 450° 0	Три образца типа VI по ГОСТ 6996 с надрезом по оси шва	Испытание при рабочей температуре. Испытание на ударный изгиб околосшовной зоны проводится на сварных соединениях, выполненных электрошлаковой сваркой без последующей нормализации, а также при наличии требований в технических условиях или проекте
	1-3, 5 при рабочей температуре ниже -20 °С		
Измерение твердости металла шва при температуре +20 °С	1-4 в соответствии с требованием п. 5.3.2.	Не менее чем в трех точках по длине каждого участка сварного соединения по ГОСТ 9012 , ГОСТ 9013 , ГОСТ 18661 , ГОСТ 6996	

Примечания 1. За длину контролируемого участка следует принимать длину сварного, соединения, выполненного одним сварщиком по технологии, предусмотренной технической документацией на данный вид сборочной единицы или детали.

2. Допускается не проводить механические испытания сварных образцов для сосудов 5б группы, если предприятие-изготовитель гарантирует качество сварных швов.

(Измененная редакция, Изм. № 2).

3. Испытание на ударный изгиб сварных соединений сосудов, работающих при температуре не ниже $-20\text{ }^{\circ}\text{C}$, следует проводить при комнатной температуре.

4. Допускается при испытаниях на изгиб образцов толщиной более 50 мм доводить толщину образцов до 50 мм строжкой или фрезерованием контрольных пластин. Образцы из двухслойных сталей следует фрезеровать или строгать со стороны основного слоя и изгибать основным слоем наружу. Тип образца XXVII по [ГОСТ 6996](#), диаметр оправки - две толщины образца.

Допускается проводить испытание на изгиб образцов с предварительным их утонением до толщины не менее 30 мм.

5. Испытание на ударный изгиб сварных соединений из двухслойных сталей следует приводить на образцах, изготовленных по рис. [19](#).

6. Испытания на растяжение, изгиб, ударный изгиб из сварного соединения толщиной 50 мм и более должны проводиться согласно требованиям [РД 26-11-08](#).

(Измененная редакция, Изм. № 2).

7. Допускается не испытывать на ударный изгиб при отрицательных температурах сварные соединения из сталей аустенитного и аустенитно-ферритного классов, выполненные сварочными материалами, указанными в обязательных приложениях [12](#), [14](#), [15](#), [16](#).



Рис. 19. Образец для испытания на изгиб сварных соединений из двухслойных сталей

5.3.2. Измерению твердости должны подвергаться металл шва сварных соединений сосудов (работающих под давлением деталей) из сталей марок 12МХ, 12ХМ, 15ХМ, 20Х2М, 1Х2М1, 10Х2ГНМ, 10Х2МФА-А, 10Х2М1А-А, 15Х5М и металл шва коррозионностойкого слоя вышеуказанных марок в сварных соединениях из двухслойных сталей. Твердость должна проверяться не менее чем в трех точках поперек сварного соединения по [РД 26-11-08](#).

Допускается измерение твердости металла шва проводить на контрольных образцах, если невозможно его осуществить на готовом сосуде (детали).

(Измененная редакция, Изм. № 2).

5.3.3. При получении неудовлетворительных результатов по какому-либо виду механических испытаний допускается проведение повторного испытания на удвоенном количестве образцов, вырезанных из того же контрольного сварного соединения, по тому виду механических испытаний, которые дали неудовлетворительные результаты.

Если при повторном испытании получены неудовлетворительные результаты хотя бы на одном образце, сварное соединение считается непригодным.

5.4. Испытание на стойкость против межкристаллитной коррозии

5.4.1. Испытание сварного соединения на стойкость против межкристаллитной коррозии должно проводиться для сосудов (сборочных единиц, деталей), изготовленных из сталей аустенитного, ферритного, аустенитно-ферритного классов и двухслойной стали с коррозионностойким слоем из аустенитных и ферритных сталей при наличии такого требования в технических условиях или проекте.

Необходимость испытания на стойкость против межкристаллитной коррозии сварных соединений внутренних устройств, работающих без давления, должна быть указана в проекте.

5.4.2. Форма, размеры и количество образцов должны соответствовать ГОСТ 6032.

(Измененная редакция, Изм. № 2).

5.4.3. Испытание на стойкость против межкристаллитной коррозии следует проводить по ГОСТ 6032 или соответствующей нормативно-технической документации. Метод испытания должен быть указан в проекте.

Металл шва и зона термического влияния должны быть стойкими против межкристаллитной коррозии.

5.4.4. При получении неудовлетворительных результатов допускается проведение повторного испытания на удвоенном количестве образцов, вырезанных из того же контрольного сварного соединения.

Если при повторном испытании получены неудовлетворительные результаты хотя бы на одном образце, сварное соединение считается непригодным.

5.5. Металлографические исследования

5.5.1. Металлографическим исследованиям должны подвергаться стыковые сварные соединения, определяющие прочность сосудов:

1, 2, 3-й групп, работающих под давлением более 5 МПа (50 кгс/см²) или при температуре ниже -40 °С;

1, 2-й групп, работающих при температуре выше 450 °С;

из сталей, склонных к термическому воздействию (марок 12МХ, 12ХМ, 15Х5М и др.), из сталей аустенитного класса без ферритной фазы (марок 06ХН28МДТ, 08Х17Н16МЗТ и др.) и из двухслойных сталей.

Допускается не проводить металлографические исследования стыковых сварных швов сборочных единиц и деталей, работающих при температуре ниже -40 °С, толщиной не более 20 мм из сталей марок 12Х18Н10Т и 08Х18Н10Т.

5.5.2. Металлографические макро- и микроисследования должны проводиться в соответствии с РД 24.200.04 на одном образце от каждого контрольного сварного соединения.

5.5.3. Качество контрольного сварного соединения при металлографических исследованиях должно соответствовать требованиям пп. [3.11.3](#) и [3.11.4](#).

5.5.4. Если при металлографическом исследовании в контрольном сварном соединении будут обнаружены недопустимые внутренние дефекты, которые должны быть выявлены радиографическим или ультразвуковым контролем согласно п. [5.10.13](#), все производственные сварные соединения, контролируемые данным сварным соединением, подлежат повторному испытанию тем же методом неразрушающего контроля в объеме 100 % другим, более опытным и квалифицированным дефектоскопистом. В случае получения удовлетворительных результатов повторного контроля этим дефектоскопистом сварные швы считаются годными.

5.5.5. При получении неудовлетворительных результатов допускается повторное испытание на удвоенном количестве образцов, вырезанных из того же контрольного сварного соединения.

Если при повторном испытании получены неудовлетворительные результаты хотя бы на одном образце, сварное соединение считается непригодным.

5.6. Стилоскопирование сварных соединений

5.6.1. Стилоскопирование сварных швов должно проводиться для установления марочного соответствия примененных сварочных материалов требованиям проекта и инструкций по сварке или настоящего стандарта.

При стилоскопировании следует руководствоваться Инструкцией по стилоскопированию основных и сварочных материалов и готовой продукции.

5.6.2. Стилоскопированию должны подвергаться сварные швы работающих под давлением деталей из сталей марок 12ХМ, 12МХ, 15ХМ, 10Х2М1А-А, 20Х2М, 1Х2М1, 15Х2МФА-А, 10Х2ГНМ, 15Х5М, 15Х5, 08Х13, 08Х17Н13М2Т, 10Х17Н13М2Т, 10Х17Н13М3Т, 08Х17Н-15М3Т, 03Х16Н15М3Т, 08Х21Н6М2Т, 06ХН28МДТ, 12Х18Н10Т, 08Х18Н10Т, 08Х22Н6Т и металл коррозионностойкой наплавки в объеме не менее указанного в табл. 19.

(Измененная редакция, Изм. № 2).

5.6.3. В процессе стилоскопирования следует определять в металле шва наличие хрома, молибдена.

Т а б л и ц а 19

Объем контроля стилоскопированием

Группы сосудов	Количество контролируемых сварных швов и металла коррозионностойкой наплавки от общего количества, %
1,2	100
3,4	50
5	25

5.6.4. Должны контролироваться:

каждый сварной шов в одной точке через каждые 2 м;

места исправления каждого сварного шва;

наплавка не менее чем в одной точке.

5.6.5. Контроль стилоскопированием допускается не проводить:

при невозможности осуществления контроля из-за недоступности сварных швов (ввиду конструктивных особенностей сосуда, по условиям техники безопасности);

из-за малых размеров шва (например, швы обварки теплообменных труб).

5.6.6. При получении неудовлетворительных результатов допускается повторное стилоскопирование того же сварного соединения на удвоенном количестве точек.

При неудовлетворительных результатах повторного контроля должен проводиться спектральный или химический анализ сварного соединения, результаты которого считаются окончательными.

5.6.7. При выявлении несоответствия марки использованных присадочных материалов хотя бы на одном из сварных соединений сосудов 3, 4 и 5-й групп стилоскопирование металла шва должно быть проведено на всех сварных соединениях, выполненных данным сварщиком или данным механизированным способом сварки.

5.6.8. Дефектные сварные швы, выявленные при контроле, должны быть удалены, швы вновь сварены и подвергнуты стилоскопированию.

5.7. Радиографический и ультразвуковой контроль сварных соединений

5.7.1. Для выявления внутренних дефектов сварных соединений должны применяться проникающие методы неразрушающего контроля: радиографический, ультразвуковой.

Ультразвуковая дефектоскопия сварных соединений должна проводиться в соответствии с [ГОСТ 14782](#), ОСТ 26-2044.

Радиографический контроль сварных соединений должен проводиться в соответствии с [ГОСТ 7512](#), ОСТ 26-11-03, ОСТ 26-11-10.

(Измененная редакция, Изм. № 2).

5.7.2. Метод контроля (ультразвуковой, радиографический или их сочетание) должен выбираться исходя из возможностей более полного и точного выявления недопустимых дефектов с учетом особенностей физических свойств металла, а

также особенностей методики контроля для данного вида сварных соединений сосуда (сборочных единиц, деталей).

Метод контроля качества стыковых и угловых сварных соединений должен определяться согласно [ОСТ 26-2079](#).

5.7.3. Обязательному контролю радиографическим или ультразвуковым методом подлежат:

а) стыковые, угловые, тавровые сварные соединения, доступные для этого контроля в объеме не менее указанного в табл. [20](#).

Т а б л и ц а 20

Объем контроля радиографическим или ультразвуковым методом

Группы сосудов	Длина контролируемых сварных соединений* от общей длины, %
1, 2	100
3	50
4, 5а	25
5б	10

*Требование относится к каждому сварному соединению.

б) места сопряжения (пересечений) сварных соединений;

в) сварные соединения внутренних и наружных устройств по указанию в проекте или технических условиях на сосуд (сборочную единицу, деталь);

г) сварные соединения элементов из стали перлитного класса с элементами из сталей аустенитного класса в объеме 100 %;

д) сварные стыковые соединения «поковка+лист», «лист+литье», «поковка+поковка», «поковка+труба», «поковка+сортовой прокат», доступные для этого контроля, в объеме 100 %;

е) перекрывающиеся укрепляющими кольцами участки сварных швов корпуса, предварительно зачищенные заподлицо с наружной поверхностью корпуса;

ж) прилегающие к отверстию участки сварных швов корпуса, на которых устанавливаются люки и штуцера, на длине, равной

\sqrt{DS} (D - внутренний диаметр корпуса, S - толщина стенки корпуса в месте расположения отверстия).

Примечания.

1 Контроль сварных соединений, в том числе и мест сопряжении сварных соединений, сосудов 5б группы, работающих под давлением не более 0,03 МПа (0,3 кгс/см) или без давления (под налив), радиографическим или ультразвуковым методом допускается не проводить по усмотрению предприятия-изготовителя, если нет других указаний в проекте.

2 Контроль сварных швов опор радиографическим или ультразвуковым методом должен проводиться при наличии указания в проекте.

5.7.4. Места контроля сварных соединений сосудов 3, 4, 5-й групп радиографическим или ультразвуковым методом должны указываться в технической документации на сосуд.

5.7.5. Перед контролем соответствующие участки сварных соединений должны быть так замаркированы, чтобы их можно было легко обнаружить на картах контроля и радиографических снимках.

5.7.6. При выявлении недопустимых дефектов в сварном соединении сосудов 3, 4, 5-й групп обязательному контролю тем же методом подлежат все однотипные сварные соединения, выполненные данным сварщиком (оператором), по всей длине соединения.

Примечание. Определение понятия однотипных сварных соединений дано в приложении [26](#).

5.7.7. При невозможности осуществления контроля сварных соединений радиографическим или ультразвуковым методом из-за их недоступности (ввиду конструктивных особенностей сосуда, ограниченности технических возможностей этих методов или по условиям техники безопасности) или неэффективности (в частности, при наличии конструктивного зазора) контроль качества этих сварных соединений должен проводиться по РД 26-11-01 в объеме 100 %.

5.8. Цветная и магнитопорошковая дефектоскопия

5.8.1. Цветной или магнитопорошковой дефектоскопии следует подвергать сварные швы, не доступные для осуществления контроля радиографическим или ультразвуковым методом, а также сварные швы сталей, склонных к образованию трещин при сварке.

Примечание. Марки сталей, склонных к образованию горячих и холодных трещин при сварке, определяются по РД 26-11-01.

5.8.2. Магнитопорошковая и цветная дефектоскопия сварных соединений должна проводиться в соответствии с ОСТ 26-01-84, ОСТ 26-5.

5.8.3. Объем контроля определяется в соответствии с требованиями РД 26-11-01 или технической документации на сосуд (сборочную единицу).

5.9. Определение содержания а-фазы

5.9.1. Содержание а-фазы в металле шва или наплавленном металле аустенитной стали следует определять при наличии указаний в проекте или технических условиях на сосуд (сборочную единицу).

5.9.2. Предельное допустимое содержание а-фазы для сосудов, работающих при температурах более 350 °С, должно соответствовать требованиям ОСТ 26-3, а для других сосудов - указаниям проекта.

5.9.3. Определение содержания ферритной фазы в металле шва или в металле, наплавленном аустенитными электродами, должно проводиться объемным магнитным методом согласно [ГОСТ 9466](#). Содержание феррита определяется ферритометром, удовлетворяющим требованиям ГОСТ 26 364.

Допускается определять количество феррита альфа-фазометром пондеромоторного действия (магнитоотрывной метод), а при содержании его более 5 % -металлографическим методом.

5.10. Контрольные сварные соединения

5.10.1. Для механических и коррозионных испытаний, а также металлографических исследований должна производиться вырезка образцов из контрольных сварных соединений.

5.10.2. Контрольное сварное соединение должно воспроизводить одно из стыковых сварных соединений сосуда (сборочной единицы, детали),

определяющих его прочность, и выполняться одновременно с контролируемым сосудом (сборочной единицей, деталью) с применением одинаковых исходных материалов, формы разделки кромок, сборочных размеров, методов и режимов сварки, режима термообработки.

Примечание. К стыковым соединениям, определяющим прочность сосуда следует относить продольные швы обечаек и патрубков, хордовые и меридиональные швы выпуклых днищ.

5.10.3. При автоматической, полуавтоматической или электрошлаковой сварке сосудов (сборочных единиц, деталей) на каждый сосуд (сборочную единицу, деталь) необходимо сваривать одно контрольное сварное соединение (на каждый вид применяемого процесса) с использованием одинаковых присадочных материалов и режима термообработки.

5.10.4. Контрольные сварные соединения для проверки качества продольных швов сосудов (сборочных единиц, деталей) следует изготавливать таким образом, чтобы их швы являлись продолжением производственного продольного шва.

После сварки контрольное сварное соединение должно быть отделено от сосуда (сборочной единицы, детали) любым методом, за исключением отламывания.

5.10.5. При ручной сварке сосуда (сборочной единицы, детали) несколькими сварщиками каждый из сварщиков должен выполнить отдельное контрольное сварное соединение.

5.10.6. Если многопроходной шов выполняется несколькими сварщиками, то на данный шов должно свариваться одно контрольное сварное соединение. При этом проходы следует выполнять теми же сварщиками и в аналогичном порядке. В противном случае каждый из сварщиков должен выполнить отдельное контрольное сварное соединение.

5.10.7. При изготовлении однотипных сосудов допускается на каждый вид сварки выполнять по одному контрольному сварному соединению на всю партию сосудов (сборочных единиц, деталей) при условии контроля стыковых сварных соединений, определяющих прочность сосуда, радиографическим или ультразвуковым методом в объеме 100 %. В одну партию сосудов (сборочных единиц, деталей) следует объединять сосуды (сборочные единицы, детали) одного вида, из листового материала одного класса сталей, имеющие одинаковые формы разделки кромок, выполненные по единому (типовому) технологическому процессу и подлежащие термообработке по одному режиму, если цикл их изготовления по сборочно-сварочным работам, термообработке и контрольным операциям не превышает 3 месяца.

Примечание. Подразделение сталей на классы приведено в приложении [27](#).

5.10.8. Для контроля качества сварных соединений в трубчатых элементах сосудов необходимо выполнить контрольные сварные соединения. Эти контрольные сварные соединения должны быть идентичны производственным контролируемым сварным соединениям - по марке стали, размерам труб, конструкции и виду соединения, форме разделки кромок, сборочным размерам, пространственному положению сварки и технологическому процессу.

Количество контрольных сварных соединений труб должно составлять 1 % от общего числа сваренных каждым сварщиком однотипных сварных соединений труб данного сосуда, но не менее одного контрольного сварного соединения.

5.10.9. При невозможности изготовить плоские образцы из сварного стыка трубчатого элемента допускается производить испытание образцов, вырезанных из контрольных сварных соединений, сваренных по указанию отдела технического контроля в наиболее трудном для сварки положении.

5.10.10. Термообработка контрольных сварных соединений должна выполняться одновременно с сосудом (сборочной единицей, деталью). Допускается термообработку контрольных сварных соединений производить отдельно от сосуда (сборочной единицы, детали) при условии применения одинаковых метода и режима термообработки.

5.10.11. Размеры контрольных сварных соединений должны быть выбраны так, чтобы из них возможно было вырезать необходимое количество образцов для металлографических исследований, для всех видов механических испытаний и испытаний на стойкость против межкристаллитной коррозии, включая повторные.

5.10.12. Предусмотренный настоящим стандартом объем механических испытаний и металлографического исследования сварных соединений может быть изменен по согласованию с местными органами госгортехнадзора в случае серийного изготовления предприятием однотипных сосудов при неизменном технологическом процессе, специализации сварщиков на определенных видах работ и высоком качестве сварных соединений, подтвержденном результатами контроля за период не менее 6 месяцев.

Допускается по решению главного инженера предприятия-изготовителя уменьшать количество контрольных сварных соединений сосудов, не регистрируемых в органах госгортехнадзора.

5.10.13. Контрольные сварные соединения должны подвергаться радиографическому или ультразвуковому контролю по всей длине сварных соединений.

Если в контрольном сварном соединении будут обнаружены недопустимые дефекты, все производственные сварные соединения, представленные данным

соединением и не подвергнутые ранее радиографическому или ультразвуковому контролю, подлежат проверке тем же методом неразрушающего контроля по всей длине.

5.10.14. Контрольным сварным соединениям и вырезаемым из них образцам следует присваивать регистрационные номера согласно учетной документации предприятия-изготовителя, в которой должны отражаться необходимые сведения по изготавливаемому производственному сварному соединению.

5.11. Гидравлическое испытание на прочность и герметичность

5.11.1. Гидравлическому испытанию подлежат сосуды после их изготовления.

Гидравлическое испытание должно проводиться на предприятии-изготовителе.

Гидравлическое испытание сосудов, транспортируемых частями и собираемых на месте монтажа, допускается проводить после их изготовления на месте установки.

5.11.2. Гидравлическое испытание сосудов должно проводиться с крепежом и прокладками, предусмотренными в технической документации.

5.11.3. Пробное давление $P_{пр}$ при гидравлическом испытании сосудов определяется по формуле:

$$P_{пр} = 1,25P \frac{[\sigma]_{20}}{[\sigma]_t},$$

где P - расчетное давление, МПа (кгс/см^2); $[\sigma]_{20}$, $[\sigma]_t$ - допускаемые напряжения для материала соответственно при $+20\text{ }^\circ\text{C}$ и расчетной температуре t , МПа (кгс/см^2).

Примечания. 1. Пробное давление гидравлического испытания сосуда должно определяться с учетом минимальных значений расчетного давления и отношения допускаемых напряжений материала сборочных единиц (деталей).

2. Пробное давление при гидравлическом испытании сосуда, рассчитанного по зонам, должно определяться с учетом той зоны, расчетное давление или расчетная температура которой имеет меньшее значение.

3. Если рассчитанное пробное давление (по формуле, приведенной в п. [5.11.3](#)) при гидравлическом испытании сосуда, работающего под наружным давлением, вызывает необходимость утолщения стенки сосуда, то допускается пробное давление определять по формуле:

$$P_{\text{пр}} = 1,25 P \frac{E_{20}}{E_t},$$

где E_{20} и E_t - модули упругости материала соответственно при +20 °С и расчетной температуре t , МПа (кгс/см²).

4. Пробное давление для гидравлического испытания сосуда (реактора и др.), предназначенного для работы в условиях нескольких режимов с различными расчетными параметрами (давлениями и температурами), следует принимать равным максимальному из определенных значений пробных давлений для каждого режима.

5. Для сосудов, работающих под вакуумом, расчетное давление принимается равным 0,1 МПа (1 кгс/см²).

5.11.4. Гидравлическое испытание сосудов, устанавливаемых вертикально, допускается проводить в горизонтальном положении при условии обеспечения прочности корпуса сосуда. При этом разработчик сосуда должен выполнить расчет на прочность с учетом принятого способа опирания для проведения гидравлического испытания.

Пробное давление следует принимать с учетом гидростатического давления, действующего на сосуд в процессе его эксплуатации.

5.11.5. Для гидравлического испытания сосуда должна использоваться вода. Допускается по согласованию с разработчиком сосуда использование другой жидкости.

Температура воды должна приниматься не ниже критической температуры хрупкости материала сосуда и указываться разработчиком сосуда в технической документации. При отсутствии указаний температура воды должна быть в пределах от +5 до +40 °С.

Разность температур стенки сосуда и окружающего воздуха во время испытания не должна вызывать конденсацию влаги на поверхности стенки сосуда.

(Измененная редакция, Изм. № 2).

5.11.6. При заполнении сосуда водой должен быть удален воздух из внутренних полостей. Давление следует поднимать равномерно до достижения пробного. Скорость подъема давления не должна превышать 0,5 МПа (5 кгс/см²) в минуту, если нет других указаний разработчика сосуда в технической документации.

Время выдержки под пробным давлением должно быть не менее значений, указанных в табл. 21.

После выдержки под пробным давлением давление снижают до расчетного, при котором производят визуальный осмотр наружной поверхности, разъемных и сварных соединений. Не допускается обстукивание сосуда во время испытаний.

Т а б л и ц а 21

Время выдержки сосуда под пробным давлением при гидравлическом испытании

Толщина стенки, мм	Время выдержки, ч (мин)
До 50	0,15 (10)
Свыше 50 до 100	0,35 (20)
Свыше 100	0,5 (30)

Примечание. Визуальный осмотр сосудов, работающих под вакуумом, производится при пробном давлении.

5.11.7. Пробное давление при гидравлическом испытании должно контролироваться двумя манометрами. Манометры выбираются одного типа, предела измерения, класса точности, одинаковой цены деления. Манометры должны иметь класс точности не ниже 2,5.

(Измененная редакция, Изм. № 2).

5.11.8. После проведения гидравлического испытания вода должна быть полностью удалена.

5.11.9. Гидравлическое испытание допускается по согласованию с разработчиком сосуда на месте монтажа заменять пневматическим (сжатым воздухом, инертным газом или смесью воздуха с инертным газом), если

проведение гидравлического испытания невозможно вследствие следующих причин: большие напряжения от массы воды в сосуде или фундаменте, трудно удалить из изделия воду, возможно нарушение внутренних покрытий сосуда, температура окружающего воздуха ниже 0 °С, несущие конструкции и фундаменты испытательных стендов могут не выдержать нагрузки, создаваемой при заполнении сосуда водой и др.

Перед проведением пневматического испытания сосуд должен быть подвергнут внутреннему и наружному осмотру, а сварные швы проконтролированы радиографическим или ультразвуковым методом в объеме 100 %. Для обеспечения безопасности во время проведения пневматического испытания должен проводиться контроль методом акустической эмиссии.

Пробное давление следует определять согласно п. [5.11.3](#).

Время выдержки сосуда под пробным давлением должно быть не менее 0,08 ч (5 мин) и указываться в технической документации.

После выдержки под пробным давлением давление снижают до расчетного, при котором производят визуальный осмотр наружной поверхности и проверку герметичности сварных и разъемных соединений мыльным раствором или другим способом.

5.11.10. Результаты испытаний считаются удовлетворительными, если во время их проведения отсутствуют:

падение давления по манометру;

пропуски испытательной среды (течь, потение, пузырьки воздуха или газа) в сварных соединениях и на основном металле;

признаки разрыва;

течи в разъемных соединениях;

остаточные деформации.

Примечание. Допускается не считать течью пропуски испытательной среды через неплотности арматуры, если они не мешают сохранению пробного давления.

5.11.11. Испытание сосудов, работающих без давления (под налив), проводится смачиванием сварных швов керосином или наливом воды до верхней кромки сосуда.

Время выдержки сосуда при испытании наливом воды должно быть не менее 4 ч, а при испытании смачиванием керосином не менее указанного в табл. 22.

Т а б л и ц а 22

Время выдержки сосуда и сварных швов при испытании смачиванием керосином

Толщина шва, мм	Время выдержки, ч (мин)	
	в нижнем положении шва	в потолочном вертикальном положении шва
До 4	0,35 (20)	0,50 (30)
Свыше 4 до 10	0,45 (25)	0,60 (35)
Свыше 10	0,50 (30)	0,70 (40)

5.11.12. Значение пробного давления и результаты испытания должны быть занесены в паспорт.

5.12. Контроль на герметичность

5.12.1. Необходимость контроля на герметичность, степень герметичности и выбор методов и способов испытаний должны быть оговорены в технической документации.

Контроль на герметичность следует проводить согласно требованиям ОСТ 26-11-14.

Контроль на герметичность способами гидравлическим с люминесцентным индикаторным покрытием или люминесцентно-гидравлическим допускается совмещать с гидравлическим испытанием.

5.12.2. Контроль на герметичность крепления труб для трубных систем, соединений типа труба - решетка, где не допускается смешение сред (переток жидкости), следует проводить гелиевым (галогенным) течеискателем или люминесцентно-гидравлическим методом.

5.12.3. Контроль сварных швов на герметичность допускается проводить капиллярным методом: смачиванием керосином. При этом поверхность контролируемого шва с наружной стороны следует покрыть мелом, а с внутренней - обильно смачивать керосином в течение всего периода испытания.

Время выдержки сварных швов при испытании смачиванием керосином должно быть не менее указанного в табл. [22](#).

(Измененная редакция, Изм. № 2).

5.12.4. Контроль на герметичность швов приварки укрепляющих колец и сварных соединений облицовки патрубков и фланцев следует проводить пневматическим испытанием.

Пробное давление пневматического испытания должно быть:

0,4-0,6 МПа (4-6 кгс/см²), но не более расчетного давления сосуда для швов приварки укрепляющих колец;

0,05 МПа (0,5 кгс/см²) для сварных соединений облицовки.

Контроль необходимо осуществлять обмазкой мыльной эмульсией.

5.12.5. Качество сварного соединения следует считать удовлетворительным, если в результате применения любого соответствующего заданному классу герметичности метода не будет обнаружено течи (утечек).

6. КОМПЛЕКТНОСТЬ И ДОКУМЕНТАЦИЯ

6.1. Комплектность

6.1.1. В комплект сосуда должны входить:

сосуд в собранном виде или отдельные транспортируемые части с ответными фланцами, рабочими прокладками и крепежными деталями, не требующими замены при монтаже;

запасные части (согласно указаниям в технической документации);

фундаментные болты для крепления сосуда в проектом положении (по указанию в технической документации).

Примечание. Детали и сборочные единицы, которые при отправке в сборе с сосудом могут быть повреждены, допускается снять и отправить в отдельной упаковке. Тип и вид тары и упаковки этих деталей и сборочных единиц, а также покупных деталей должны соответствовать требованиям технических условий на конкретный сосуд.

(Измененная редакция, Изм. № 2).

6.1.2. Сосуд в собранном виде должен поставляться с внутренним защитным покрытием согласно требованиям технической документации.

Торкретирование, футеровка штучными материалами, теплоизоляция осуществляются заказчиком на монтажной площадке. Материалы для торкретирования, футеровки штучными материалами, теплоизоляции, а также неметаллические (керамические и др.) элементы для защиты внутренней футеровки в поставку предприятия-изготовителя не входят. Металлические элементы для защиты внутренней футеровки, предусмотренные технической документацией, должны поставляться предприятием-изготовителем.

6.1.3. Транспортируемые части негабаритных сосудов должны поставляться с приваренными приспособлениями для сборки монтажного соединения под сварку.

Примечание. Допускается приспособления после использования срезать. Удалять их следует на расстоянии не менее 20 мм от стенок корпуса методами, не повреждающими стенки.

6.1.4. В поставку негабаритных сосудов, свариваемых на монтажной площадке из транспортируемых частей, должны входить сварочные материалы и пластины металла для проведения контрольных испытаний сварных швов. При этом сварочные материалы и пластины должны отвечать требованиям разд. [2](#) и [5](#).

6.1.5. Сосуды в собранном виде или транспортируемые части негабаритных сосудов должны поставляться с приваренными деталями для крепления изоляции, футеровки, обслуживающих площадок, металлоконструкций и др., предусмотренными техническим проектом. Приварные детали для крепления изоляции следует применять по [ГОСТ 17314](#). Выбор типа приварной детали производится предприятием-изготовителем.

(Измененная редакция, Изм. № 2).

6.1.6. В поставку тяжеловесного или негабаритного сосуда должны входить специальные траверсы, опорные устройства (цапфы), тележки или салазки для опоры нижней части сосуда, монтажные хомуты, съемные грузозахватные устройства, специальные строповые устройства, приспособления для выверки и

устройства для перевода сосуда из горизонтального положения в вертикальное, если они предусмотрены в технической документации.

6.1.7. Изготовленные из труб детали (змеевики, секции, коллекторы, трубные пучки и др.), если они составляют части негабаритных сосудов или заказываются отдельно от сосудов, должны поставляться собранными на предусмотренных технической документацией прокладках.

6.1.8. В комплект сосудов с механизмами и внутренними устройствами (реакторы, кристаллизаторы, емкости с погружными насосами и др.) должны входить электродвигатели, редукторы, насосы и др., предусмотренные технической документацией.

6.1.9. В комплект запасных частей должен входить комплект рабочих прокладок для фланцев. Если по условиям эксплуатации сосуда требуется большее количество запасных прокладок в течение предусмотренного срока службы, то поставка их осуществляется согласно требованиям технических условий на сосуд.

Запасной комплект прокладок для экспортируемых сосудов поставляется по требованию заказа-наряда.

6.2. Документация

6.2.1. К сосудам должна прилагаться следующая документация:

паспорт и приложения согласно требованиям Правил;

инструкция по монтажу и эксплуатации;

ведомость запасных частей;

приложения согласно требованиям настоящего стандарта;

чертежи быстроизнашивающихся деталей (по требованию заказчика);

акт о проведении контрольной сборки или контрольной проверки размеров, схема монтажной маркировки, сборочные чертежи в трех экземплярах (для сосудов, транспортируемых частями);

эксплуатационная документация;

техническая и сопроводительная документация на комплектующие изделия (электродвигатели, редукторы, насосы и др.).

Примечания.

1. К сосудам, на которые Правила не распространяются, допускается прилагать паспорт по форме согласно требованиям обязательного приложения [28](#).

2. Инструкция по монтажу и эксплуатации должна быть составлена разработчиком сосуда.

3. К деталям и сборочным единицам, поставляемым по кооперации, следует прилагать удостоверение о качестве.

6.2.2. Сопроводительная документация на сосуды для экспорта должна соответствовать [ГОСТ 2.601](#), "Положению о порядке составления, оформления и рассылки технической и товаросопроводительной документации на товары, поставляемые для экспорта" МВЭС СССР, [ГОСТ 2.901](#).

(Измененная редакция, Изм. № 2).

6.2.3. На чертеже, поставляемом с паспортом сосуда, предприятие-изготовитель должно указать перечень транспортных блоков (частей).

7. МАРКИРОВКА, КОНСЕРВАЦИЯ И ОКРАСКА. УПАКОВКА, ТРАНСПОРТИРОВАНИЕ И ХРАНЕНИЕ

7.1. Маркировка

7.1.1. Сосуды должны иметь табличку, соответствующую требованиям [ГОСТ 12971](#).

На сосудах наружным диаметром не более 325 мм табличку допускается не устанавливать. В этом случае необходимые данные наносятся на корпус сосуда.

7.1.2. Табличка размещается на видном месте. Табличка крепится на приварном подкладном листе, приварной скобе, приварных планках или приварном кронштейне.

7.1.3. На табличку должны быть нанесены:

наименование или товарный знак предприятия-изготовителя;

наименование или обозначение (шифр заказа) сосуда;
порядковый номер сосуда по системе нумерации предприятия-изготовителя;
расчетное давление, МПа;
рабочее или условное избыточное давление, МПа;
пробное давление, МПа;
допустимая максимальная и (или) минимальная рабочая температура стенки, °С;
масса сосуда, кг;
год изготовления;
клеймо технического контроля.

(Измененная редакция, Изм. № 2).

Примечание. Для теплообменных аппаратов и сосудов с несколькими полостями следует расчетное, рабочее и пробное давления и допустимую рабочую температуру стенки указывать для каждой полости.

7.1.4. На наружной поверхности стенки сосуда должна быть нанесена маркировка:

наименование или товарный знак предприятия-изготовителя;
порядковый номер по системе нумерации предприятия-изготовителя;
год изготовления;
клеймо технического контроля.

Маркировка сосудов с толщиной стенки корпуса 4 мм и более наносится клеймением или гравировкой, а с толщиной стенки менее 4 мм - гравировкой или несмываемой краской. Маркировка заключается в рамку, выполненную атмосферостойкой краской, и защищается бесцветным лаком (тонким слоем смазки). Глубина маркировки клеймением или гравировкой должна быть в пределах 0,2-0,3 мм.

Качество и цвет маркировки должны соответствовать ГОСТ 26828.

Примечание. Допускается наносить маркировку на пластину, приваренную к корпусу сосуда рядом с табличкой.

7.1.5. Шрифт маркировки должен соответствовать ГОСТ 26.020 для плоской печати и ГОСТ 26.008 для ударного способа.

7.1.6. Кроме основной маркировки, следует:

а) выполнить по две контрольные метки вверху и внизу обечайки под углом 90° на неизолируемых вертикальных сосудах, не имеющих специальных приспособлений для выверки вертикальности их на фундаменте;

б) нанести монтажные метки (риски), фиксирующие в плане главные оси сосуда, для выверки проектного положения его на фундаменте;

в) нанести несмываемой краской отличительную окраску на строповые устройства;

г) прикрепить (или отлить) стрелку, указывающую направление вращения механизмов, при этом стрелку необходимо окрасить в красный цвет несмываемой краской;

д) нанести монтажную маркировку (для негабаритных сосудов, транспортируемых частями);

е) нанести отметки, указывающие положение центра масс на обечайке сосудов, при этом отметки расположить на двух противоположных сторонах сосуда;

ж) указать диаметр отверстий под регулировочные болты несмываемой краской вблизи от одного из отверстий (при наличии регулировочных болтов в опорной конструкции сосуда).

Примечание. Отметки центра масс выполняются по черт. 12 [ГОСТ 14192](http://www.complexdoc.ru/standards/gost-14192). Причем, когда координаты центра тяжести изделия и груза, отправляемого без упаковки в тару совпадают, то Знак нанести один раз с 2-х сторон, а когда не совпадают. Знак нанести дважды с 2-х сторон. При этом, к Знаку, определяющему координаты "Центра масс", дополнительно нанести буквы "ЦМ".

(Измененная редакция, Изм. № 2).

7.1.7. Маркировка отгрузочных мест должна наноситься по [ГОСТ 14192](http://www.complexdoc.ru/standards/gost-14192).

7.1.8. На транспортируемых частях негабаритных сосудов должно быть указано:

обозначение сосуда;

порядковый номер по системе нумерации предприятия-изготовителя;

обозначение транспортируемой части.

7.1.9. На каждом сосуде, поставочном блоке, негабаритных частях сосуда должны быть указаны места крепления стропов, положение центра тяжести. Должны быть предусмотрены и поставлены предприятием-изготовителем устройства в соответствии с технической документацией, обеспечивающие установку в проектное положение сосуда в собранном виде или поставочного блока.

7.2. Консервация и окраска

7.2.1. Консервации и окраске подлежат сосуды, принятые отделом технического контроля.

7.2.2. Консервация металлических неокрашенных поверхностей сосудов, поставляемых в полностью собранном виде, а также негабаритных поставочных частей, комплектующих деталей и сборочных единиц, входящих в объем поставки, должна проводиться в соответствии с требованиями [ГОСТ 9.014](#) и обеспечивать защиту от коррозии при транспортировании, хранении и монтаже в течение не менее 24 месяцев со дня отгрузки с предприятия-изготовителя.

7.2.3. Консервация сосудов должна проводиться по технологии предприятия-изготовителя с учетом условий транспортирования и хранения по [ГОСТ 9.014](#).

7.2.4. Методы консервации и применяемые для этого материалы должны обеспечивать возможность расконсервации сосудов в сборе и транспортируемых блоков (узлов) без их разборки.

Марки консервационных материалов выбираются в каждом отдельном случае в зависимости от условий эксплуатации сосудов и должны отвечать требованиям РТМ 26-02-52, РТМ 26-02-66, [ГОСТ 9.014](#).

Примечание. Если по условиям эксплуатации требуется обезжиривание, которое невозможно выполнить без разборки сборочных единиц, то требование о безразборной расконсервации на эти сосуды не распространяется.

7.2.5. Свидетельство о консервации должно включать следующие сведения:

дату консервации;

марку консервационного материала;

вариант внутренней упаковки;

условия хранения;

срок защиты без переконсервации;

срок консервации;

способы расконсервации.

Свидетельство прикладывается к паспорту сосуда, подвергнутого консервации. При этом должны применяться обозначения в соответствии с [ГОСТ 9.014](#).

7.2.6. Поверхность сосуда (сборочной единицы) перед окраской должна быть подготовлена по документации предприятия-изготовителя и технологическим инструкциям специализированной научно-исследовательской организации с учетом требований [ГОСТ 9.402](#).

7.2.7. Выбор системы покрытий и лакокрасочных материалов для защиты сосудов (сборочных единиц) проводится в зависимости от условий эксплуатации, категории размещения, транспортирования, хранения, монтажа, габаритов и других условий согласно РД 24-202-03.

Примечание. Окраска является защитной на время транспортирования, хранения и монтажа в течение не менее 24 месяцев со дня отгрузки с предприятия-изготовителя.

(Измененная редакция, Изм. № 2).

7.2.8. Цвет покрытия выбирается в зависимости от условий эксплуатации по [ГОСТ 12.4.026](#) и технических условий на сосуд (сборочную единицу).

На период транспортирования, монтажа и хранения цвет покрытия не нормируется.

7.2.9. При поставке негабаритных сосудов частями или габаритными блоками защитное покрытие наносится в соответствии с требованиями пп. [7.2.6](#), [7.2.7](#).

Примечание. Кромки, подлежащие сварке на монтажной площадке, и прилегающие к ним поверхности шириной 50-60 мм должны защищаться консистентной смазкой или другими материалами. Окраска кромок не допускается.

7.3. Упаковка, транспортирование и хранение

7.3.1. Упаковка сосудов должна производиться по технической документации на конкретный сосуд.

(Измененная редакция, Изм. № 2).

7.3.2. При необходимости внутренние устройства и вращающиеся механизмы должны быть закреплены для предохранения от деформации под влиянием собственной массы и динамических нагрузок при транспортировании.

7.3.3. Все отверстия, штуцера, муфты должны быть закрыты пробками или заглушками для защиты от загрязнений и повреждений уплотнительных поверхностей.

7.3.4. Отдельно отправляемые сборочные единицы, детали, запасные части должны быть упакованы в ящики или собраны в пакеты (стопы).

Вид упаковки выбирается предприятием-изготовителем, если нет других указаний в технической документации.

Ящики и способы крепления должны соответствовать ГОСТ 2991, ГОСТ 5959, [ГОСТ 10198](#), [ГОСТ 21650](#).

Ящики для запасных частей сосудов, предназначенных на экспорт, должны соответствовать [ГОСТ 24634](#) или требованиям заказа-наряда.

(Измененная редакция, Изм. № 2).

7.3.5. Крепежные детали при отправке их в ящиках должны быть законсервированы согласно инструкции предприятия-изготовителя, а шпильки (болты) фланцевых соединений дополнительно упакованы в оберточную или парафинированную бумагу.

7.3.6. Техническая и товаросопроводительная документация, прилагаемая к сосудам, должна быть завернута в водонепроницаемую бумагу или бумагу с полиэтиленовым покрытием и вложена в пакет, изготовленный из полиэтиленовой пленки толщиной не менее 150 мк. Швы пакета свариваются (заклеиваются).

Для дополнительной защиты от механических повреждений пакет должен быть обернут водонепроницаемой бумагой или полиэтиленовой пленкой. Края бумаги или пленки должны быть склеены синтетическим клеем.

7.3.7. Если сосуд поставляется в виде нескольких грузовых мест, техническая документация должна упаковываться в грузовое место № 1.

7.3.8. При отгрузке сосудов без тары техническая документация должна крепиться внутри сосуда или на сосуде. При этом на сосуд наносится надпись: «Документация находится здесь».

7.3.9. Каждое грузовое место должно иметь свой упаковочный лист, который вкладывается в пакет из водонепроницаемой бумаги или бумаги с полиэтиленовым

покрытием. Пакет дополнительно завертывается в водонепроницаемую бумагу и размещается в специальном кармане, изготовленном в соответствии с документацией, применяемой на предприятии-изготовителе. Карман крепится около маркировки груза.

К ярлыку грузов, отправляемых в пакетах и связках, должен крепиться футляр для упаковочного листа в соответствии с документацией, используемой на предприятии-изготовителе.

Второй экземпляр упаковочного листа или комплектной ведомости вместе с технической документацией упаковывается в грузовое место № 1.

7.3.10. Техническую документацию и второй экземпляр упаковочного листа допускается отправлять почтой. Отправка технической документации должна быть произведена в течение одного месяца после отгрузки сосуда.

7.3.11. Сосуды должны транспортироваться железнодорожным транспортом в соответствии с требованиями Министерства путей сообщения.

Допускается транспортирование автомобильным и водным транспортом.

Крепление сосудов следует производить по документации предприятия-изготовителя.

7.3.12. Транспортирование и погрузочно-разгрузочные работы должны проводиться без резких толчков и ударов в целях обеспечения сохранности оборудования и его упаковки.

7.3.13. Условия транспортирования и хранения сосудов на предприятии-изготовителе и монтажной площадке должны обеспечивать сохранность качества сосудов, предохранять их от коррозии, эрозии, загрязнения, механических повреждений и деформации.

7.3.14. Категорию и условия транспортирования и хранения сосудов в части воздействия климатических факторов внешней среды по [ГОСТ 15150](#) следует указывать в технических условиях на конкретные сосуды. При назначении категории и условий хранения должна быть учтена сохраняемость комплектующих деталей.

8. ГАРАНТИИ ИЗГОТОВИТЕЛЯ

8.1. Предприятие-изготовитель гарантирует соответствие сосудов требованиям настоящего стандарта при соблюдении условий транспортирования, хранения, монтажа и эксплуатации.

8.2. Гарантийный срок эксплуатации - не менее 18 мес со дня ввода сосуда в эксплуатацию, но не более 24 мес после отгрузки с предприятия-изготовителя.

9. СПЕЦИАЛЬНЫЕ ТРЕБОВАНИЯ К КОЛОННЫМ АППАРАТАМ

9.1. Требования к изготовлению колонных аппаратов

9.1.1. Относительная овальность корпуса колонных аппаратов должна соответствовать требованиям п. [3.3.2](#), если в технической документации не указаны более жесткие требования.

9.1.2. Отклонение от параллельности уплотнительных поверхностей фланцев царг после механической обработки не должно превышать 0,4 мм на 1 м диаметра (рис. [20](#)), но не более 1 мм на диаметр D .

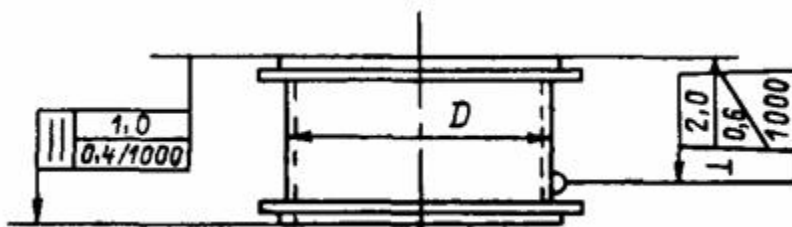


Рис. 20. Царга с фланцами

Отклонение от перпендикулярности уплотнительных поверхностей фланцев царг к образующей обечайки не должно превышать 0,6 мм на 1 м высоты царги (рис. [20](#)), но не более 2 мм на всю высоту царги.

(Измененная редакция, Изм. № 2).

9.1.3. Отклонение от высоты царги с фланцами не должно превышать ± 2 мм на 1 м номинального размера, но не более ± 5 мм на всю высоту царги.

9.1.4. Допуск на расстояние от оси сварного шва приварки нижнего днища к обечайке до:

оси штуцера - ± 10 мм;

оси люка - ± 20 мм;

основания опоры - ± 20 мм;

Допуск на расстояние между осями парных штуцеров для присоединения контрольных и регулировочных приборов - ± 3 мм.

9.1.5. Крепежные детали внутренних устройств колонных аппаратов из углеродистых сталей должны изготавливаться из коррозионностойких материалов.

9.2. Ректификационные тарелки

9.2.1. Тарелки должны изготавливаться в соответствии с требованиями стандартов и проекта.

9.2.2. При изготовлении деталей и сборочных единиц тарелок одноименные детали и сборочные единицы определенного типоразмера должны быть взаимозаменяемыми.

9.2.3. Штампованные детали тарелок должны быть чистыми, без трещин, надрывов и заусенцев.

9.2.4. Сварные швы, которые перекрываются съемными деталями тарелок, в опорных деталях должны быть зачищены заподлицо с основным металлом.

9.2.5. Отклонение от перпендикулярности опорной детали тарелки, привариваемой к корпусу колонного аппарата, к оси корпуса, относительно которой установлены устройства (риски) для выверки вертикальности его на монтажной площадке, не должно превышать значений, указанных в табл. 23.

Т а б л и ц а 23

Отклонение от перпендикулярности опорной детали тарелки

Тип тарелок	Внутренний диаметр колонного аппарата, мм	Отклонение перпендикулярности, мм
Тарелки провальные		

Тип тарелок	Внутренний диаметр колонного аппарата, мм	Отклонение перпендикулярности, мм
Решетчатые и др.	До 2000	± 2
	От 2000 до 3000	± 3
Тарелки с переливами		
Клапанные, клапанные балластные, S-образно-клапанные, ситчатые с отбойными элементами, центробежные	До 3000	± 3
	От 3000 до 6000	± 4
	От 6000 и более	± 6
Колпачковые, ситчатые, ситчато-клапанные, жалюзийно-клапанные, с двумя зонами контакта фаз	До 3000	± 3
	От 3000 до 4000	± 4
	От 4000 и более	± 5

Результаты замеров фактических отклонений от перпендикулярности опорных деталей тарелок заносятся в формуляр, заверяемый отделом технического контроля. Формуляр прилагается к паспорту колонного аппарата.

9.2.6. Отклонение по шагу между соседними тарелками не должно превышать ± 3 мм.

Отклонение по высоте нижней тарелки не должно превышать:

± 3 мм от кромки нижней обечайки корпуса;

± 15 мм от кромки верхней тарелки, при этом для промежуточных тарелок оно пропорционально изменяется.

9.2.7. Допуск на минимальное расстояние от сливной перегородки до вертикальной поверхности уголка приемного кармана (успокаивающей планки) - +10 мм и - 5 мм.

Допуск на расстояние от нижней кромки сливной перегородки до поверхности нижележащей тарелки при заглубленном приемном кармане - ± 5 мм на 1 м длины перегородки, но не более ± 15 мм на всю длину, а при отсутствии заглубленного кармана и наличии успокаивающей планки - ± 5 мм.

9.2.8. Уплотнения цельнособранных тарелок и отдельных секций следует выполнять из сальниковой набивки, которая должна состоять из отдельных колец. Стык каждого отдельного кольца следует выполнять с косым срезом. Места стыков в соседних кольцах должны быть смещены по диаметру. Уплотнение секций разборных тарелок к опорной раме, если это предусмотрено стандартом или технической документацией на тарелки, должно выполняться из асбестовой ткани марки АТ-2 по [ГОСТ 6102](#) или паронита по [ГОСТ 481](#).

9.2.9. Попадание щелей решетчатых тарелок на опорные части не допускается.

9.2.10. Качество сборки и правильность установки каждой тарелки должны контролироваться отделом технического контроля.

9.2.11. Прогиб секции (полотна) тарелки после их установки не должен превышать 3 мм, а высота отдельных выпучин - 2 мм.

Секции (полотна) тарелки допускается изготавливать сварными, при этом швы должны быть зачищены с двух сторон заподлицо с основным металлом.

9.3. Тарелки решетчатые

9.3.1. Прогиб секций после их установки не должен превышать 2 мм на 1 м длины, но не более 3 мм на длину секции. Допускаются отдельные выпучины высотой до 6 мм и площадью не более 300×300 мм.

9.3.2. Предельные отклонения размеров щелей (рис. [21](#)) должны быть:

для расстояния t между щелями

ГТ15

2 по [ГОСТ 25347](#);

для длины l и ширины b щели - Н15 по [ГОСТ 25347](#).

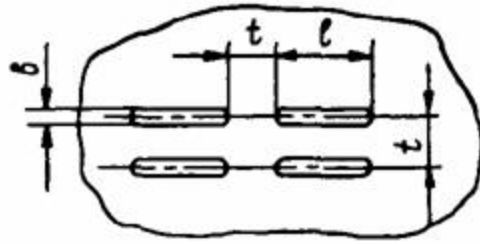


Рис. 21. Размеры щелей в решетчатых тарелках

9.3.3. Расположение щелей должно соответствовать требованиям стандартов и проекта.

9.3.4. Смежные тарелки по высоте колонного аппарата должны быть повернуты в горизонтальной плоскости на 90° относительно друг друга.

9.3.5. На тарелке по кромкам щелей допускается не более 10 несквозных трещин длиной до 5 мм каждая, расположенных в разных местах секций.

9.4. Тарелки клапанные

9.4.1. Допуск на расстояние между отверстиями под клапаны на секциях тарелки - ± 1 мм.

Допускается до 10 % отверстий под клапаны выполнять с допуском на межцентровое расстояние - ± 3 мм. При этом допуск на расстояние между первым и последним рядами отверстий под клапаны на секциях тарелки - ± 2 мм при расстоянии до 1000 мм и ± 6 мм при расстоянии свыше 1000 мм до 2700 мм.

9.4.2. Клапаны после их установки в отверстия секций должны свободно (без заеданий) перемещаться до упора.

9.4.3. Общий прогиб установленной тарелки не должен превышать значений, указанных в табл. [24](#).

Т а б л и ц а 24

Прогиб установленной тарелки

Внутренний диаметр колонного аппарата, мм	До 3000	От 3000 до 4000	От 4000 и более
Прогиб тарелки, мм	3	4	5

9.4.4. Предельное отклонение массы клапана - $\pm 0,002$ кг.

9.5. Тарелки клапанные балластные

9.5.1. Клапаны после их установки в отверстия секций должны свободно (без заеданий) перемещаться до упора.

9.5.2. Балласты на тарелке должны свободно (без заеданий) перемещаться по направляющим до упора.

9.5.3. Допускается местное неприлегание балласта к клапанам до 5 мм.

9.6. Тарелки S-образно-клапанные

9.6.1. Кромки зубцов S-образного элемента и колпачка должны быть ровными и не иметь заусенцев. Предельное отклонение по высоте зубца - ± 1 мм.

9.6.2. Прогиб S-образного элемента, колпачка и желоба не должен превышать 1 мм на 1 м длины, но не более 3 мм на всю длину.

9.6.3. Предельные отклонения размеров профиля S-образного элемента, колпачка, желоба должны быть согласованы со специализированной научно-исследовательской организацией.

Нижняя (опорная) кромка паровой заглушки S-образного элемента и колпачка должна быть в одной плоскости Д с опорной поверхностью (рис. 22-а, б).

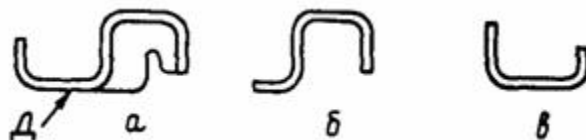


Рис. 22. а - S-образный элемент; б - колпачок; в - желоб

9.6.4. Концы вертикальных полок S-образного элемента при сборке тарелок должны находиться в прорезях паровых заглушек соседних элементов.

9.7. Тарелки ситчатые с отбойными элементами

9.7.1. Прогиб секций (полотен) после их установки не должен превышать 5 мм.

9.7.2. Предельные отклонения размеров щелей секций тарелки и отбойников должны быть Н16 по [ГОСТ 25347](#).

9.7.3. Торцы секций и отбойников должны быть без заусенцев и острых кромок.

9.8. Тарелки колпачковые

9.8.1. Местные выпучины и кривизна поверхности секций (полотен) тарелок не должны превышать 4 мм по всему сечению тарелки, а для тарелок с цельным полотном - 5 мм.

9.8.2. Полотна тарелок могут изготавливаться из сварных листов, при этом сварные швы должны быть зачищены заподлицо с основным металлом с двух сторон.

Кромки отверстий лазов в тарелках должны быть зачищены.

9.8.3. Отклонение по шагу между соседними отверстиями под паровые патрубки не должно превышать ± 2 мм, отклонение между крайними отверстиями под паровые патрубки тарелки (в пределах одного полотна) не должно превышать ± 4 мм.

9.8.4. Колпачки должны изготавливаться по ГОСТ 9634.

9.8.5. Верхние торцы паровых патрубков тарелок в сборе должны быть в одной горизонтальной плоскости. Отклонение от плоскостности не должно превышать ± 3 мм.

9.8.6. Отклонение уровня верхних торцов сливных труб относительно поверхности тарелок не должно превышать ± 3 мм. Базой, от которой ведется измерение, служит горизонтальная плоскость, проведенная через верхние торцы сливных труб.

9.8.7. Перекос колпачков относительно плоскости тарелки, замеряемый от верха прорезей, не должен превышать ± 2 мм.

9.8.8. Тарелки колпачковые должны соответствовать следующим требованиям:

трещины на поверхности среза и кромок не допускаются;

отклонение от параллельности поверхностей А и Б (рис. 23) не должно превышать на весь диаметр отверстия 0,5 мм при $S=2,5$ мм и 0,3 мм при $S=1,6$ мм (S - толщина полотна тарелки);

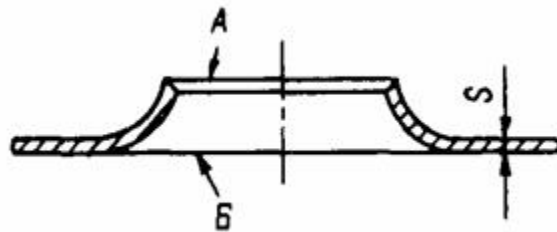


Рис. 23. Часть полотна тарелки в месте крепления патрубка

отклонение от плоскостности основания тарелки после штамповки и приварки паровых патрубков не должно превышать ± 3 мм на 1 м диаметра.

9.9. Тарелки ситчатые

9.9.1. Прогиб секций (полотен) после перфорации в зажатом состоянии не должен превышать 2 мм на 1 м длины, но не более 5 мм на всю длину.

Допускаются отдельные выпучины высотой до 8 мм на площади до 15 % для приварных секций (полотен).

9.9.2. Предельное отклонение диаметра отверстий перфорации должно быть Н15 по [ГОСТ 25347](http://www.gost.ru).

9.9.3. Отклонение количества отверстий от заданного в перфорированном полотне допускается от +3 % до -5 %.

9.9.4. Сегменты и карманы должны иметь взаимно перпендикулярные стороны. Отклонение от перпендикулярности сторон не должно превышать 2 мм по наибольшей стороне.

9.9.5. В секциях (полотнах) тарелок, изготовленных из нескольких частей, сварные швы должны быть зачищены заподлицо с основным металлом.

9.10. Тарелки ситчато-клапанные

9.10.1. Отклонение от плоскостности основания тарелки после ее сборки не должно превышать 2 мм на 1 м диаметра, но не более 5 мм на весь диаметр.

9.10.2. Допуск на расстояние между отверстиями под клапаны на секциях тарелки - ± 3 мм, а между крайними в ряду отверстиями - ± 5 мм.

9.10.3. Клапаны после их установки в отверстиях секций должны свободно (без заеданий) перемещаться до упора.

9.10.4. Предельное отклонение диаметра отверстий перфораций должно быть Н15 по [ГОСТ 25347](#).

9.10.5. Отклонение количества отверстий от заданного в перфорированном полотне допускается от +3 % до -5 %.

9.11. Решетки опорные под насадку

9.11.1. Местные выпучины и кривизна полос для решеток опорных не должны превышать 2 мм на 1 м длины.

9.12. Тарелки распределительные

9.12.1. Местные выпучины и кривизна секций (полотен), подготовленных под установку патрубков, не должны превышать 5 мм.

9.12.2. Отклонение оси отверстий под патрубки от номинального положения не должно превышать ± 1 мм.

9.12.3. В собранных и установленных тарелках верхние торцы патрубков должны быть в одной плоскости. Отклонение от плоскостности не должно превышать 3 мм.

9.12.4. Регулируемые тарелки должны быть установлены в колонном аппарате горизонтально при помощи регулировочных болтов. Отклонение от горизонтальности плоскости тарелки не должно превышать 3 мм на 1 м диаметра, но не более 4 мм на весь диаметр.

Регулирование тарелок производится после закрепления аппарата на фундаменте.

9.13. Тарелки жалюзийно-клапанные

9.13.1. Отклонение от плоскостности основания тарелки после ее сборки не должно превышать 2 мм на 1 м диаметра, но не более 5 мм на весь диаметр.

9.13.2. Допуск на расстояние между отверстиями под жалюзийные элементы - ± 3 мм, а между крайними в ряду отверстиями - ± 5 мм.

9.13.3. Жалюзи после оборки элемента должны свободно (без заеданий) поворачиваться до упора.

9.14. Тарелки желобчатые, изготавливаемые для ремонтных целей

9.14.1. Сегменты глухие левые и правые, карманы сегментные, а также карманы гидравлических затворов многопоточных тарелок должны иметь взаимно перпендикулярные стороны. Отклонение от перпендикулярности не должно превышать 2 мм для наиболее длинной детали.

9.14.2. Зазор между стенкой колпачка и шаблоном при проверке внутреннего профиля колпачка не должен превышать 2 мм. Кромки зубцов колпачка должны быть ровными.

Допускается при проверке на плите для 15 % общего количества зубцов:

отклонение высоты зубца не более 3 мм;

зазор между отдельными зубцами и плитой (из-за неточности изготовления зубцов или прогиба колпачка) не более 5 мм.

9.14.3. Смещение оси отверстия размером 18'25 мм относительно оси симметрии колпачка допускается не более 3 мм.

9.14.4. Донышки следует приваривать перпендикулярно к поверхности колпачка. Отклонение от перпендикулярности не должно превышать 2 мм.

9.14.5. Зазор между кромками желоба (полужелоба) и плитой при проверке на плите не должен превышать 3 мм на 1 м длины, но не более 5 мм на всю длину.

9.14.6. Отклонение диаметра желоба с двух концов на длине 50 мм от торцов не должно превышать - 1 мм.

9.14.7. Гребенки (сливные планки) должны иметь визуально гладкую поверхность.

9.14.8. Местная кривизна полок штампованных угольников при проверке на плите не должна превышать 4 мм, отклонение по высоте широкой полки угольника - ± 3 мм, отклонение от перпендикулярности полок угольников после штамповки - ± 3 мм по высокой полке угольника.

Допускаются опорные угольники изготавливать с одним сварным швом, выполненным двусторонней сваркой со сплошным проваром. Швы следует располагать в промежутках между вырезами под желоба.

9.14.9. Приварные шпильки должны быть перпендикулярны к полке угольника. Отклонение от перпендикулярности не должно превышать 1 мм на длину шпильки.

9.14.10. Глухие левые и правые сегменты, а также сегментные карманы своими горизонтальными полками устанавливаются перпендикулярно к продольной оси аппарата. Отклонение от перпендикулярности не должно превышать 1 мм на 1 м диаметра, но не более 3 мм на диаметр.

Вертикальные полки должны быть параллельны образующей корпуса колонного аппарата. Отклонение от параллельности не должно превышать 3 мм на всю длину полки L (рис. 24).

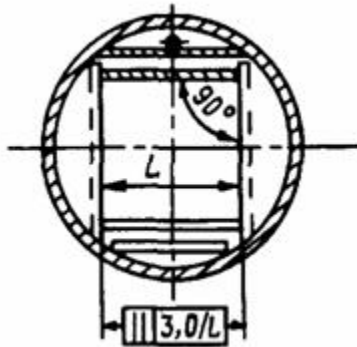


Рис. 24. Основание тарелок желобчатых

9.14.11. Глухие сегменты и сегментные карманы (в плане) должны устанавливаться под углом 90° друг к другу.

Размеры (в плане) прямоугольного колодца и их отклонения должны соответствовать указанным в проекте.

9.14.12. Скошенные угольники (левый и правый) и угольники прямые должны привариваться так, чтобы опорные полки всех четырех угольников одного пояса находились в одной плоскости.

Отклонение от горизонтальности плоскости не должно превышать 0,001 внутреннего диаметра колонного аппарата, но не более 3 мм.

10. СПЕЦИАЛЬНЫЕ ТРЕБОВАНИЯ К КОЖУХОТРУБЧАТЫМ ТЕПЛООБМЕННЫМ АППАРАТАМ

10.1. Конструкция теплообменных аппаратов¹

¹Теплообменные аппараты далее по тексту - аппараты.

10.1.1. Типы и параметры аппаратов должны устанавливаться по ГОСТ 27601 или технической документации.

Изготавливаются аппараты следующих типов:

Н - с неподвижными трубными решетками;

К - с температурным компенсатором на кожухе;

П - с плавающей головкой;

У - с U-образными трубами.

(Измененная редакция, Изм. № 2).

10.1.2. Толщины стенок кожуха длиной до 6 м, распределительной камеры, обечайки и днища крышки должны быть не меньше значений, указанных в табл. [25](#).

Т а б л и ц а 25

Минимальные толщины стенок обечайек и днищ

Тип аппарата	Материал	Толщины стенок при диаметре аппарата, мм					
		до 500 (630)	600 (630)	800	1000	1200	1400 и более
Н и К	Сталь углеродистая и низколегированная	5	6	6	6	6	6
	Сталь высоколегированная хромоникелевая	3	4	4	6	6	6
П и У	Сталь углеродистая и низколегированная	5	6	8	10	12	14
	Сталь высоколегированная хромоникелевая	3	4	6	8	10	12

10.1.3. Толщины перегородок в распределительных камерах и крышках должны быть не меньше значений, указанных в табл. 26.

Т а б л и ц а 26

Минимальные толщины перегородок в распределительных камерах и крышках

Диаметр аппарата, мм	Толщина перегородок, мм
325, 400, 426	5
500 (530), 600 (630)	8

Диаметр аппарата, мм	Толщина перегородок, мм
800, 1000	10
1200 и более	12

В продольной перегородке распределительной камеры и крышки аппарата многоходового по трубному пространству следует выполнять дренажное отверстие диаметром не менее 6 мм.

10.1.4. Толщина продольной перегородки трубного пучка должна быть не менее 5 мм. Толщины поперечных перегородок трубного пучка должны быть не меньше значений, указанных в табл. [27](#).

Т а б л и ц а 27

Минимальные толщины поперечных перегородок трубного пучка

Диаметр аппарата, мм	Толщина перегородок при расстоянии между перегородками, мм				
	до 300	301-450	451-600	601-850	851 и более
До 325	3	5	6	8	10
От 426 до 600	5	6	8	8	10
800, 1000	6	8	8	10 (8)	12 (10)
1200 и более	6	8	10 (8)	10 (8)	12 (10)

Пр и м е ч а н и е. Значения в скобках допускаются для аппаратов типов Н и К.

10.1.5. Диаметры поперечных перегородок трубного пучка должны соответствовать значениям, приведенным в табл. [28](#).

Диаметры поперечных перегородок трубного пучка

Диаметры поперечных перегородок, мм								
при наружном диаметре аппарата, мм		при внутреннем диаметре аппарата, мм						
до 329	426 (630)	400	500	600	800	1000	1200	1400
D-2S-3*		397	497	597	796	995	1195	1395

*S - толщина стенки аппарата, мм; D - наружный диаметр аппарата, мм.

10.1.6. При отсутствии указаний в нормативно-технической документации расстояние между поперечными перегородками трубного пучка следует устанавливать в соответствии с результатами теплотехнического, гидравлического и прочностного расчетов с учетом следующих требований:

минимальное расстояние должно составлять 0,2 внутреннего диаметра кожуха, но не менее 50 мм;

максимальное расстояние для испарителей с паровым пространством независимо от их диаметра должно составлять 1200 мм, для остальных аппаратов должно соответствовать значениям, указанным в табл. [29](#).

Максимальное расстояние между перегородками

Наружный диаметр труб, мм	Материал труб			
	сталь		латунь, алюминиевый сплав	
	расстояние между перегородками, мм			
	в теплообменниках и испарителях	в холодильниках и конденсаторах	в теплообменниках и испарителях	в конденсаторах и холодильниках
16, 20	700	1000	600 (630)	900
25	800	1200	700	1000
38	1000	1300	800	1200

10.1.7. Диаметры стяжек и их количество (при отсутствии противобайпасных полос) должны соответствовать значениям и количеству, указанным в табл. [30](#).

Т а б л и ц а 30

Диаметры и количество стяжек

Диаметр аппарата, мм	Диаметр стяжек, мм	Минимальное количество стяжек, шт.
До 325	12	4
От 426 до 600 (630)	12	6
От 800 до 1000	16 (12)	8 (6)

Диаметр аппарата, мм	Диаметр стяжек, мм	Минимальное количество стяжек, шт.
От 1200 и более	16	10

Примечания. 1. Значения в скобках допускаются для аппаратов типов Н и К.

2. Для аппаратов типа П допускаются стяжки диаметром 12 мм в количестве 8 шт.

10.1.8. Противобайпасные устройства могут изготавливаться в виде полос, ложных труб и др.

Рекомендуемые размеры и расположение противобайпасных устройств приведены на рис. 25.

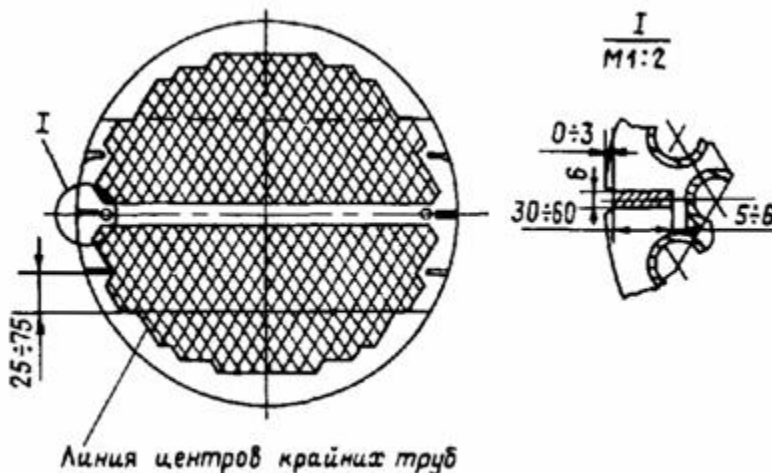


Рис. 25. Противобайпасные устройства

Количество противобайпасных устройств рекомендуется принимать согласно табл. 31.

10.1.9. Проходное сечение в штуцерах распределительных камер не должно превышать проходное сечение по трубам одного хода.

10.1.10. В межтрубном пространстве аппарата под штуцером ввода продукта должен устанавливаться отбойник, если нет других указаний в технической документации.

Т а б л и ц а 31

Рекомендуемое количество противобайпасных устройств

Диаметр аппарата, мм	Количество противобайпасных устройств
До 325	От 2 до 4
От 400 (426) до 800	От 4 до 6
От 1000 и более	От 6 до 8

10.1.11. Фланцы корпусов распределительных камер, крышек на Ру 1 МПа (10 кгс/см²) и более, а также фланцы аппаратов, одна или две полости которых работают при температуре 300 °С и более, должны быть выполнены приварными встык.

Фланцы с гладкой уплотнительной поверхностью не допускаются.

(Измененная редакция, Изм. № 2).

10.1.12. Конструкция сборочной единицы крепления трубной решетин аппаратов типов Н и К должна соответствовать рис. [26](#), если нет других указаний в технической документации.

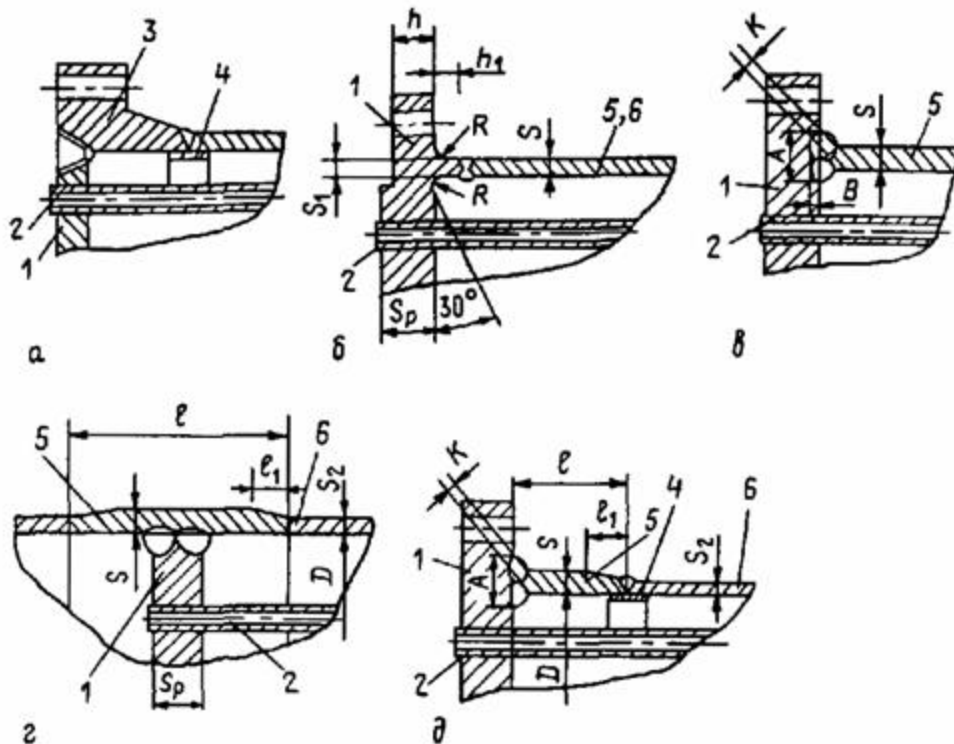


Рис. 26. Конструкция сборной единицы крепления трубной решетки аппаратов типов Н и К.

1 - решетка, 2 - труба теплообменная, 3 - фланец, 4 - подкладное кольцо, 5 - концевая обечайка, 6 - кожух

Следует учитывать, что конструкция сборной единицы крепления решетки допускается:

по рис. 26-а для решеток из листовой стали, при этом допускается применение двух подкладных колец;

по рис. 26-б для решеток из поковки, при этом поковки должны быть проконтролированы ультразвуком в объеме 100 % и испытаны их механические свойства; размеры решеток должны соответствовать соотношениям: $h \gg 0,8 \times S_p$; $h_1^3 S_1$; $S_1^3 S$; $R^3 S_1$ (где h - толщина фланца; S_p - толщина решетки, S - толщина концевой обечайки, h_1 - высота отбортовки; S_1 - толщина отбортовки, R - радиус);

по рис. 26-в для решеток из листовой углеродистой стали, при этом решетка в месте присоединения к концевой обечайке на длине A должна быть проконтролирована ультразвуком в объеме 100 % (исправление дефектов не допускается) и наплавлена до сварки с обечайкой; сварной шов приварки решетки к обечайке должен иметь размеры: $(A+B)^2 S$ и $K^3 0,7 \times S$ (где A - длина, B - глубина, K - катет);

по рис. 26-з для решеток из листовой стали, при этом концевая обечайка должна быть толщиной $S^3 2S_2$ и длиной

$$l \geq 2\sqrt{DS} + S_p + 2l_1 \text{ (где } D \text{ - внутренний диаметр аппарата, } l_1 \text{ - длина переходной части);}$$

по рис. 26-д для решеток из листовой стали аустенитного класса, при этом концевая обечайка должна быть толщиной $S^3 1,5 \times S_2$, но не менее 12 мм и длиной

$$l \geq \sqrt{D \cdot S} + l_1; \text{ сварной шов приварки решетки к обечайке должен иметь размеры } A^3 \times S \text{ и } K^3 0,8 \times S; \text{ допускается применение двух подкладных колец.}$$

Сварной шов приварки решетки к фланцу или концевой обечайке (кожуху) должен быть проконтролирован радиографическим или ультразвуковым методом по всей длине. При недоступности шва (отдельных его участков) для проверки ультразвуком или радиографией метод контроля должен быть выбран в соответствии с требованиями РД 26-11-01.

10.1.13. Способ крепления труб к трубным решеткам должен соответствовать требованиям [ОСТ 26-02-1015](#).

10.1.14. Расположение (шаг) труб в трубных решетках принимается: по вершинам равносторонних треугольников - для типов Н и К; по вершинам квадратов или равносторонних треугольников - для типов П и У.

Шаг отверстий для труб, мм:

21 - для труб диаметром 16,

26 - для труб диаметром 20,

32 - для труб диаметром 25,

48 - для труб диаметром 38,

70 - для труб диаметром 57".

(Измененная редакция, Изм. № 2).

10.1.15. Аппараты типов П и У, внутренний диаметр кожуха (которых 800 мм и более, и испарители с осесимметричным коническим переходом, внутренний

диаметр горловины которого 900 мм и более, должны быть снабжены устройством, облегчающим монтаж-демонтаж трубного пучка.

В трубных решетках аппаратов типов П и У следует предусмотреть рым-болты для вытягивания трубного пучка, а на неподвижной трубной решетке этих аппаратов по наружной кольцевой поверхности должна быть выполнена проточка для крепления приспособлений к пучку при его извлечении из корпуса.

10.1.16. В вертикальном аппарате типа П должен быть предусмотрен дренаж жидкости из труб и межтрубного пространства.

10.1.17. У трубчатки вертикального аппарата с трубной решеткой, привариваемой непосредственно к кожуху, спуск воздуха и дренаж должны производиться через отверстия диаметром не менее 10 мм в трубной решетке.

10.1.18. Трубные пучки из U-образных труб вертикальных аппаратов рекомендуется располагать трубной решеткой вниз.

10.1.19. Высота крышки плавающей головки аппарата одноходового по трубам должна быть не менее 1/3 внутреннего диаметра штуцера на крышке.

Высота крышки плавающей головки аппарата двухходового по трубам должна быть такой, чтобы площадь ее центрального сечения превышала площадь проходного сечения труб одного хода в 1,3 или более раз.

10.2. Допустимые отклонения размеров аппаратов, сборочных единиц и деталей

10.2.1. Предельные отклонения габаритных и присоединительных размеров аппаратов и их сборочных единиц от номинальных должны соответствовать приведенным на рис. 27, при этом $K = 5$ мм, если длина труб не более 3000 мм, и $K=10$ мм, если длина труб более 3000 мм.

Неперпендикулярность М торца фланца штуцера относительно оси штуцера не должна превышать значений, указанных в табл. 32.

(Измененная редакция, Изм. № 2).

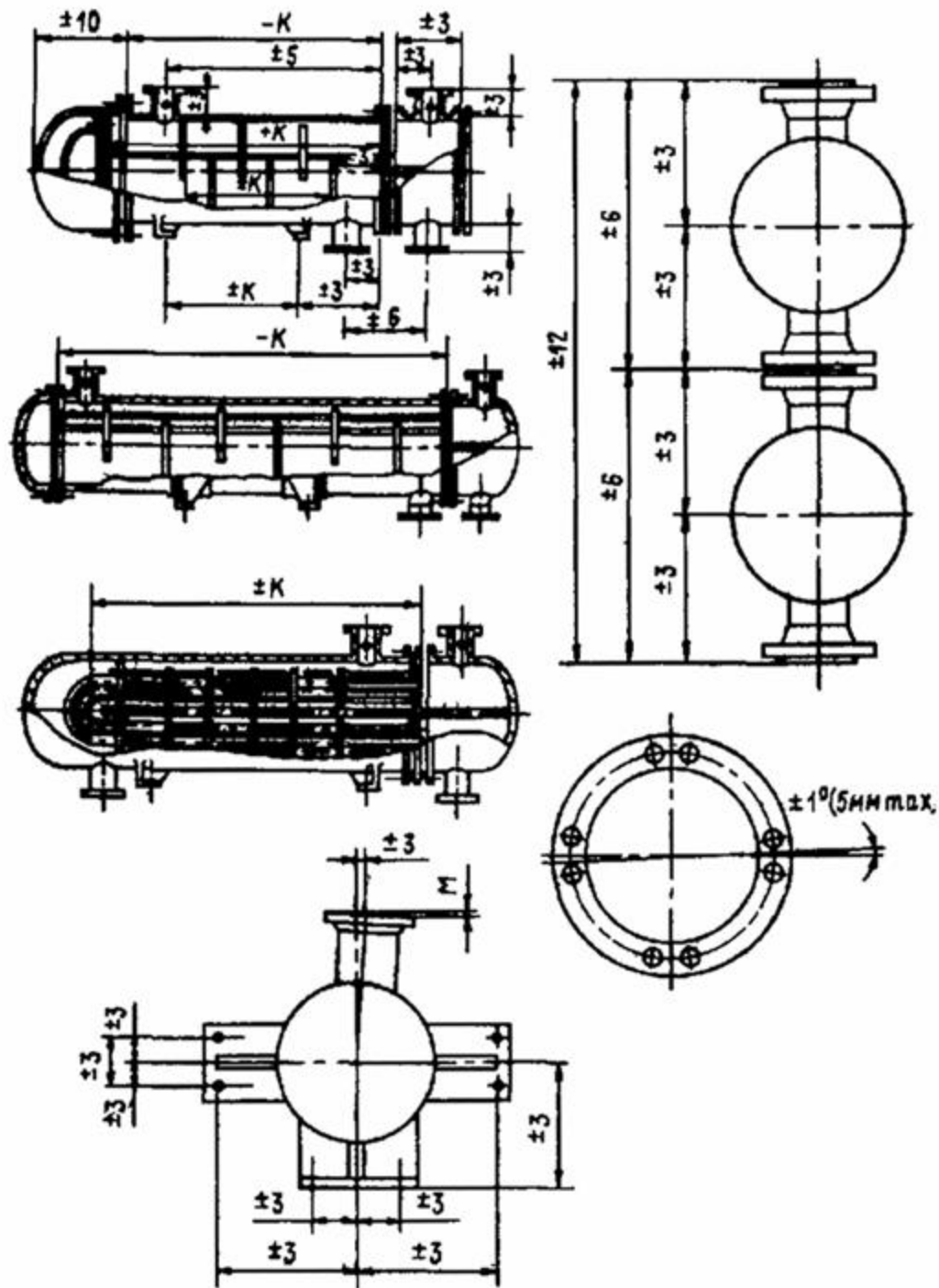


Рис. 27. Предельные отклонения габаритных и присоединительных размеров

10.2.2. Предельное отклонение внутреннего диаметра кожуха теплообменников, холодильников и испарителей с жидкостным теплоносителем (подаваемым в межтрубное пространство) должно соответствовать Н14 по [ГОСТ 25347](http://www.gost.ru).

Неперпендикулярность торца фланца штуцера

Условный диаметр штуцера, мм	Неперпендикулярность, М, мм
От 80 до 100	2
От 150 до 300	3
От 350 до 800	5

(Измененная редакция, Изм. № 2).

Предельное отклонение внутреннего диаметра кожуха аппаратов типов Н и К с толщиной кожуха меньше, чем указано для аппаратов типов П и У в табл. 25, должно соответствовать Н14 по [ГОСТ 25347](#) и определяться путем измерения длины окружности по наружной поверхности корпуса.

Предельное отклонение внутреннего диаметра аппарата с кожухом из двухслойной стали или изготовленного вгорячую устанавливается по согласованию со специализированной научно-исследовательской организацией.

Предельное отклонение внутреннего диаметра корпуса конденсаторов и испарителей с паровым теплоносителем (пары поступают в межтрубное пространство), а также испарителей с паровым пространством должно соответствовать Н16 по [ГОСТ 25347](#).

10.2.3. Предельное отклонение наружного диаметра поперечных перегородок должно соответствовать h_{13} по [ГОСТ 25347](#).

10.2.4. Максимально допускаемая разность между внутренним диаметром кожуха и наружным диаметром перегородок должна соответствовать величине, рассчитанной с учетом предельных отклонений, указанных в пп. [10.2.2](#) и [10.2.3](#).

Для аппаратов типов Н и К, диаметр корпуса которых более 1400 мм, допускается зазор между перегородками и корпусом не более 10 мм.

10.2.5. Для конструкции плавающей головки согласно рис. 28 допуски на высоту h накладки, наружный диаметр подвижной трубной решетки D_3 , внутренний диаметр полукольца D_3 , диаметр выточки полукольца (D_3+2 мм), на расстояние

между фланцем и полукольцом, на угол должны соответствовать размерам, указанным на этом рисунке.

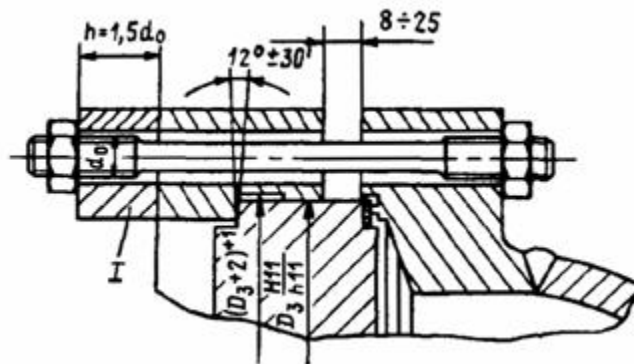


Рис. 28. Отклонения размеров деталей плавающей головки

Примечания.

1. Отклонение внутреннего диаметра полукольца - Н11 по ГОСТ 25347 должно быть обеспечено для обработанного кольца до разрезки на два полукольца.

2. Каждая накладка I (2 шт.) согласно рис. 28 должна крепиться четырьмя шпильками для аппаратов диаметром 400 мм и более и двумя шпильками для аппаратов диаметром 325 мм и 426 мм.

10.2.6. Предельное отклонение диаметров D_1 и D_2 трубной решетки (рис. 29) должно соответствовать $h13$ по ГОСТ 25347.

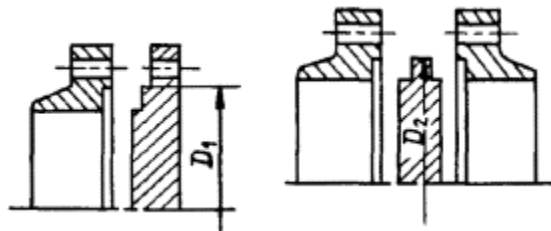


Рис. 29. Узлы соединения решеток и фланцев

10.2.7. Отклонение от перпендикулярности торцевой поверхности теплообменной трубы к образующей ее цилиндрической поверхности не должно превышать 1 мм.

(Измененная редакция, Изм. № 2).

10.2.8. Предельное отклонение диаметра отверстий в поперечной перегородке под трубы должно соответствовать Н12 по ГОСТ 25347.

10.2.9. Несовпадение плоскостей под прокладку у перегородки и фланца распределительной камеры, а также несовпадение плоскости в выточке трубной решетки относительно кольцевой привалочной поверхности под прокладку не должны превышать:

0,3 мм для аппаратов диаметром до 1200 мм;

0,4 мм для аппаратов диаметром от 1200 до 1400 мм;

0,5 мм для аппаратов диаметром от 1400 мм и более.

Отклонение от плоскостности поверхностей, между которыми размещается прокладки, не должно превышать $\pm 0,8$ Мм. При этом отклонение от плоскостности каждой отдельной кольцевой уплотнительной поверхности не должно превышать 0,8 мм.

Предельные отклонения толщин S_n' и S_n перегородки, ширины S_B выточки трубной решетки и расположения выточки должны соответствовать указанным на рис. 30.

(Измененная редакция, Изм. № 2).

10.2.10. Допуск на расстояние (шаг) между центрами двух соседних отверстий в трубных решетках и перегородках составляет $\pm 0,5$ мм, а допуск на любую сумму шагов - $\pm 1,0$ мм.

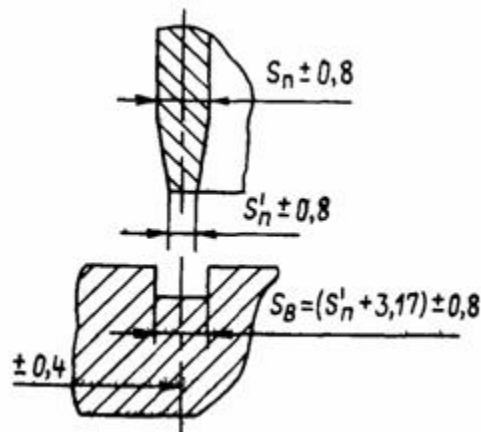


Рис. 30. Узел соединения перегородки с решеткой

10.3. Требования к поверхности

10.3.1. Внутренняя поверхность кожуха и штуцеров до сборки должна быть очищена от отслаивающейся окалины и грязи.

10.3.2. Сварные швы корпуса должны быть зачищены заподлицо с его внутренней поверхностью.

В аппаратах типов Н и К допускается не производить зачистку заподлицо швов, если швы не затрудняют сборку.

Допускается усиление обработанных швов корпусов на величину не более:

0,5 мм для монометаллических сосудов;

1,5 мм для двухслойных сосудов с учетом требований п. [3.3.1](#), в.

10.3.3. Технология приварки штуцеров к кожуху должна обеспечивать беспрепятственный монтаж (демонтаж) трубного пучка.

10.3.4. Трубные решетки должны иметь уплотнительные поверхности под прокладки без поперечных рисок, забоин, пор и раковин.

Шероховатость поверхностей под прокладку должна соответствовать требованиям [ГОСТ 28759.2](#), [ГОСТ 28759.4](#).

10.3.5. Шероховатость поверхностей отверстий под трубы в трубных решетках должна соответствовать требованиям [ОСТ 26-02-1015](#).

10.3.6. Наружная поверхность концов прямых теплообменных труб, за исключением труб из коррозионно-стойких сталей и цветных металлов (сплавов), должна быть зачищена до чистого металла на длине, равной удвоенной толщине трубной решетки плюс 20 мм, а наружная поверхность концов U-образных труб - на длине, равной толщине решетки плюс 20 мм.

Концу теплообменных труб перед закреплением их в трубных решетках не должны иметь по внутреннему диаметру заусенцев, наплывов и грат.

10.4. Трубчатка и трубный пучок

10.4.1. Крышки плавающей головки после сварки и исправления дефектов сварки подлежат термической обработке независимо от материалов и размеров деталей крышек независимо от материалов, кроме сталей аустенитного класса, с учетом требований п. [3.12.4](#), и размеров деталей.

10.4.2. Допускается изготовление трубных решеток сварными из частей, если размеры листовой стали или поковок, предусмотренные соответствующими стандартами или техническими условиями, не позволяют изготовить трубную решетку без сварных швов. При этом решетки диаметром до 1600 мм могут

изготавливаться не более чем из трех частей, а диаметром свыше 1600 мм - не более чем из четырех частей. Вставки допускаются не менее 400 мм.

Расположение сварных швов определяется проектом. Пересечение сварных швов не допускается.

При изготовлении трубных решеток сварными следует соблюдать требования подразд. [3.12](#) и разд. [5](#).

Допускается на сварных швах решеток располагать отверстия при условии контроля качества сварных швов радиографическим или ультразвуковым методом.

(Измененная редакция, Изм. № 2).

10.4.3. Плакирование трубных решеток должно производиться по технологии предприятия-изготовителя.

Отслоения наплавленной поверхности от основного металла решетки и раковины глубиной более 1 мм или общей площадью более 5 % от наплавленной поверхности не допускаются.

Толщина наплавленной поверхности из латуни должна быть не менее 10 мм.

10.4.4. Острые кромки отверстий в трубных решетках и перегородках должны быть притуплены фаской размером от 0,5 до 3 мм.

10.4.5. Прямые трубы не должны иметь поперечных швов.

10.4.6. U-образные трубы должны изготавливаться без поперечных сварных швов.

Допускается изготавливать U-образные трубы с поперечными швами при соблюдении следующих требований:

швы должны располагаться на расстоянии от началагиба не менее наружного диаметра трубы;

швы должны быть проконтролированы радиографическим методом в объеме 100 % с последующим гидравлическим испытанием каждой трубы перед набивкой трубного пучка пробным давлением не менее 10 МПа (100 кгс/см²).

После приварки колен должен быть обеспечен свободный проход внутри трубы, что проверяется пропуском через каждую трубу контрольного шара диаметром, равным 0,8 внутреннего диаметра трубы.

10.4.7. U-образные трубы (колена) из стали типа 15X5М, имеющие радиусгиба менее пяти наружных диаметров трубы, должны быть подвергнуты термической обработке.

10.4.8. Поперечные перегородки в трубном пучке должны устанавливаться с помощью распорных трубок, стяжек и гаек к ним.

Не допускается приварка перегородок к трубам трубного пучка.

10.4.9. Острые кромки цилиндрической поверхности перегородок трубных пучков должны быть притуплены фаской от 1 до 2 мм.

10.5. Требования к сборке

10.5.1. При сборке аппарата трубный пучок должен беспрепятственно входить в кожух.

10.5.2. Не допускается отслаивание металла на внутренней поверхности трубы после развальцовки.

10.5.3. Аргодуговая сварка стыков труб из сталей марок 15X5М, X8, X5, X9М и приварка их к трубным решеткам аустенитными сварочными материалами допускаются по согласованию со специализированной научно-исследовательской организацией.

10.5.4. На предприятии-изготовителе допускается заглушать количество труб, не превышающее указанное в табл. [33](#).

Т а б л и ц а 33

Максимальное количество заглушаемых труб

Диаметр аппарата, мм	До 426	500 (530) 600 (630)	800	1000	1200	1400	1600	2000	3000	4000
Количество труб, шт.	2	3	4	5	6	8	10	12	18	20

Т а б л и ц а 34

Порядок гидравлического испытания

Этап	Тип аппарата				
	Н и К	У		П	
		для расчетных давлений			
		кожуха<труб	кожуха ³ труб	кожуха ⁴ труб	кожуха ³ труб
1	Испытание межтрубного пространства без распределительной камеры	Испытание трубного пространства с испытательным кольцом без кожуха	Испытание межтрубного пространства с испытательным кольцом без распределительной камеры	Испытание межтрубного пространства с испытательными кольцами без распределительной камеры, крышки плавающей головки и крышки кожуха	Испытание межтрубного пространства с испытательными кольцами без распределительной камеры, крышки плавающей головки и крышки кожуха
2	Испытание аппарата в сборе (трубного пространства)	Испытание межтрубного пространства с испытательным кольцом без распределительной камеры	Испытание аппарата в сборе (трубного и межтрубного пространств)	Испытание прочности узла плавающей головки давлением трубного пространства в сборе с распределительной камерой и крышкой плавающей головки без крышки кожуха	Испытание прочности у плавающей головки давлением трубного пространства в сборе с распределительной камерой и крышкой плавающей головки без крышки кожуха
3	-	Испытание аппарата в сборе (трубного и	-	Испытание аппарата в сборе (межтрубное пространство)	Испытание аппарата в сборе (межтрубное пространство)

Этап	Тип аппарата				
	Н и К	У		П	
		для расчетных давлений			
		кожуха<труб	кожуха ³ труб	кожуха£труб	кожуха ³ труб
	межтрубного пространств)				

(Измененная редакция, Изм. № 2).

10.6. Испытания

10.6.1. Порядок гидравлического испытания на прочность и герметичность аппаратов типов Н, П, У и К должен отвечать указанному в табл. [34](#).

Примечание. Разрешается проводить гидравлическое испытание по технологии завода-изготовителя, не ухудшающей качество.

(Измененная редакция, Изм. № 2).

10.6.2. Если расчетное давление кожуха меньше расчетного давления для распределительных камер, испытание на герметичность крепления труб в трубной решетке может проводиться воздухом, керосином, галоидами, гелием, хладоном или аммиаком.

10.6.3. Если толщина трубных решеток рассчитана на перепад давления между трубным и межтрубным пространствами, условия гидравлического испытания и испытания на герметичность крепления труб в трубных решетках должны указываться в проекте в соответствии с требованиями ОСТ 26-11-14.

ПРИЛОЖЕНИЕ 1 (обязательное)

СПЕЦИАЛИЗИРОВАННЫЕ НАУЧНО-ИССЛЕДОВАТЕЛЬСКИЕ ОРГАНИЗАЦИИ-АВТОРЫ НАСТОЯЩЕГО СТАНДАРТА

№ п/п	Организация	Адрес, телефон
1	Акционерное общество «ВНИИНЕФТЕМАШ»	113191, г. Москва, 4-й Рощинский проезд, 19/21; тел. 952-16-63 тел. 954-33-64 тел. 952-09-06
2	Акционерное общество «НИИХИММАШ»	125015, г. Москве, Б. Новодмитровская улица, 14; тел. 285-56-74 тел. 285-93-02
3	Акционерное общество "ПЕТРОХИМ ИНЖИНИРИНГ"	129869, Москва, Протопоповский пер., д. 25, корп. "Б" тел. 288-62-81 тел. 288-55-74 тел. 288-16-90

№ п/п	Организация	Адрес, телефон
4	Акционерное общество "ВНИИПТХИМНЕФТЕАППАРАТУРЫ"	400078, Волгоград, пр. Ленина, 90 тел. 34-21-17

(Измененная редакция, Изм. № 1).

ПРИЛОЖЕНИЕ 2 (обязательное)

ЛИСТОВАЯ СТАЛЬ

Марка стали, обозначение стандарта или технических условий	Технические требования	Рабочие условия		Виды испытаний и дополнительные требования	Примечания (ссылки на пункты примечаний к прил. 2)
		температура стенки, °С	давление среды, МПа (кгс/см ²), не более		
Ст3кп2, Ст3пс2, Ст3сп2 ГОСТ 380 , ГОСТ 14637	ГОСТ 14637	От +10 до +200	1,6 (16)	ГОСТ 14637	п. 2
		От -15 до +350	0,07 (0,7)		
От -30 до +550		-	п. 3		
От -20 до +200		5 (50)			п. 4
Св. 0 до +200					
От -20 до +425		ГОСТ 14637 и полистно при температуре			
Ст3кп2, Ст3пс2, Ст3сп2 ГОСТ 380 , ГОСТ 14637	От -30 до +550	-	п. 3		
Ст3сп4, Ст3пс4, Ст3Гпс4 ГОСТ 380 , ГОСТ 14637	От -20 до +200	5 (50)		п. 4	
Ст3пс3, Ст3сп3, Ст3Гпс3 ГОСТ 380 , ГОСТ 14637	Св. 0 до +200				
Ст3сп5, Ст3пс5, Ст3Гпс5	От -20 до +425	ГОСТ 14637 и полистно при температуре	пп. 4, 11, 13		

Марка стали, обозначение стандарта или технических условий	Технические требования	Рабочие условия		Виды испытаний и дополнительные требования	Примечания (ссылки на пункты примечаний к прил. 2)
		температура стенки, °С	давление среды, МПа (кгс/ см ²), не более		
ГОСТ 380 , ГОСТ 14637				стенки выше 200 °С	
Ст4сп3 ГОСТ 380 , ГОСТ 14637		Св. 0 до +200	Не ограничено	ГОСТ 14637	пп. 6
Ст3сп, Ст3пс, Ст3Гпс категорий 3, 4, 5 в зависимости от температуры стенки ГОСТ 380 , ГОСТ 14637	Группы 1 и 2 по ТУ 14-1-3023	От -20 до +425	5 (50)	ТУ 14-1-3023	пп. 4, 11, 13
08кп ГОСТ 1050	ГОСТ 9045	От -40 до +475	Не ограничено	ГОСТ 9045	п. 7
	ГОСТ 1577			Категория 2 по ГОСТ 1577	п. 7
20К ТУ 14-1-4088	ТУ 14-1-4088	От -20 до +425		ТУ 14-1-4088, полистно при температуре стенки выше 200 °С и п. 2.2.7	п. 11

Марка стали, обозначение стандарта или технических условий	Технические требования	Рабочие условия		Виды испытаний и дополнительные требования	Примечания (ссылки на пункты примечаний к прил. 2)
		температура стенки, °С	давление среды, МПа (кгс/ см ²), не более		
				настоящего стандарта	

Марка стали, обозначение стандарта или технических условий	Технические требования	Рабочие условия		Виды испытаний и дополнительные требования	Примечания (ссылки на пункты примечаний к прил. 2)	
		температура стенки, °С	давление среды, МПа (кгс/см ²), не более			
16К, 18К, 20К, 22К категории 5 ГОСТ 5520	ГОСТ 5520	От -20 до +200	Не ограничено	ГОСТ 5520	пп. 1, 5, 12, 18, 19	
16К, 18К, 20К, 22К категории 3 ГОСТ 5520		Св. 0 до +200				
16К, 18К, 20К, 22К категории 18 ГОСТ 5520	ГОСТ 5520	От +200 до +475		Не ограничено	ГОСТ 5520	пп. 1, 5, 11, 12, 18, 19
16К, 18К, 20К, 22К категории 11 ГОСТ 5520		От -20 до +475				
22К ТУ 108.11-543	ТУ 108.11-543	От -20 до +350			ТУ 108.11-543	
09Г2С, 10Г2С1 категорий 7, 8, 9 ГОСТ 5520	ГОСТ 5520	От -70 до +200			ГОСТ 5520	

Марка стали, обозначение стандарта или технических условий	Технические требования	Рабочие условия		Виды испытаний и дополнительные требования	Примечания (ссылки на пункты примечаний к прил. 2)
		температура стенки, °С	давление среды, МПа (кгс/см ²), не более		
в зависимости от температуры стенки ГОСТ 5520					
17ГС, 17Г1С, 16ГС, 09Г2С, 10Г2С1 категории 6 ГОСТ 5520		От -40 до +200			

Марка стали, обозначение стандарта или технических условий	Технические требования	Рабочие условия		Виды испытаний и дополнительные требования	Примечания (ссылки на пункты примечаний к прил. 2)
		температура стенки, °С	давление среды, МПа (кгс/см ²), не более		
17ГС, 17Г1С, 16ГС, 09Г2С, 10Г2С1 категории 3 ГОСТ 5520	ГОСТ 5520	От -30 до +200	Не ограничено	ГОСТ 5520	пп. 5, 18
17ГС, 17Г1С категории 12, 16ГС, 09Г2С, 10Г2С1 категорий 11, 12, 17 ГОСТ 5520		От -40 до +475			пп. 5, 9, 11, 18, 19
09Г2С, 09Г2СА ТУ 302.02.122	ТУ 302.02.122	От -70 до +475		ТУ 302.02.122	п. 11
17ГС, 17Г1С, 16ГС, 14Г2, 09Г2, 09Г2С категории 3 ГОСТ 19281	ГОСТ 19281	От -30 до +200		ГОСТ 19281	пп. 14, 15, 16, 18, 26, 27
17ГС, 17Г1С, 16ГС, 14Г2,		От -40 до +200			

Марка стали, обозначение стандарта или технических условий	Технические требования	Рабочие условия		Виды испытаний и дополнительные требования	Примечания (ссылки на пункты примечаний к прил. 2)
		температура стенки, °С	давление среды, МПа (кгс/см ²), не более		
09Г2, 09Г2С категории 4 ГОСТ 19281					

Марка стали, обозначение стандарта или технических условий	Технические требования	Рабочие условия		Виды испытаний и дополнительные требования	Примечания (ссылки на пункты примечаний к прил. 2)
		температура стенки, °С	давление среды, МПа (кгс/ см ²), не более		
17ГС, 17Г1С, 16ГС, 14Г2, 09Г2, 09Г2С категории 12 ГОСТ 19281	ГОСТ 19281	От -40 до +475	Не ограничено	ГОСТ 19281	пп. 11, 14, 15, 16, 18, 26, 27
09Г2С-ш ТУ 14-1-2072	ТУ 14-1-2072	От -60 до +450		ТУ 14-1-2072	п. 11
09Г2СЮЧ, 09ХГ2СЮЧ ТУ 14-1-5065	ТУ 14-1-5065	От -70 до +475		ТУ 14-1-5065	п. 11
12МХ ГОСТ 20072	ТУ 4-1-5093	От -40 до +540		ТУ 14-1-5093	-
12МХ ГОСТ 20072	ТУ 14-1-5093; ТУ 24-10-003	От -40 до +540		ТУ 14-1-5093; ТУ 24-10-003	-
12ХМ ТУ 14-1-642, ТУ 24-10-003		От -40 до +560			

Марка стали, обозначение стандарта или технических условий	Технические требования	Рабочие условия		Виды испытаний и дополнительные требования	Примечания (ссылки на пункты примечаний к прил. 2)
		температура стенки, °С	давление среды, МПа (кгс/см ²), не более		
12ХМ категории 3 ГОСТ 5520	ГОСТ 5520	От -40 до +560		ГОСТ 5520	
12ХМ ТУ 14-1-2304	ТУ 14-1-2304	От -40 до +660		ТУ 14-1-2304	
12ХМ ТУ 302.02.031	ТУ 302.02.031	От -40 до +560		ТУ 302.02.031	-
10Х2М1А-А, 10Х2М1А (10Х2М1А-ВД, 10Х2М1А-ш) ТУ 302.02.121	ТУ 302.02.121-91	От -40 до +550		ТУ 302.02.121	
10Х2М1А-А ТУ 302.02.128					
15Х5М ГОСТ 20072	Группа М26 по ГОСТ 7350; ТУ 14-1-2657	От -40 до +650		Группа М26 по ГОСТ 7350	пп. 21, 25

Марка стали, обозначение стандарта или технических условий	Технические требования	Рабочие условия		Виды испытаний и дополнительные требования	Примечания (ссылки на пункты примечаний к прил. 2)
		температура стенки, °С	давление среды, МПа (кгс/ см ²), не более		
10Х2ГНМ ТУ 108.11.928, ТУ 14-1-5117	ТУ 108.11.928	От -40 до +550	Не ограничено	ТУ 108.11.928, ТУ 14-1-5117	-
20ЮЧ ТУ 14-1-4853	ТУ 14-1-4853	От -40 до +475		ТУ 14-1-4853	-
09ХГ2НАБЧ ТУ 14-1-3333	ТУ 14-1-3333			ТУ 14-1-3333	-
16ГМЮЧ ТУ 14-1-4826	ТУ 14-1-4826	От -40 до +520		ТУ 14-1-4826	-
15Х2М1ФА-А ТУ 30202-014	ТУ 302.02-014	От -40 до +510		10 (100)	ТУ 302-02-014
		Св. +510 до +560			

Марка стали, обозначение стандарта или технических условий	Технические требования	Рабочие условия		Виды испытаний и дополнительные требования	Примечания (ссылки на пункты примечаний к прил. 2)
		температура стенки, °С	давление среды, МПа (кгс/см ²), не более		
12Х2МФА ТУ 108.131	ТУ 108.131	От -40 до +500		ТУ 108-131	-
15Г2СФ1 категорий 12, 13, 14 в зависимости от температуры стенки ГОСТ 19281	ГОСТ 19281	От -60 до +350	Не ограничено	ГОСТ 19281	пп. 14, 15, 16, 18, 26, 27
15Г2СФ ТУ 14-1-4502	ТУ 14-1-4502	От -60 до +350		ТУ 14-1-4502	-
09Г2ФБ, 10Г2ФБ ТУ 14-1-4083	ТУ 14-1-4083	От -60 до +420	10 (100)	ТУ 14-1-4083	-
09Г2БТ, 10Г2БТ, 07ГФБ-У ТУ 14-1-4083	ТУ 14-1-4083	От -70 до +200	Не ограничено	ТУ 14-1-4083	-

Марка стали, обозначение стандарта или технических условий	Технические требования	Рабочие условия		Виды испытаний и дополнительные требования	Примечания (ссылки на пункты примечаний к прил. 2)
		температура стенки, °С	давление среды, МПа (кгс/ см ²), не более		
10ХСНД, 15ХСНД категории 3 ГОСТ 19281	ГОСТ 19281	От -30 до +200	16 (160)	ГОСТ 19281	пп. 14, 15, 16, 18, 26, 27
10ХСНД, 15ХСНД категории 4 ГОСТ 19281		От -40 до +200			
10ХСНД, 15ХСНД категорий 11, 12 ГОСТ 19281		От -40 до +475			
Д40, Е40 ГОСТ 5521	ГОСТ 5521	От -40 до +200		ГОСТ 5521	-

Марка стали, обозначение стандарта или технических условий	Технические требования	Рабочие условия		Виды испытаний и дополнительные требования	Примечания (ссылки на пункты примечаний к прил. 2)
		температура стенки, °С	давление среды, МПа (кгс/см ²), не более		
В ГОСТ 5521	ГОСТ 5521	От 0 до +200	Не ограничено	ГОСТ 5521	-
Е32, Д32 ГОСТ 5521		От -20 до +200			
10Х14Г14Н4Т ГОСТ 5632	Группа М2б по ГОСТ 7350; группы М2а и М3а по ГОСТ 5582	От -196 до +500		Группа М2б по ГОСТ 7350; группы М2а и М3а по ГОСТ 5582	п.п. 21, 25
08Х22Н6Т, 08Х21Н6М2Т ГОСТ 5632	Группа М2б по ГОСТ 7350; группы М2а и М3а по ГОСТ 5582	От -40 до +300	Не ограничено	Группа М2б по ГОСТ 7350; группы М2а и М3а по ГОСТ 5582	п.п. 21, 25
02Х8Н22С6, 02Х8Н22С6-ПД, 02Х8Н2ЙС6-ш ТУ 14-1-5076 ТУ 14-1-5075	ТУ 14-1-5076; ТУ 14-1-5075	От -40 до +120	-	ТУ 14-1-5076; ТУ 14-1-5075;	-

Марка стали, обозначение стандарта или технических условий	Технические требования	Рабочие условия		Виды испытаний и дополнительные требования	Примечания (ссылки на пункты примечаний к прил. 2)
		температура стенки, °С	давление среды, МПа (кгс/см ²), не более		
03X19AG31H10 ТУ 14-1-2261	ТУ 14-1-2261	От -196 до +450	Не ограничено	ТУ 14-1-2261	-
03X21H21M4ГБ ГОСТ 5632	Группа М26 по ГОСТ 7350	От -70 до +450		Группа М26 по ГОСТ 7350	пп. 21, 25
08X18Г8Н2Т ГОСТ 5632	Группа М26 по ГОСТ 7350	От -20 до +300	5 (50)	Группа М26 по ГОСТ 7350	пп. 21, 25
07X131AG20 ТУ 14-1-3342	ТУ 14-1-4780	От -70 до +300		ТУ 14-1-3342	
08X18H10Т ГОСТ 5632	Группа М26 по ГОСТ 7350; группы М2а и М3а по ГОСТ 5582; ТУ 14-1-3199; ТУ 14-1-4780	От -253 до +610	Не ограничено	Группа М26 по ГОСТ 7350; группы М2а и М3а по ГОСТ 5582; ТУ 14-1-3199; ТУ 14-1-4780	пп. 21, 25

Марка стали, обозначение стандарта или технических условий	Технические требования	Рабочие условия		Виды испытаний и дополнительные требования	Примечания (ссылки на пункты примечаний к прил. 2)
		температура стенки, °С	давление среды, МПа (кгс/ см ²), не более		
08X18H10T ГОСТ 5632	ТУ 14-1-2542; ТУ 108-930; ТУ 108-1151; ТУ 14-1-394	От -253 до +610	Не ограничено	ТУ 14-1-2542; ТУ 14-1-394; ТУ 108-930; ТУ 108-1151	-
		От +610 до +700	5 (50)		
08X18H10T, 08X18H12B ГОСТ 5632	Группа М2б по ГОСТ 7350	От +610 до +700	5 (50)	Группа М2б по ГОСТ 7350	пп. 21, 25

Марка стали, обозначение стандарта или технических условий	Технические требования	Рабочие условия		Виды испытаний и дополнительные требования	Примечания (ссылки на пункты примечаний к прил. 2)
		температура стенки, °С	давление среды, МПа (кгс/ см ²), не более		
08X18H12Б ГОСТ 5632	Группа М26 по ГОСТ 7350	От -196 до +610	Не ограничено	Группа М26 по ГОСТ 7350	пп. 21, 25
03X18H11 ГОСТ 5632	ТУ 14-1-5142, ТУ 14-1-5073; группы М2а и М3а по ГОСТ 5582	От -253 до +450		ТУ 14-1-5142; ТУ 14-1-5073; группы М2а и М3а по ГОСТ 5582	-
10X17H13M2T ГОСТ 5632	Группа М26 по ГОСТ 7350; группы М2а и М3а по ГОСТ 5582	От -253 до +350 Св. +350 до +700		Группа М26 по ГОСТ 7350; группы М2а и М3а по ГОСТ 5582	пп 21, 25 пп 21, 22, 25
08X17H13M2T ГОСТ 5632	Группа А по ТУ 14-1-394	От -253 до +700		ТУ 14-1-394	-
10X17H13M3T ГОСТ 5632	Группа М26 по ГОСТ 7350; группа А по ТУ 14-1-394; группы М2а	От +196 до +350	Не ограничено	Группа М26 по ГОСТ 7350, группа А по ТУ 14-1-394 группы М2а и М3а по ГОСТ 5582	пп. 21, 25

Марка стали, обозначение стандарта или технических условий	Технические требования	Рабочие условия		Виды испытаний и дополнительные требования	Примечания (ссылки на пункты примечаний к прил. 2)
		температура стенки, °С	давление среды, МПа (кгс/ см ²), не более		
	и М3а по ГОСТ 5582				
02Х18Н11 ТУ 14-1-3071	ТУ 14-1-3071	От -253 до +450	5 (50)	ТУ 14-1-3071	-
10Х17Н13М3Т ГОСТ 5632	Группа М26 по ГОСТ 7350	Св. +350 до +600	Не ограничено	Группа М26 по ГОСТ 7350	пп. 21, 22, 25
08Х17Н15М2Т ГОСТ 5632		От -196 до +600			

Марка стали, обозначение стандарта или технических условий	Технические требования	Рабочие условия		Виды испытаний и дополнительные требования	Примечания (ссылки на пункты примечаний к прил. 2)
		температура стенки, °С	давление среды, МПа (кгс/см ²), не более		
03ХН28МДТ, 06ХН28МДТ ГОСТ 5632	Группа М26 по ГОСТ 7350; группы М2а и М3а по ГОСТ 5582	От -196 до +400	Не ограничено	Группы М2а и М3а по ГОСТ 7350 группы М2а и М3а по ГОСТ 5582	пп. 21, 25
03Х17Н14М3 ГОСТ 5632	ТУ 14-1-5071; ТУ 14-1-5056; ТУ 14-1-5073; ТУ 14-1-5054	От -196 до +460		ТУ 14-1-5071; ТУ 14-1-5056; ТУ 14-1-5073; ТУ 14-1-5054	-
08Х18Н10 ГОСТ 5632	Группы М2а и М3а по ГОСТ 5582; ТУ 14-1-3199	От -253 до +600		Группы М2а и М3а по ГОСТ 5582; ТУ 14-1-3199	-
08Х18Н10Т, 08Х17Н13М2Т ГОСТ 5632	Группа М26 по ГОСТ 7350			ГОСТ 7350	пп. 21, 25
15Х18Н12С4ТЮ ГОСТ 5632	ГОСТ 7350; ТУ 14-1-3669	От -20 до +200		2,5 (25)	ГОСТ 7350; ТУ 14-1-3669

Марка стали, обозначение стандарта или технических условий	Технические требования	Рабочие условия		Виды испытаний и дополнительные требования	Примечания (ссылки на пункты примечаний к прил. 2)
		температура стенки, °С	давление среды, МПа (кгс/см ²), не более		
12Х18Н9Т, 12Х18Н10Т ГОСТ 5632	Группа М2б по ГОСТ 7350	От -253 до +350	Не ограничено	Группа М2б по ГОСТ 7350	пп. 21, 25
		От -253 до +610			
12Х18Н10Т ГОСТ 5632		От +610 до +700	5 (50)		
12Х18Н10Т ГОСТ 5632	Группы М2а и М3а по ГОСТ 5582 ТУ 14-1-31-99	От -253 до +350	Не ограничено	Группы М2а и М3а по ГОСТ 5582, ТУ 14-1-31-99	-
12Х18Н10Т ГОСТ 5632	ТУ 14-1-2542; ТУ 108-1151; ТУ 108-930				
12Х18Н10Т ГОСТ 5632	ТУ 14-1-394	От -253 до +610	Не ограничено	ТУ 14-1-394	п. 22
		От +610 до +700	5 (50)		

Марка стали, обозначение стандарта или технических условий	Технические требования	Рабочие условия		Виды испытаний и дополнительные требования	Примечания (ссылки на пункты примечаний к прил. 2)
		температура стенки, °С	давление среды, МПа (кгс/ см ²), не более		
08X13 ГОСТ 5632	Группа М2б по ГОСТ 7350	От -40 до +550	До 0,07 (0,7)	Группа М2б по ГОСТ 7350	пп. 21, 23, 25, 28
	Группа М2а и М3а по ГОСТ 5582	От -40 до +560	До 0,07 (0,7)	Группы М2а и М3а по ГОСТ 5582	-
08X13, 12X13, 20X13 ГОСТ 5632	Группа М2б по ГОСТ 7350	От -40 до +550	Не ограничено	Группа М2б по ГОСТ 7350	пп. 3, 21, 25, 28
					п. 24 (для сталей марок 12X13, 20X13)
08X17T ГОСТ 5632	Группа М2б по ГОСТ 7350	От +20 до +700	-	Группа М2б по ГОСТ 7350	пп. 3, 21, 25
15X25T ГОСТ 5632		От +20 до +1000			
07X16H6	ТУ 14-1-235,	От -40 до +350	Не ограничено	ТУ 14-1-235,	-

Марка стали, обозначение стандарта или технических условий	Технические требования	Рабочие условия		Виды испытаний и дополнительные требования	Примечания (ссылки на пункты примечаний к прил. 2)
		температура стенки, °С	давление среды, МПа (кгс/см ²), не более		
ТУ 14-1-235, ТУ 14-1763	ТУ 14-1763			ТУ 14-1763	

(Измененная редакция, Изм. № 2).

Примечания.

1. Допускается применять сталь марок 15 и 20 по [ГОСТ 1577](#) при тех же условиях, что сталь марок 16К, 18К и 20К, при этом объем и виды испытаний этих сталей на предприятии-изготовителе сосудов должны быть проведены по [ГОСТ 5520](#) в том же объеме, что и для сталей марок 15К, 16К, 18К и 20К соответствующих категорий.

2. Толщина листа не более 16 мм.

3. Для трубных решеток, а также ненагруженных деталей внутренних устройств и других неотчетливых конструкций.

4. Ограничения по толщине: для сталей марок Ст3сп и Ст3пс кат. 3 - не более 40 мм; для сталей марок Ст3сп и Ст3пс кат. 4, 5 - не более 25 мм; для стали марки Ст3Гпс - не более 30 мм.

5. Механические свойства листов по [ГОСТ 5520](#) толщиной менее 12 мм проверяются на листах, взятых от партии.

6. Допускается применять сталь марок Ст5пс2 и Ст5сп2 для деталей, не подлежащих сварке, при тех же параметрах, что и сталь марки Ст4сп3 с испытанием на ударный изгиб на предприятии-изготовителе сосудов или их отдельных деталей.

7. Для прокладок. Прокладки толщиной не более 2 мм могут применяться при температуре среды до минус 70 °С.

8. Для сосудов из стали марки 10Г2С1, работающих под давлением, температура стенки должна быть не ниже -60°C .

9. При толщине листов более 60 мм и менее 12 мм применяется сталь категории 12.

10. Допускается применение стали марки 10Г2 по [ГОСТ 1577](#) при температурах стенок от -70 до -41°C с техническими требованиями для стали марки 09Г2С в этом температурном интервале.

11. Испытание на механическое старение производится в том случае, если при изготовлении сосудов, имеющих температуру стенки выше 200°C , сталь подвергается холодной деформации (вальцовка, гибка, отбортовка и др.).

12. Для сталей марок 16К, 18К, 20К испытание при -20°C производится на металлургическом предприятии. Значение ударной вязкости должно быть не менее 30 Дж/см^2 ($3 \text{ кгс}\times\text{м/см}^2$).

13. При толщине листов менее 5 мм допускается применение сталей по [ГОСТ 14637](#) категории 2 вместо сталей категорий 3 и 4. При толщине листов менее 7 мм допускается применение сталей по [ГОСТ 14637](#) категорий 3 и 4 вместо категорий 6 и 5 соответственно.

14. Листы по [ГОСТ 19281](#) должны поставляться с обязательным выполнением пунктов 2.2.1, 2.2.2, 2.2.3, 2.2.7, 2.2.9, 2.2.12 [ГОСТ 19281](#), а также должен проводиться контроль макроструктуры по [ГОСТ 5520](#) от партии листов.

15. Листы, поставляемые по [ГОСТ 19281](#), должны быть испытаны полистно при температуре стенки ниже -30°C , выше 200°C или давлении более 5 МПа (50 кгс/см^2) при толщине листа 12 мм и более.

16. Для нетермообработанных сосудов.

17. Исключен.

18. При толщине листов менее 5 мм допускается применение сталей по [ГОСТ 5520](#) категории 2 вместо сталей категорий 3-17. При толщине листов менее 7 мм допускается применение сталей по [ГОСТ 5520](#) категории 3 вместо категории 18, категории 6 вместо категорий 12 и 17

19. По согласованию со специализированной научно-исследовательской организацией допускается применение сталей марок 16К, 18К, 20К по [ГОСТ 5520](#) категорий 10 вместо категорий 18; стали 16ГС, 09Г2С по [ГОСТ 5520](#) категорий 12, 13, 14 и 15 (в зависимости от температуры стенки, если она ниже 0°C) вместо стали категории 17.

20. Исключен.
21. Допускается применение стали по ГОСТ 7350 группы поверхности М3б и М4б при условии, что в расчете на прочность должны быть учтены глубина залегания дефектов и минусовые отклонения.
22. Для сред, не вызывающих межкристаллитную коррозию.
23. Для изделий толщиной до 12 мм.
24. Для изготовления деталей, не подлежащих сварке.
25. Сталь должна быть заказана в соответствии с требованиями п. [2.2.2](#) настоящего стандарта.
26. При заказе проката толщиной до 32 мм включительно класс прочности должен быть 325, 345; при толщине более 32 мм класс прочности - 265, 295.
27. [ГОСТ 19281](#) распространяется на прокат из сталей повышенной прочности, применяемых для сосудов, не подвергаемых термической обработке. Возможность применения проката из сталей по [ГОСТ 19281](#) для сосудов, подвергаемых термической обработке, должна согласовываться со специализированной научно-исследовательской организацией.
28. Для внутренних не подлежащих сварке деталей сосудов допускается применение стали марки 08Х13 при температуре стенки от -60 °С до +550 °С.

(Измененная редакция, Изм. № 2).

ПРИЛОЖЕНИЕ 3 (обязательное)

ЛИСТОВАЯ ДВУХСЛОЙНАЯ СТАЛЬ

Марка стали, обозначение стандарта или технических условий	Технические требования	Рабочие условия		Виды испытаний и требования	Примечания (ссылки на пункты примечаний к прил. 3)
		температура стенки, °С	давление среды, МПа (кгс/ см ²), не более		
Ст3сп4+08X13 ГОСТ 10885	ГОСТ 10885	От -20 до +200	5 (50)	ГОСТ 10885	пп. 1, 3
Ст3сп3+08X13 ГОСТ 10885		Св. 0 до +200			
Ст3сп5+08X13 ГОСТ 10885		От -20 до +425			пп. 1, 3, 5
Ст3сп4 с плакирующим слоем из сталей марок 12X18Н10Т, 08X18Н10Т, 10X17Н13М3Т, 10X17Н13М2Т, 08X17Н15М3Т, 06X28МДТ ГОСТ 10885		От -20 до +200			
Ст3сп3 с плакирующим слоем из сталей марок 12X18Н10Т, 08X18Н10Т,		Св. 0 до +200			

Марка стали, обозначение стандарта или технических условий	Технические требования	Рабочие условия		Виды испытаний и требования	Примечания (ссылки на пункты примечаний к прил. 3)
		температура стенки, °С	давление среды, МПа (кгс/ см ²), не более		
10X17H131M3T, 10X17H13M2T, 08X17H15M3T, 06XH28MДТ ГОСТ 10885	ГОСТ 10885			ГОСТ 10885	пп. 1, 3, 5
Ст3сп5 с плакирующим слоем из сталей марок 12X18H10T, 08X18H10T, 10X17H13M3T, 10X17H13M2T, 08X17H15M3T, 06XH28MДТ ГОСТ 10885		От -20 до +425	5 (50)		
20К-5+08X13 ГОСТ 10885		От -20 до +200	Не ограничено		
20К-3+08X13 ГОСТ 10885		От 0 до +200			
20К-10+08X13	Св. 0 до +475	пп. 1, 3			

Марка стали, обозначение стандарта или технических условий	Технические требования	Рабочие условия		Виды испытаний и требования	Примечания (ссылки на пункты примечаний к прил. 3)
		температура стенки, °С	давление среды, МПа (кгс/ см ²), не более		
ГОСТ 10885					

Марка стали, обозначение стандарта или технических условий	Технические требования	Рабочие условия		Виды испытаний и требования	Примечания (ссылки на пункты примечаний к прил. 3)
		температура стенки, °С	давление среды, МПа (кгс/ см ²), не более		
20К-11+08Х13 ГОСТ 10885	ГОСТ 10885	От -20 до +475	Не ограничено	ГОСТ 10885	пп. 1, 3
20К-5 с плакирующим слоем из сталей марок 12Х18Н10Т, 08Х18Н10Т, 10Х17Н13М3Т, 10Х17Н13М2Т, 08Х17Н15М3Т, 06ХН28МДТ ГОСТ 10885		От -20 до +200			
20К-3 с плакирующим слоем из сталей марок 12Х18Н10Т, 08Х18Н10Т, 10Х17Н13М3Т, 10Х17Н13М2Т, 08Х17Н15М3Т, 06ХН28МДТ ГОСТ 10885		От 0 до +200			
20К-10 с плакирующим		Св. 0 до +425			

Марка стали, обозначение стандарта или технических условий	Технические требования	Рабочие условия		Виды испытаний и требования	Примечания (ссылки на пункты примечаний к прил. 3)
		температура стенки, °С	давление среды, МПа (кгс/ см ²), не более		
слоем из сталей марок 12Х18Н10Т, 08Х18Н10Т, 10Х17Н13М3Т, 10Х17Н13М2Т, 08Х17Н15М3Т, 06ХН28МДТ ГОСТ 10885					
20К-11 с плакирующим слоем из сталей марок 12Х18Н10Т, 08Х18Н10Т, 10Х17Н13М3Т, 10Х17Н13М2Т, 08Х17Н15М3Т, 06ХН28МДТ ГОСТ 10885		От -20 до +425			
16ГС-6+08Х13, 09Г2С-6+08Х13 ГОСТ 10885		От -40 до +200			
16ГС-6+08Х13, 09Г2С-3+08Х13		От -30 до +200			

Марка стали, обозначение стандарта или технических условий	Технические требования	Рабочие условия		Виды испытаний и требования	Примечания (ссылки на пункты примечаний к прил. 3)
		температура стенки, °С	давление среды, МПа (кгс/ см ²), не более		
ГОСТ 10885					

Марка стали, обозначение стандарта или технических условий	Технические требования	Рабочие условия		Виды испытаний и требования	Примечания (ссылки на пункты примечаний к прил. 3)
		температура стенки, °С	давление среды, МПа (кгс/ см ²), не более		
16ГС-17+08Х13, 09Г2С-17+08Х13 ГОСТ 10885	ГОСТ 10885	От -40 до +475	Не ограничено	ГОСТ 10885	пп. 1, 4, 5
09Г2С категорий 7, 8, 9 в зависимости от температуры стенки с плакирующим слоем из сталей марок 12Х18Н10Т, 08Х18Н10Т, 10Х17Н13М3Т, 10Х17Н13М2Т, 08Х17Н15М3Т, 06ХН28МДТ ГОСТ 10885		От -70 до +200			
16ГС-6, 09Г2С-6 с плакирующим слоем из сталей марок 12Х18Н10Т, 08Х18Н10Т, 10Х17Н13М3Т, 10Х17Н13М2Т, 08Х17Н15М3Т, 06ХН28МДТ		От -40 до +200			

Марка стали, обозначение стандарта или технических условий	Технические требования	Рабочие условия		Виды испытаний и требования	Примечания (ссылки на пункты примечаний к прил. 3)
		температура стенки, °С	давление среды, МПа (кгс/ см ²), не более		
ГОСТ 10885 16ГС-3, 09Г2С-3 с плакирующим слоем из сталей марок 12Х18Н10Т, 08Х18Н10Т, 10Х17Н13М3Т, 10Х17Н13М2Т, 08Х17Н15М3Т, 06ХН28МДТ ГОСТ 10885		От -30 до +200			
16ГС-17, 09Г2С-17 с плакирующим слоем из сталей марок 12Х18Н10Т, 08Х18Н10Т, 10Х17Н13М3Т, 10Х17Н13М2Т, 08Х17Н15М3Т, 06ХН28МДТ ГОСТ 10885		От -40 до +425			пп. 1, 2, 4, 5

Марка стали, обозначение стандарта или технических условий	Технические требования	Рабочие условия		Виды испытаний и требования	Примечания (ссылки на пункты примечаний к прил. 3)
		температура стенки, °С	давление среды, МПа (кгс/ см ²), не более		
12МХ+08Х13 ГОСТ 10885	ГОСТ 10885	От -40 до +540		ГОСТ 10885 и п. 2.2.6 настоящего стандарта	п. 1
12ХМ+08Х13 ГОСТ 10885		От -40 до +560			
15Г2СФ с плакирующим слоем из сталей марок 08Х18Н10Т, 12Х18Н10Т, 10Х17Н13М2Т, 08Х17Н15М3Т ТУ 14-1-4688; ТУ 14-1-4212	ТУ 14-1-4212; ТУ 14-1-4688	От -0 до +425	Не ограничено	ГОСТ 5520	
20К+НМжМц 28-2,5-1,5 ТУ 14-1-1034; ГОСТ 10885	ТУ 14-1-1034; ГОСТ 10885	От -20 до +425	5 (50)	ТУ 14-1-1034	

Марка стали, обозначение стандарта или технических условий	Технические требования	Рабочие условия		Виды испытаний и требования	Примечания (ссылки на пункты примечаний к прил. 3)
		температура стенки, °С	давление среды, МПа (кгс/ см ²), не более		
12ХМ+08Х18Н10Т ГОСТ 10885 ; ТУ 14-1-2726 (изм. 1)	ГОСТ 10885 ; ТУ 14-1-2726	От -40 до +560	Не ограничено	ГОСТ 10885 ; ТУ 14-1-2726	п. 1

(Измененная редакция, Изм. № 2).

Примечания.

1. При заказе двухслойной стали по [ГОСТ 10885](#) необходимо требовать проведение неразрушающего метода контроля двухслойных листов при условиях, оговоренных в п. [2.2.5](#) настоящего стандарта.

2. Допускается применять двухслойные стали с коррозионностойким слоем из сталей марок 08Х18Н10Т, 10Х17Н13М3Т, 10Х17Н13М2Т, 08Х17Н15М3Т при температуре стенки, не превышающей максимально допустимую для стали основного слоя, при толщине плакирующего слоя не более 15 % от общей толщины, но не более 8 мм.

3. При толщине двухслойных листов менее 10 мм допускается применение основного слоя сталей по [ГОСТ 14637](#) и [ГОСТ 5520](#) категории 2 вместо сталей категорий 3, 4, 5, 6. При толщине двухслойных листов менее 12 мм допускается применение сталей основного слоя категорий 3 и 4 вместо категорий 6 и 5 соответственно.

4. По согласованию со специализированной научно-исследовательской организацией допускается применение двухслойных сталей с основным слоем из сталей марок 16ГС, 09Г2С по [ГОСТ 5520](#) и [ГОСТ 19281](#) категорий 12, 13, 14 и 15 (в зависимости от температуры стенки, если она ниже 0 °С) вместо стали категории 17.

5. Испытания проводятся полностью на предприятии - поставщике металла при температуре стенки ниже -30 °С, выше 200 °С при давлении более 5 МПа (50 кгс/см²) при толщине листа 12 мм и более.

ПРИЛОЖЕНИЕ 4 (обязательное)

СТАЛЬНЫЕ ТРУБЫ

Марка стали, обозначение стандарта или технических условий	Технические требования	Рабочие условия		Виды испытаний и требования	Примечания (ссылки на пункты примечаний к прил. 4)
		температура стенки, °С	давление среды, МПа (кгс/см ²), не более		
Ст3сп3, Ст3пс3 ГОСТ 380 , ГОСТ 14637	Трубы водогазопроводные (усиленные) ГОСТ 3262	От 0 до +200	1,6 (16)	ГОСТ 3262	-
Ст3кп2 ГОСТ 380 , ГОСТ 14637	Трубы электросварные Группа В по ГОСТ 10706	От +10 до +200		0,07 (0,7)	Группа В по ГОСТ 10706 и п. 2.3.2 настоящего стандарта. Гидравлическое испытание каждой трубы пробным давлением, равным 1,5 рабочего. Проверка механических свойств сварного соединения у
		От -15 до +350			

Марка стали, обозначение стандарта или технических условий	Технические требования	Рабочие условия		Виды испытаний и требования	Примечания (ссылки на пункты примечаний к прил. 4)
		температура стенки, °С	давление среды, МПа (кгс/см ²), не более		
Ст3сп4, Ст3пс4 ГОСТ 380 , ГОСТ 14637				каждой десятой трубы одной партии, контроль радиографическим или ультразвуковым методом сварного шва каждого корпуса, изготовленного из труб в соответствии с требованиями настоящего стандарта	
		От -20 до +200		Группа В по ГОСТ 10706 с учетом изменения 2 в части труб для магистральных тепловых сетей. Контроль радиографическим или ультразвуковым методом сварного шва каждого корпуса, изготовленного из труб в соответствии с	п. 8
Ст3сп5, Ст3пс5 ГОСТ 380 , ГОСТ 14637	Трубы электросварные ГОСТ 10706	От -20 до +400	5 (50)	ультразвуковым методом сварного шва каждого корпуса, изготовленного из труб в соответствии с	

Марка стали, обозначение стандарта или технических условий	Технические требования	Рабочие условия		Виды испытаний и требования	Примечания (ссылки на пункты примечаний к прил. 4)
		температура стенки, °С	давление среды, МПа (кгс/ см ²), не более		
				требованиями настоящего стандарта	
	Трубы электросварные ТУ 14-3-624	От -30 до +400	4 (40)	ТУ 14-3-624	п. 8
10, 20 ГОСТ 1050	Группы А, Б по ГОСТ 550 ; группа В по ГОСТ 8733 ; группа В по ГОСТ 8731	От -30 до +475	5 (50)	Группы А, Б по ГОСТ 550 ; группа В по ГОСТ 8731 ; группа В по ГОСТ 8733 и пп. 2.3.3, 2.3.4 настоящего стандарта	пп. 2, 3, 4, 7
	Группы А, Б по ГОСТ 550 Группа В по ГОСТ 8733	От -30 до +475	16 (160)	Группы А, Б по ГОСТ 550 , группа В по ГОСТ 8733 . Испытание на сплющивание	

Марка стали, обозначение стандарта или технических условий	Технические требования	Рабочие условия		Виды испытаний и требования	Примечания (ссылки на пункты примечаний к прил. 4)
		температура стенки, °С	давление среды, МПа (кгс/см ²), не более		
10, 20 ГОСТ 1050	Группы А, Б по ГОСТ 550 ; группа В по ГОСТ 8731	От -30 до +475	16 (160)	Группы А, Б по ГОСТ 550 , группа В по ГОСТ 8731 и пп. 2.3.3, 2.3.4 настоящего стандарта. Испытание на сплющивание и проверка макроструктуры	пп. 2, 3, 4, 7
	ТУ 14-3-190	От -30 до +425	6,4 (64)	ТУ 14-3-190	
20 ТУ 14-3-460	ТУ 14-3-460	От -30 до +475	Не ограничено	ТУ 14-3-460	пп. 3, 7
20ЮЧ ТУ 14-3-1600; ТУ 14-3-1652; ТУ 14-3-1745	ТУ 14-3-1600 ТУ 14-3-1652 ТУ 14-3-1745	От -40 до +475		ТУ 14-3-1600 ТУ 14-3-1652 ТУ 14-3-1745	-

Марка стали, обозначение стандарта или технических условий	Технические требования	Рабочие условия		Виды испытаний и требования	Примечания (ссылки на пункты примечаний к прил. 4)
		температура стенки, °С	давление среды, МПа (кгс/ см ²), не более		
15ГС ТУ 14-3-460	ТУ 14-3-460	От -10 до +400	Не ограничено	ТУ 14-3-460	п. 11
09Г2С ГОСТ 19281	ТУ 14-3-1128	От -60 до +475		ТУ 14-3-1128	-
10Г2 по ГОСТ 4543	Группы А, Б по ГОСТ 550 ; группа В по ГОСТ 8733 ; группа В по ГОСТ 8731	От -70 до -31		Группы А, Б по ГОСТ 550 . Испытание на ударный изгиб при температуре стенки для толщин более 12 мм	пп. 2, 3,4
		От -30 до +475	Группы А, Б по ГОСТ 550 , группа В по ГОСТ 8731 , группа В по ГОСТ 8733		

Марка стали, обозначение стандарта или технических условий	Технические требования	Рабочие условия		Виды испытаний и требования	Примечания (ссылки на пункты примечаний к прил. 4)
		температура стенки, °С	давление среды, МПа (кгс/ см ²), не более		
10Г2ФБ ТУ 14-3-1464	трубы электросварные ТУ 14-3-1464	От -60 до +420	10 (100)	ТУ 14-3-1464	п. 8
13Г1С-У ТУ 14-3-1464	трубы электросварные ТУ 14-3-1464	От -40 до +320	5,5 (55)		
15ХМ ТУ 14-3-460	ТУ 14-3-460	От -40 до +560	Не ограничено	ТУ 14-3-460	-
12Х1МФ ГОСТ 20072		От -20 до +560			

Марка стали, обозначение стандарта или технических условий	Технические требования	Рабочие условия		Виды испытаний и требования	Примечания (ссылки на пункты примечаний к прил. 4)
		температура стенки, °С	давление среды, МПа (кгс/ см ²), не более		
1X2M1 ГОСТ 550	ГОСТ 550	От -40 до +650	Не ограничено	ГОСТ 550	-
15X5 ГОСТ 20072	Группы А, Б по ГОСТ 550	От -40 до +425		Группы А, Б по ГОСТ 550 и п. 2.3.5 настоящего стандарта	-
15X5М, 15X5М- У, 15X5ВФ ГОСТ 20072		От -40 до +650			
15X5М ГОСТ 20072	ТУ 14-3-1080			ТУ 14-3-1080	-
12X8ВФ ГОСТ 20072	ГОСТ 550	От -10 до +650		ГОСТ 550	п. 4
X9М ТУ 14-3-457	ТУ 14-3-457			ТУ 14-3-457	-
X8	ГОСТ 550	От -40 до +475		ГОСТ 550	п. 4

Марка стали, обозначение стандарта или технических условий	Технические требования	Рабочие условия		Виды испытаний и требования	Примечания (ссылки на пункты примечаний к прил. 4)
		температура стенки, °С	давление среды, МПа (кгс/ см ²), не более		
ГОСТ 550					
10X14Г14Н4Т ТУ 14-3-1905	ТУ 14-3-1905	От -196 до +500		ТУ 14-3-1905	-
08X22Н6Т ГОСТ 5632	ГОСТ 9940 ; ГОСТ 9941 ; ТУ 14-3-1905	От -40 до +300		ГОСТ 9940 ; ГОСТ 9941 ; ТУ 14-3-1905	-
07X13АГ20 ТУ 14-3-1322 ТУ 14-3-1323	ТУ 14-3-1322; ТУ 14-3-1323	От -70 до +300	6 (50)	ТУ 14-3-1322; ТУ 14-3-1323	-
08X21Н6М2Т ГОСТ 5632	ТУ 14-3-1905	От -40 до +300	Не ограничено	ТУ 14-3-1905	
08X18Г8Н2Т ГОСТ 5632	ГОСТ 5632	От -20 до +300	5 (50)	ГОСТ 5632	

Марка стали, обозначение стандарта или технических условий	Технические требования	Рабочие условия		Виды испытаний и требования	Примечания (ссылки на пункты примечаний к прил. 4)
		температура стенки, °С	давление среды, МПа (кгс/ см ²), не более		
03X19AG3H10 ТУ 14-3-415	ТУ 14-3-415			ТУ 14-3-415	
03X17H14M3 ТУ 14-3-396	ТУ 14-3-396; ТУ 14-3-1348; ТУ 14-3-1357	От -196 до +450	Не ограничено	ТУ 14-3-396; ТУ 14-3-1357, ТУ 14-3-1348	-
02X8H22C6 ТУ 14-3-1024	ТУ 14-3-1024	От -40 до +120	-	ТУ 14-3-1024	-
08X18H10T, 10X18H10T ГОСТ 5632	Трубы электросварные ТУ 14-3-1391	От -273 до +610	5 (50)	ТУ 14-3-1391 и п. 3.12.4 настоящего стандарта	-

Марка стали, обозначение стандарта или технических условий	Технические требования	Рабочие условия		Виды испытаний и требования	Примечания (ссылки на пункты примечаний к прил. 4)
		температура стенки, °С	давление среды, МПа (кгс/см ²), не более		
12X18H10T ГОСТ 5632	ГОСТ 9940	От -253 до +350	Не ограничено	ГОСТ 9940 , ГОСТ 9941 и пп. 2.3.5 , 2.3.8 настоящего стандарта	-
12X18H10T ГОСТ 5632	ГОСТ 9941	Св. +350 до +610			п. 6
12X18H12T ТУ 14-3-460	ТУ 14-3-460	От -253 до +610		ТУ 14-3-460	-
08X18H10T ГОСТ 5632	ГОСТ 9940 ; ГОСТ 9941			ГОСТ 9940 , ГОСТ 9941 и пп. 2.3.5 , 2.3.8 настоящего стандарта	-
12X18H10T, 08X18H10T ГОСТ 5632	ГОСТ 9940 ; ГОСТ 9941	От +610 до +700	5 (50)		
12X18H12T ТУ 14-3-460	ТУ 14-3-460			ТУ 14-3-460	-

Марка стали, обозначение стандарта или технических условий	Технические требования	Рабочие условия		Виды испытаний и требования	Примечания (ссылки на пункты примечаний к прил. 4)
		температура стенки, °С	давление среды, МПа (кгс/ см ²), не более		
08X18H12Б ГОСТ 5632	ГОСТ 9940 ; ГОСТ 9941	От -196 до +610	Не ограничено	ГОСТ 9940 , ГОСТ 9941 и п. 2.3.8 настоящего стандарта	-
10X17H13M2T ГОСТ 5632		От -196 до +350			-
08X17H15M3T ГОСТ 5632		Св. +350 до +700			-
		От -196 до +600			-

Марка стали, обозначение стандарта или технических условий	Технические требования	Рабочие условия		Виды испытаний и требования	Примечания (ссылки на пункты примечаний к прил. 4)
		температура стенки, °С	давление среды, МПа (кгс/ см ²), не более		
03X18H11 ГОСТ 5632	ТУ 14-3-1401	От -196 до +450	Не ограничено	ТУ 14-3-1401	-
02X18H11 ТУ 14-3-1401	ТУ 14-3-1401; ТУ 14-3-1339	От -196 до +450		ТУ 14-3-1401; ТУ 14-3-1339	-
03X21H21M4ГБ ГОСТ 5632	ТУ 14-3-751; ТУ 14-3-694; ТУ 14-3-696	От -70 до +400		ТУ 14-3-751; ТУ 14-3-694; ТУ 14-3-696	-
03ХН28МДТ ГОСТ 5632	ТУ 14-3-694; ТУ 14-3-751; ТУ 14-3-1201	От -196 до +400	Не ограничено	ТУ 14-3-694; ТУ 14-3-751; ТУ 14-3-1201	-
06ХН28МДТ ГОСТ 5632	ТУ 14-3-318; ТУ 14-3-763; ТУ 14-3-822	От -196 до +400		ТУ 14-3-318; ТУ 14-3-763, ТУ 14-3-822	-
15Х25 ГОСТ 5632	ТУ 14-3-949	От 0 до +300		ТУ 14-3-949	п. 9

Марка стали, обозначение стандарта или технических условий	Технические требования	Рабочие условия		Виды испытаний и требования	Примечания (ссылки на пункты примечаний к прил. 4)
		температура стенки, °С	давление среды, МПа (кгс/ см ²), не более		
08X17T ГОСТ 5632	ГОСТ 9940 ; ГОСТ 9941	От 0 до +700	-	ГОСТ 9940 ; ГОСТ 9941 и пп. 2.3.5 , 2.3.8 настоящего стандарта	п. 5
15X25T ГОСТ 5632		От 0 до +900			
15X28 ГОСТ 5632	ГОСТ 9940 ; ГОСТ 9941	От 0 до +900	-	ГОСТ 9940 ; ГОСТ 9941	п. 5
08X13, 12X13 ГОСТ 5632		От -40 до +600			
08X13, 12X13 ГОСТ 5632	ГОСТ 9941	От -40 до +550	Не ограничено	ГОСТ 9941 и пп. 2.3.5 , 2.3.8 настоящего стандарта	-
15X18H12C4ТЮ ГОСТ 5632	ТУ 14-3-310	От -20 до +200	2,5 (25)	ТУ 14-3-310; ГОСТ 9941	-
ХН32Т	ТУ 14-3-489	До +900	Не ограничено	ТУ 14-3-489	-

Марка стали, обозначение стандарта или технических условий	Технические требования	Рабочие условия		Виды испытаний и требования	Примечания (ссылки на пункты примечаний к прил. 4)
		температура стенки, °С	давление среды, МПа (кгс/см ²), не более		
ТУ 14-3-489					

Примечания.

1. Исключен.
2. Трубы с толщиной 12 мм и более по [ГОСТ 8731](#) должны быть испытаны на ударный изгиб при температуре +20 °С на предприятии - изготовителе труб. Значение ударной вязкости и объем испытаний должны соответствовать [ГОСТ 550](#).
3. Трубы из сталей марок 10, 20, изготовленные по [ГОСТ 8733](#), [ГОСТ 550](#) и ТУ 14-3-460 диаметрами 20 и 25 мм толщиной не более 2,5 мм, допускается применять при температурах стенки от -60 °С до +475 °С.
4. При заказе труб по [ГОСТ 550](#), предназначенных для изготовления теплообменных аппаратов, необходимо оговаривать группу А.
5. Для деталей внутренних устройств, не подлежащих ведению Госгортехнадзором России.
6. Для сред, не вызывающих межкристаллитную коррозию.
7. Допускается применять трубы толщиной не более 12 мм из сталей марок 10 и 20 по [ГОСТ 550](#), [ГОСТ 8733](#), [ГОСТ 8731](#), ТУ 14-3-460, ТУ 14-3-190 при температуре стенки от -40 °С и выше.
8. Контроль неразрушающими физическими методами продольных сварных швов.
9. Для трубных пучков, не подлежащих сварке.
10. Значение ударной вязкости КСУ при температуре минус 70 °С должно быть не менее 25 Дж/см² (2,5 кгс×м/см²).

11. Трубы из стали марки 15ГС при температуре стенки ниже минус 30 °С должны испытываться на ударный изгиб при температуре минус 40 °С. Значение ударной вязкости должно быть не менее 30 Дж/см² (3,0 кгс×м/см²).

(Измененная редакция, Изм. № 2).

ПРИЛОЖЕНИЕ 5 (обязательное)

ПОКОВКИ

Марка стали, обозначение стандарта или технических условий	Технические требования	Рабочие условия		Виды испытаний и требования	Примечания (ссылки на пункты примечаний к прил. 5)
		температура стенки, °С	давление среды, МПа (кгс/см ²), не более		
Ст5сп ГОСТ 380	Группа IV-КП.245 (КП.25) по ГОСТ 8479	От -20 до +400	5 (50)	Группа IV по ГОСТ 8479	пп. 1, 7
Ст3сп ГОСТ 380	Группа IV-КП.195 (КП.20) по ГОСТ 8479	От -20 до +450			пп. 1

Марка стали, обозначение стандарта или технических условий	Технические требования	Рабочие условия		Виды испытаний и требования	Примечания (ссылки на пункты примечаний к прил. 5)	
		температура стенки, °С	давление среды, МПа (кгс/см ²), не более			
20 ГОСТ 1050	Группы IV- КП.195 (КП.20) и IV- КП.215 (КП.22) по ГОСТ 8479	От -30 до +475	Не ограничено		пп. 1, 2, 3, 6, 9	
20К ГОСТ 5520	Группы IV- КП.195 (КП.20) по ГОСТ 8479				п. 1, 9	
20, 22К ОСТ 108.030.113	ОСТ 108030.113	От -30 до +450			ОСТ 108.030.113	пп. 2, 6, 9
22К, 22К-III, 22К-ВД, 22К- ВРВ ТУ 108.11-543	ТУ 10811-543	От -30 до +475			ТУ 108.11-543	п. 9

Марка стали, обозначение стандарта или технических условий	Технические требования	Рабочие условия		Виды испытаний и требования	Примечания (ссылки на пункты примечаний к прил. 5)
		температура стенки, °С	давление среды, МПа (кгс/см ²), не более		
20ЮЧ ТУ 26-0303-1532	ТУ 26-0303-1532	От -40 до +475		ТУ 26-0303-1532	-
16ГС ГОСТ 19281	Группа IV- КП.245 (КП.25) по ГОСТ 8479			Группа IV по ГОСТ 8479	пп. 1, 4, 9

Марка стали, обозначение стандарта или технических условий	Технические требования	Рабочие условия		Виды испытаний и требования	Примечания (ссылки на пункты примечаний к прил. 5)
		температура стенки, °С	давление среды, МПа (кгс/см ²), не более		
15ГС, 16ГС ОСТ 108.030.113	ОСТ 108.030.113	От -40 до +450	Не ограничено	ОСТ 108.030.113	пп. 4, 9
15ГС ОСТ 108.030.113	ОСТ 26-01-135	От -40 до +400		ОСТ 26-01-135	
14ХГС ГОСТ 19281	ОСТ 26-01-135	От -50 до +380		ОСТ 26-01-135	
10Г2 ГОСТ 4543	Группа IV- КП.215 (КП.22) по ГОСТ 8479	От -70 до до-30		Группа IV по ГОСТ 8479	пп. 1, 2, 3, 4, 5, 9
		От -30 до +475			
09Г2С ГОСТ 19281	Группа IV- КП.245 (КП.25) по ГОСТ 8479	От -70 до -30			пп. 1, 4, 9
		От -30 до +475			

Марка стали, обозначение стандарта или технических условий	Технические требования	Рабочие условия		Виды испытаний и требования	Примечания (ссылки на пункты примечаний к прил. 5)	
		температура стенки, °С	давление среды, МПа (кгс/см ²), не более			
20Х ГОСТ 4543	Группа IV- КП.395 (КП.40) по ГОСТ 8479	От -40 до +450	Не ограничено	Группа IV по ГОСТ 8479	п. 1	
15ХМ ГОСТ 4543	Группа IV- КП.275 (КП.28) по ГОСТ 8479	От -40 до +560				
15Х5ВФ, 15Х5М ГОСТ 20072	Группа IV- КП.395 (КП.40) по ГОСТ 8479 : d ³ 13 %; y ³ 35 %; КСУ ³ 50 Дж/см ²	От -40 до +650				
12Х1МФ ОСТ 108.030.113	ОСТ 108.030.113	От -20 до +450			ОСТ 108.030.113	-
12МХ ГОСТ 20072	Группа IV- КП.235 (КП-24) по ГОСТ 8479	От -40 до +450			Группа IV по ГОСТ 8479	п. 1

Марка стали, обозначение стандарта или технических условий	Технические требования	Рабочие условия		Виды испытаний и требования	Примечания (ссылки на пункты примечаний к прил. 5)
		температура стенки, °С	давление среды, МПа (кгс/см ²), не более		
12ХМ, 15ХМ ТУ 302.02.031	ТУ 302.02.031	От -40 до +560		ТУ 302.02.031	-
10Х2М1А-А ТУ 108.13.39	ТУ 108.13.39	От -40 до +560		ТУ 108.13.39	-
10Х2М1А-А, 10Х2М1А-ВД, 10Х2М 1А-Ш ТУ 302.02.121	ТУ 302.02.121	От -40 до +560		ТУ 302.02.121	-
20Х2МА ОСТ 26-01-135	ОСТ 26-01-136	От -40 до +475		ОСТ 26-01-135	-
15Х2МФА-А ТУ 302.02.014-89	ТУ 302.02.014-89	От -40 до 510		Группа II по ТУ 302.02.014	-
		Св. +510 до 560	10 (100)		

Марка стали, обозначение стандарта или технических условий	Технические требования	Рабочие условия		Виды испытаний и требования	Примечания (ссылки на пункты примечаний к прил. 5)
		температура стенки, °С	давление среды, МПа (кгс/см ²), не более		
08X22H6T, 08X21H6M2T ГОСТ 5632	Группа IV по ГОСТ 25054	От -40 до +300	Не ограничено	Группа IV по ГОСТ 25054	п. 1
12X18H9T, 12X18H10T ГОСТ 5632		От -253 до +610			п. 1
08X18H10T ГОСТ 5632		От -253 до +610			п. 1

Марка стали, обозначение стандарта или технических условий	Технические требования	Рабочие условия		Виды испытаний и требования	Примечания (ссылки на пункты примечаний к прил. 5)
		температура стенки, °С	давление среды, МПа (кгс/см ²), не более		
12X18H10T, 08X18H10T ГОСТ 5632	Группа IV по ГОСТ 25054	От +610 до +700	5 (50)	Группа IV по ГОСТ 25054	п. 1
10X17H132T ГОСТ 5632		От -253 до +600	Не ограничено		п. 1
03X18H11 ГОСТ 5632		От -253 до +450			п. 1
03X17H14M3 ГОСТ 5632		От -196 до +450			п. 1
10X17H13M3T ГОСТ 5632		От -196 до +600			п. 1
08X17H15M3T ГОСТ 5632		От -196 до +600			п. 1
06XH28MДТ ГОСТ 5632		От -196 до +400			5 (50)

Марка стали, обозначение стандарта или технических условий	Технические требования	Рабочие условия		Виды испытаний и требования	Примечания (ссылки на пункты примечаний к прил. 5)
		температура стенки, °С	давление среды, МПа (кгс/см ²), не более		
08X13, 12X13 ГОСТ 5632	Группа IV по ГОСТ 25054	От -40 до +650	6,4 (64)	Группа IV по ГОСТ 25054	п. 1

Примечания.

1. Допускается применять поковки группы II для невзрывоопасных сред при давлении менее 0,07 МПа (0,7 кгс/см²).

2. Допускается наравне с поковками применять стальные горячекатаные кольца для изготовления фланцев из сталей марки 20 по ТУ 14-1-1431 и марок 20, 10Г2, 15Х5М, 12Х18Н10Т по ТУ 14-3-375.

3. Допускается применять фланцы приварные встык из поковок группы IV-КП.215 (КП.22) по [ГОСТ 8479](#) и горячекатаных колец из стали марки 20 по [ГОСТ 1050](#) для температуры стенки от -31 до -40 °С при условии проведения термообработки-заковки и последующего высокого отпуска или нормализации после приварки фланца к корпусу или патрубку. При этом патрубок, привариваемый к корпусу, должен быть изготовлен из стали марки 16ГС (09Г2С, 10Г2). Значение ударной вязкости основного металла должно быть не менее 30 Дж/см² (3 кгс×м/см²) Допускается применение ответных фланцев штуцеров из стали марки 20 в термообработанном состоянии при температуре стенки от -30 до -40 °С.

4. Поковки из сталей марок 15ГС, 16ГС, 09Г2С, 10Г2, 14ХГС должны испытываться на ударный изгиб при температуре стенки ниже -30 °С. Значение ударной вязкости должно быть не менее 30 Дж/см²(3 кгс×м/см²).

5. Допускается применение заготовок, полученных методом электрошлакового переплава из сталей марок 20Ш, 10Г2Ш по ТУ 0251-16, на параметры, аналогичные сталям 20 и 10Г2.

6. Допускается применять поковки из стали марки 20 с толщиной в месте сварки не более 12 мм при температуре стенки не ниже -40 °С без проведения термической обработки сварного соединения.

7. Для изготовления деталей, не подлежащих сварке.
8. Для сред, не вызывающих межкристаллитную коррозию.
9. Контроль ультразвуковым методом при условиях, оговоренных в пп. [2.4.4](#), [2.4.5](#) настоящего стандарта.
10. Термическая обработка по режиму стабилизирующего отжига при условиях, оговоренных в п. [3.12.4](#) настоящего стандарта.
11. Для сред, вызывающих межкристаллитную коррозию (МКК), применять поковки группы IV К.

(Измененная редакция, Изм. № 2).

ПРИЛОЖЕНИЕ 6 (обязательное)

СОРТОВАЯ СТАЛЬ (КРУГЛАЯ, ПОЛОСОВАЯ И ФАСОННЫХ ПРОФИЛЕЙ)

Марка стали, обозначение стандарта или технических условий	Технические требования	Рабочие условия		Виды испытаний и требования	Примечания (ссылки на пункты примечаний к прил. 6)
		температура стенки, °С	давление среды, МПа (кгс/ см ²), не более		
Ст3кп2 ГОСТ 535	ГОСТ 535	От +10 до +200	1,6 (16)	ГОСТ 535	п. 7, 8
Ст3пс4, Ст3сп4 ГОСТ 535		От -20 до +425	5 (50)		п. 7, 8
Ст3сп3, Ст3пс3 ГОСТ 535		От 0 до +425	-		-
Ст5пс2 ГОСТ 535		От -30 до +425	-		п. 3
Ст5сп2 ГОСТ 535		От -20 до +425	6 (50)		п. 3, 9
10, 15, 20 ГОСТ 1050	ГОСТ 1050	От -20 до +475	Не ограничено	ГОСТ 1050	-
20ЮЧ ТУ 14-1-3332	ТУ 14-1-3332	От -40 до +475		ТУ 14-1-3332	-

Марка стали, обозначение стандарта или технических условий	Технические требования	Рабочие условия		Виды испытаний и требования	Примечания (ссылки на пункты примечаний к прил. 6)
		температура стенки, °С	давление среды, МПа (кгс/ см ²), не более		
09Г2С-7, 09Г2-7 ГОСТ 19281	ГОСТ 19281	От -70 до -41		ГОСТ 19281	п. 2
09Г2С-4, 09Г2-4 ГОСТ 19281	ГОСТ 19281	От -40 до +200	Не ограничено	ГОСТ 19281	п. 2
09Г2С-12, 09Г2-12 ГОСТ 19281		От -40 до +475			
10Г2 ГОСТ 4543	ГОСТ 4543	От -70 до +475		ГОСТ 4543	п. 5
15Х5М ГОСТ 20072	ГОСТ 20072	От -40 до +650		ГОСТ 20072	-

Марка стали, обозначение стандарта или технических условий	Технические требования	Рабочие условия		Виды испытаний и требования	Примечания (ссылки на пункты примечаний к прил. 6)
		температура стенки, °С	давление среды, МПа (кгс/ см ²), не более		
10895 ГОСТ 11036	ГОСТ 11036	От -60 до +475	Не ограничено	ГОСТ 11036	п. 10
10X14Г14Н4Т ГОСТ 5632	ГОСТ 5949	От -196 до +500		ГОСТ 5949	п. 1
08X22Н6Т, 08X21Н6М2Т ГОСТ 5632	ГОСТ 5949	От -40 до +300		ГОСТ 5949	п. 1
12X18Н10Т ГОСТ 5632		От -253 до +610			п. 4
08X18Н10Т, 08X18Н12Б ГОСТ 5632	ГОСТ 5949	От -253 до +610	Не ограничено	ГОСТ 5949	п. 1
08X18Н10Т ГОСТ 5632		От +610 до +700	(50)		п. 4

Марка стали, обозначение стандарта или технических условий	Технические требования	Рабочие условия		Виды испытаний и требования	Примечания (ссылки на пункты примечаний к прил. 6)
		температура стенки, °С	давление среды, МПа (кгс/ см ²), не более		
15X18H12C4ТЮ ГОСТ 5632	ТУ 14-1-915	От -20 до +120	2,5 (25)	ТУ 14-1-915 ГОСТ 5949	-
02X8H22C6 ТУ 14-1-3812	ТУ 14-1-3812	От -40 до +120	-	ТУ 14-1-3812	-

Марка стали, обозначение стандарта или технических условий	Технические требования	Рабочие условия		Виды испытаний и требования	Примечания (ссылки на пункты примечаний к прил. 6)
		температура стенки, °С	давление среды, МПа (кгс/ см ²), не более		
10X17H13M2T, 10X17H13M3T ГОСТ 5632	ГОСТ 5949	От -253 до +350	Не ограничено	ГОСТ 5949	п. 1
10X17H13M2T, 10X17H13M3T ГОСТ 5632		Св. +350 до +600			пп. 1, 4
08X17H15M3T ГОСТ 5632		От -196 до +600			п. 1
06ХН28МДТ ГОСТ 5632		От -196 до +400			
07X16H6-Ш ТУ 14-1-1660	ТУ 14-1-1660	От -60 до +350		ТУ 14-1-1660	-
08X13 ГОСТ 5632	ГОСТ 5949	От -40 до +550		ГОСТ 5949	п. 6
12X13					

Марка стали, обозначение стандарта или технических условий	Технические требования	Рабочие условия		Виды испытаний и требования	Примечания (ссылки на пункты примечаний к прил. 6)
		температура стенки, °С	давление среды, МПа (кгс/ см ²), не более		
ГОСТ 5632					
03X18H11 ГОСТ 5632	ТУ 14-1-1160	От -196 до +450		ТУ 14-1-1160; ГОСТ 5949	-
03X17H14M3 ГОСТ 5632	ТУ 14-1-3303				
08X17T ГОСТ 5632	ГОСТ 5949	От 0 до +700	-	ГОСТ 5949	п. 3
15X25T, 15X28 ГОСТ 5632		От 0 до +900			
ХН32Т ТУ 14-1-284	ТУ 14-1-284	от -70 до +900	Не ограничено	ТУ 14-1-284	-
15X18H12C4ТЮ ГОСТ 5949	ГОСТ 5949, ТУ 14-1-561	От -20 до +200	2,5 (25)	ТУ 14-1-561	-

Примечания.

1. Испытываются на стойкость против межкристаллитной коррозии по [ГОСТ 6032](#) при условиях, оговоренных в п. [2.6.2](#) настоящего стандарта.
2. При толщине проката менее 5 мм допускается применение сталей по [ГОСТ 19281](#) категории 2 вместо категорий 4, 7, 12.
3. Для изделий, не подлежащих сварке.
4. Для сред, не вызывающих межкристаллитную коррозию.
5. Сортовой прокат испытывается на ударный изгиб при температуре стенки ниже $-30\text{ }^{\circ}\text{C}$. Значение ударной вязкости должно быть не менее 30 Дж/см^2 ($3\text{ кгс}\times\text{м/см}^2$).
6. Для внутренних не подлежащих сварке деталей сосудов, работающих без давления, допускается применение сталей марок 08X13, 12X13 при температуре стенки от -60 до $+550\text{ }^{\circ}\text{C}$.
7. Ограничения по толщине: для сталей кат. 3 - не более 40 мм; кат. 4, 5 - не более 25 мм.
8. Для сталей, подвергаемых холодной деформации, применять сталь кат. 5.
9. Дополнительное испытание на ударный изгиб при температуре $+20\text{ }^{\circ}\text{C}$ на заводе - изготовителе сосудов или их отдельных деталей.
10. Для прокладок.

(Измененная редакция, Изм. № 2).

ПРИЛОЖЕНИЕ 7 (обязательное)

СТАЛЬНЫЕ ОТЛИВКИ

Марка стали, обозначение стандарта или технических условий	Технические требования	Рабочие условия		Виды испытаний и требования	Примечания (ссылки на пункты примечаний к прил. 7)
		температура стенки, °С	давление среды. МПа (кгс/ см ⁸), не более		
20Л, 25Л ГОСТ 977	Группа 3 по ГОСТ 977	От -30 до +450		Группа 3 по ГОСТ 977 ; ТУ 26-02-19	пп. 2, 3
35Л, 45Л, ГОСТ 977					-
20ГМЛ ОСТ 26-07-402	ОСТ 26-07-402	От -40 до +450	Не ограничено	ОСТ 26-07-402	-
20ХМЛ ГОСТ 977	Группа 3 по ГОСТ 977	От -40 до +540		Группа 3 по ГОСТ 977	-
20Х5МЛ ГОСТ 977		От -40 до +600		Группа 3 по ГОСТ 977 ; ТУ 26-02-19	-

Марка стали, обозначение стандарта или технических условий	Технические требования	Рабочие условия		Виды испытаний и требования	Примечания (ссылки на пункты примечаний к прил. 7)
		температура стенки, °С	давление среды. МПа (кгс/ см ⁸), не более		
20Х5ТЛ ТУ 26-02-19	ТУ 26-02-19	От -40 до +425	Не ограничено	ТУ 26-02-19	-
20Х5ВЛ ТУ 26-02-19		От -40 до +550			
20Х8ВЛ ГОСТ 977	Группа 3 по ГОСТ 977	От -40 до +600		Группа 3 по ГОСТ 977 , ТУ 26-02-19	-
20ХНЗЛ ТУ 26-02-19	ТУ 26-02-19	От -70 до +450		ТУ 26-02-19 и ударная вязкость при -70 °С, если температура стенки ниже -30 °С	-
10Х18Н9Л, 20Х18Н9ТЛ ГОСТ 977	Группа 3 по ГОСТ 977	От -253 до +600		Группа 3 по ГОСТ 977 ; ТУ 26-02-19	-
12Х18Н12МЗТЛ ГОСТ 977					-

Марка стали, обозначение стандарта или технических условий	Технические требования	Рабочие условия		Виды испытаний и требования	Примечания (ссылки на пункты примечаний к прил. 7)
		температура стенки, °С	давление среды. МПа (кгс/см ²), не более		
10X21H6M2Л ТУ 26-02-19	ТУ 26-02-19	От -40 до +300		ТУ 26-02-19	-
40X24H12СЛ ГОСТ 977	Группа 3 по ГОСТ 977	От 0 до +1200	-	Группа 3 по ГОСТ 977	-
35X23H7СЛ ГОСТ 977		От 0 до +1000	-		

Примечания

1. Исключено.
2. При содержании углерода более 0,25 % сварка должна производиться с предварительным подогревом и последующей термической обработкой.
3. Допускается применять отливки из углеродистых сталей марок 20Л, 25Л до температуры стенки -40 °С при условии проведения термической обработки в режиме нормализации плюс отпуск или закалка плюс отпуск.

(Измененная редакция, Изм. № 2).

ПРИЛОЖЕНИЕ 8 (обязательное)**ЛИСТЫ, ПЛИТЫ ИЗ ЦВЕТНЫХ
МЕТАЛЛОВ И СПЛАВОВ**

Марка материала, обозначение стандарта или технических условий	Технические требования	Рабочие условия		Виды испытаний и требования	Примечания (ссылки на пункты примечаний к прил. 8)
		температура стенки, °С	давление среды, МПа (кгс/см ²), не более		
Л63, Л68, ЛС59-1, ЛО62-1 ГОСТ 15527	ГОСТ 931	От -270 до +250	Не ограничено	ГОСТ 931	п. 2
ЛЖМц 59-1-1 ГОСТ 15527	ТУ 28-21-897			ТУ 28-21-897	-
НМЖМц 28-2, 5-1,5 ГОСТ 492	ГОСТ 5063	От -70 до +360	2,5 (25)	ГОСТ 5063	п. 1
А5, А6, АД0, АД1, АМц, АМг3, АМг5 ГОСТ 4784	ГОСТ 21631Е	От -270 до +150	6 (60)	ГОСТ 21631-76Е	пп. 1, 5

Марка материала, обозначение стандарта или технических условий	Технические требования	Рабочие условия		Виды испытаний и требования	Примечания (ссылки на пункты примечаний к прил. 8)
		температура стенки, °С	давление среды, МПа (кгс/см ²), не более		
АД0, АД1, А5, АД6, АДц ГОСТ 4784	ГОСТ 17232	От -70 до +150	6 (60)	ГОСТ 17232	п. 6
Амг3, Амг5, Амг6 ГОСТ 4784		От -210 до +150			

Примечания.

1. Испытания на растяжение проводить в мягком состоянии.
2. Испытания на растяжение проводить в мягком состоянии марок Л63, Л68, ЛС59-1, а марки ЛО62-1 - в горячекатаном.
3. По требованию потребителя проводят испытания на глубину выдавливания мягких полос толщиной 1 и 1,2 мм.
4. По требованию потребителя проводят испытания на изгиб.
5. Механические свойства листов без термической обработки и отожженных (кроме сплавов марок Амг3, Амг5, Амг6) обеспечиваются технологией изготовления (п. 4.6 [ГОСТ 21631](#)).
- 6 Механические свойства обеспечиваются технологией изготовления и проверяются по требованию потребителя (п. 4.4 [ГОСТ 17232](#)).

(Измененная редакция, Изм. № 2).

ПРИЛОЖЕНИЕ 9 (обязательное)**ТРУБЫ ИЗ ЦВЕТНЫХ МЕТАЛЛОВ И СПЛАВОВ**

Марка материала, обозначение стандарта или технических условий	Технические требования	Рабочие условия		Виды испытаний и требования	Примечания (ссылки на пункты примечаний к прил. 9)
		температура стенки, °С	давление среды, МПа (кгс/см ²), не более		
Л68, Л070-1, ЛОМш 70-1-0,05, ЛАМш 77-2-0,05 ГОСТ 15527	ГОСТ 21646	От -196 до +250	Не ограничено	ГОСТ 21646	п. 2
Л63, Л68, ЛС59-1, ЛЖМц, 59-1-1 ГОСТ 15527	ГОСТ 494	От -253 до +250		ГОСТ 494	пп 3, 4, 5
МНЖ 5-1 ГОСТ 492	ГОСТ 17217	От -196 до +200		ГОСТ 17217	п. 6
МНЖМц, 30-1-1 ГОСТ 492	ГОСТ 10092	От 0 до +250		ГОСТ 10092	п. 1

Марка материала, обозначение стандарта или технических условий	Технические требования	Рабочие условия		Виды испытаний и требования	Примечания (ссылки на пункты примечаний к прил. 9)
		температура стенки, °С	давление среды, МПа (кгс/см ²), не более		
АД0, АД1, АМц ГОСТ 4784	ГОСТ 18475-82Е	От -270 до +150	6 (60)	ГОСТ 18475-82Е	п. 7
АМг2, АМг3, АМг5 ГОСТ 4784	ГОСТ 18482-79Е			ГОСТ 18482-79Е	-

Примечания

1. Испытания на растяжение проводить в мягком состоянии.
2. Испытания на растяжение латуни марки Л68 проводить в мягком состоянии.
3. Испытания на растяжение латунных труб марок Л63, Л68 проводить в мягком состоянии, трубы марок ЛС69-1, ЛЖМц 59-1-1 испытываются прессованными.
4. По требованию потребителя тянутые и холоднокатаные трубы с толщиной 3 мм и менее подвергаются испытанию на сплющивание.
5. По соглашению сторон трубы марок Л63, Л68 изготавливают с повышенной пластичностью.
6. Испытания на растяжение проводить в отожженном состоянии.
7. Механические свойства отожженных труб предприятие-изготовитель труб не контролирует.

ПРИЛОЖЕНИЕ 10 (обязательное)**ПРУТКИ И ЛИТЬЕ ИЗ ЦВЕТНЫХ
МЕТАЛЛОВ И СПЛАВОВ**

Марка материала, обозначение стандарта или технических условий	Технические требования	Рабочие условия		Виды испытаний и требования	Примечание (пункты примечания к прил. 10)
		температура стенки, °С	давление среды, МПа (кгс/ см ²), не более		
НМЖМц 28-2,5-1,5 ГОСТ 492	ГОСТ 1525	От -70 до +250	2,5 (25)	ГОСТ 1525	п. 1
ЛЦ23А6Ж3Мц2 (ЛАЖМц 66-6-3-2) ГОСТ 17711	ГОСТ 17711		Не ограничено	ГОСТ 17711	-
АД0, АМг2, АМц ГОСТ 4784	ГОСТ 21488Е	От -70 до +150	6 (60)	ГОСТ 21488-76Е	-

Примечание. 1. Испытания на растяжение проводить в мягком состоянии.

ПРИЛОЖЕНИЕ 11 (обязательное)**РУЧНАЯ ЭЛЕКТРОДУГОВАЯ
СВАРКА. 1**

Марка стали	Тип электрода по ГОСТ 9467	Минимальная температура стенки сосуда под давлением (см. п. 2.8.1 настоящего стандарта)
СтЗкп; СтЗпс; СтЗсп, СтЗГпс; 18Гпс, 10, 15, 20, 15К, 16К, 18К, 20К, 20Л, А; В и марки СтЗсп и 20К основного слоя двухслойной стали	Э 42 Э 46	Не ниже -15 °С
	Э 42А, Э 46А, Э 50А	Не ниже -30 °С; не ниже -40 °С по табл. 3 настоящего стандарта
22К, 25Л	Э 46А, Э 50А	
16ГС; 17ГС, 17Г1С, 20ЮЧ, 09ХГ2НАБЧ, 10ХСНД, Д40, Д32; Е40, Е32, трубы толщиной менее 12 мм из сталей марок 10 и 20 и марка 16ГС основного слоя двухслойной стали	Э 50А	Не ниже -40 °С
16ГМЮЧ	Э-09МХ; Э-09Х1М;	Не ниже 0 °С

Марка стали	Тип электрода по ГОСТ 9467	Минимальная температура стенки сосуда под давлением (см. п. 2.8.1 настоящего стандарта)
	Э-05Х2М	
15Г2СФ	Э 50А; Э 55; Э 60	Не ниже -40 °С
10Х2ГНМ	09Х2М	Не ниже 0 °С
09Г2С; 10Г2, 09Г2СЮЧ, 10Г2С1 и марка 09Г2С основного слоя двухслойной стали	Э 50А	Не ниже -60 °С, от -61 до -70 °С после нормализации
09Г2С; 10Г2; 10Г2С1, 09Г2СЮЧ	10ГН; 10ГНМ	До -70 °С

Марка стали	Тип электрода по ГОСТ 9467	Минимальная температура стенки сосуда под давлением (см. п. 2.8.1 настоящего стандарта)
12МХ и марка 12МХ основного слоя двухслойной стали	Э-09МХ; Э-09Х1М	Не ниже 0 °С
12ХМ; 15ХМ и марка 12ХМ основного слоя двухслойной стали	Э-09Х1М; Э-09Х1МФ	
12Х1МФ	Э-09Х1МФ	
10Х2М1А-А	Э-09Х1М	
10Х2М1А-А; 20Х2МА и марка 20Х2МА основного слоя двухслойной стали	Э-05Х2М	
15Х2МФА-А	Н-3А	
1Х2М1	10Х2М1	
15Х5; 15Х5М, 15Х5МУ, 15Х5ВФ 20Х5МЛ, 20Х5ВЛ	Э-10Х5МФ	
12Х8ВФ	09Х8ВФ	
Х9М	09Х9М1	

Примечания. 1. Без индекса «Э» условно указаны типы электродов, не предусмотренные [ГОСТ 9467](#). Марки электродов типов без индекса «Э» принимаются по рекомендациям специализированной научно-исследовательской организации. Марка электрода типа Н-3А принимается по ТУ 5.965-11313.

2. Электроды типа Э 42 и Э 46 для сварки сосудов, предназначенных для работы в средах, вызывающих коррозионное растрескивание, применяются по согласованию со специализированной научно-исследовательской организацией.

3. Необходимость подогрева для предотвращения трещин при сварке малоуглеродистых, низколегированных марганцовистых и марганцевокремнистых сталей в зависимости от толщины свариваемых элементов, содержания углерода в стали и других факторов определяется технологией предприятия-изготовителя сосуда.

4. При сварке хромомолибденовых, хромомолибденованадиевых и хромомолибденованадиевоольфрамowych сталей требуются специальные меры (подогрев, термообработка и др.).

(Измененная редакция, Изм. № 2).

ПРИЛОЖЕНИЕ 12 (обязательное)

РУЧНАЯ ЭЛЕКТРОДУГОВАЯ СВАРКА. 2

Марка стали	Требования по стойкости против межкристаллитной коррозии			
	нет		есть	
	тип электрода по ГОСТ 10052	температура стенки	тип электрода по ГОСТ 10052 (марка, ТУ)	температура стенки
08X13 и марка 08X13 коррозионностойкого слоя двухслойной стали	Э-10X25Н13Г2		-	-
08X17T 15X25T			Э-10X25Н13Г2Б	
08X22Н6Т 08X18Г8Н2Т	Э-04X20Н9 Э-07X20Н9	По обязательным приложениям 2 - 7 настоящего стандарта	Э-08X20Н9Г2Б Э-08X19Н10Г2Б 08X22Н7Г2Б (ОЗЛ-40 ТУ 14-168-43)	До +350 °С
08X21Н6М2Т	Э-02X20Н14Г2М2		Э-09X19Н10Г2М2Б Э-07X19Н11М3Г2Ф 08X20Н7Г2М2Б (ОЗЛ-41 ТУ 14-168-43)	

Марка стали	Требования по стойкости против межкристаллитной коррозии			
	нет		есть	
	тип электрода по ГОСТ 10052	температура стенки	тип электрода по ГОСТ 10052 (марка, ТУ)	температура стенки
07X13AG20	Э-07X20Н9 Э-04X20Н9 Э-08X20Н9Г2Б	По обязательным приложениям <u>2</u> - <u>7</u> настоящего стандарта	-	-
03X19AG3H10	Э-02X21H10Г2	До +450 °С	Э-02X21H10Г2	До +350 °С
			Э-02X19Н9Б	По обязательным приложениям <u>2</u> - <u>7</u> настоящего стандарта, при этом от +350 °С и выше после стабилизирующего отжига
12X18H9T 12X18H10T 08X18H10T 12X18H9ТЛ 08X18H12Б 12X18H12T	Э-04X20Н9	До +450 °С	Э-08X20Н9Г2Б	До +450 °С, при этом от +350 °С до +450 °С после стабилизирующего отжига

Марка стали	Требования по стойкости против межкристаллитной коррозии			
	нет		есть	
	тип электрода по ГОСТ 10052	температура стенки	тип электрода по ГОСТ 10052 (марка, ТУ)	температура стенки
	Э-07Х20Н9	По обязательным приложениям 2 - 7 настоящего стандарта	Э-08Х19Н10Г2Б	По обязательным приложениям 2 - 7 настоящего стандарта, при этом от +350 °С и выше после стабилизирующего отжига
10Х17Н13М2Т, 10Х17Н13М3Т, 12Х18Н12М3ТЛ, 08Х17Н13М2Т	Э-07Х19Н11М3Г2Ф	До +450 °С	Э-07Х19Н11М3Г2Ф; Э-09Х19Н10Г2М2Б	До +350 °С
	Э-02Х20Н14Г2М2; Э-09Х19Н11Г3М2Ф; Э-02Х19Н18Г5АМ3	По обязательным приложениям 2 - 7 настоящего стандарта		
08Х17Н15М3Т	-	-	Э-02Х19Н18Г5АМ3	
10Х14Г14Н4Т	Э-10Х20Н9Г6С; Э-03Х15Н9АГ4; Э-04Х19Н9	По обязательным приложениям 2 - 7 настоящего стандарта	-	-

Марка стали	Требования по стойкости против межкристаллитной коррозии			
	нет		есть	
	тип электрода по ГОСТ 10052	температура стенки	тип электрода по ГОСТ 10052 (марка, ТУ)	температура стенки
03X18H11; 02X18H11	Э-02X21H10Г2	До +450 °С	Э-02X21H10Г2	До +350 °С
	Э-02X19H9Б	По обязательным приложениям 2 - 7 настоящего стандарта	Э-02X19H9Б	По обязательным приложениям 2 - 7 настоящего стандарта, при этом от +350 °С и выше после стабилизирующей отжига
12X18H10Т и 08X18H10Т коррозионностойкого слоя двухслойной стали	Э-10X25H13Г2 для переходного и коррозионностойкого слоев; Э-04X20H9 и Э-07X20H9 для коррозионностойкого слоя	По обязательному приложению 3 настоящего стандарта	Э-10X25H13Г2 для переходного слоя; Э-08X20H9Г2Б и Э-08X19H10Г2Б для коррозионностойкого слоя	По обязательным приложениям 2 - 7 настоящего стандарта, при этом от +350 °С и выше после стабилизирующей отжига
10X17H13M2Т и 08X17H15M3Т коррозионностойкого слоя двухслойной стали	Э-10X25H13Г2 для переходного слоя; Э-07X19H11M3Г2Ф для коррозионностойкого слоя		Э-10X25H13Г2 для переходного слоя; Э-09X19H10Г2М2Б для коррозионностойкого слоя	До +350 °С

Марка стали	Требования по стойкости против межкристаллитной коррозии			
	нет		есть	
	тип электрода по ГОСТ 10052	температура стенки	тип электрода по ГОСТ 10052 (марка, ТУ)	температура стенки
08X17H15M3T коррозионностойкого слоя двухслойной стали	-	-	Э-10X25H13Г2 для переходного слоя Э-02X19H18Г5АМ3	До +350 °С
03X17H14M3	Э-02X19H18Г5А1М3 Э-02X20H14Г2М2	По обязательным приложениям <u>2</u> - <u>7</u> настоящего стандарта	Э-02X19H18Г5АМ3; Э-02X20H14Г2М2	До +350 °С
15X18H12C4ТЮ	-	-	Э-10X17H13C4	До +200 °С
02X8H22C6 02X17H14C5	-	-	ОЗЛ-24 ТУ 14-4-579	До +120 °С
03X21H21M4ГБ	-	-	03X24H25M3АГ3 (АНВ-38 ТУ ИЭС 376); 04X23H27M3Д3Г2Б (ОЗЛ-17У ТУ 14-4-715); 04X21H21M4Г2Б (ОЗЛ-26А ТУ 14-4-316)	До +350 °С

Марка стали	Требования по стойкости против межкристаллитной коррозии			
	нет		есть	
	тип электрода по ГОСТ 10052	температура стенки	тип электрода по ГОСТ 10052 (марка, ТУ)	температура стенки
06ХН28МДТ 03ХН28МДТ	-	-	03Х24Н26М3АГЗД (АНВ-37 ТУ ИЭС 375); 04Х23Н27М3Д3Г2Б (ОЗЛ-17У ТУ 14-4-715); 04Х23Н26М3Д3Г2Б (ОЗЛ-37-2 ТУ 14-4-1276)	До +350 °С
ХН32Т	Э-27Х15Н35В3Г2Б2Т	По обязательным приложениям 2 - 7 настоящего стандарта	-	-
НМЖМц28-2,5-1,5 коррозионностойкого слоя двухслойной стали	В-56у	По обязательным приложениям 2 - 7 настоящего стандарта	-	-

Примечания

1. Без индекса «Э» условно указаны типы электродов, не предусмотренные ГОСТ 10052 Марка электрода типа В-56у принимается по ТУ 14-4-807 (изм. 1).

2. Возможность проведения стабилизирующего отжига для сварных соединений из сталей марок 10Х17Н13М2Т, 10Х17Н13М3Т, 12Х18Н12М3ТЛ, 08Х17Н13М2Т должна быть согласована со специализированной научно-исследовательской организацией по технологии.

3. Применение сварных соединений при температуре выше +600 °С должно быть согласовано со специализированной научно-исследовательской организацией.

4. Электроды типов Э-02Х20Н14Г2М2 и Э-09Х19Н11Г3М2Ф применяются при условии содержания в металле шва ферритной фазы не более 6 %.

5. Возможность применения электрода типа Э-04Х19Н9 должна быть согласована со специализированной научно-исследовательской организацией.

ПРИЛОЖЕНИЕ 13 (обязательное)

АВТОМАТИЧЕСКАЯ СВАРКА. 1

Марка стали	Марка проволоки по ГОСТ 2246	Марка флюса по ГОСТ 9087	Минимальная температура стенки сосуда под давлением (см. п. 2.8.1 настоящего стандарта)
СтЗкп; СтЗпс; СтЗсп; СтЗГпс; 18Гпс, 10, 16 К; 18К; 15; 20; 20К; А; В и марки СтЗсп и 20К двухслойной стали	Св-08; Св-08А	АН-348А; ОСЦ-45; ОСЦ-45М; АНЦ-1	Не ниже -20 °С
	Св-08ГА; Св-10ГА		Не ниже -30 °С; не ниже -40 °С по табл. 3 настоящего стандарта
22К; 25Л	Св-08ГА; Св-10ГА		
20ЮЧ	Св-10НЮ	АН-22; АН-47	Не ниже -40 °С

Марка стали	Марка проволоки по ГОСТ 2246	Марка флюса по ГОСТ 9087	Минимальная температура стенки сосуда под давлением (см. п. 2.8.1 настоящего стандарта)
16ГС; 17ГС; 17Г1С; 09Г2С; 10Г2; 10Г2С1; 10ХСНД; Д40; Д32; Е40; Е32 и марки 16ГС и 09Г2С основного слоя двухслойной стали	Св-08ГА; Св-10ГА	АН-22; АН-348А; АН-47, ОСЦ-45, ОСЦ-45М, АНЦ-1	Не ниже -30 °С при любой толщине; не ниже -40 °С при толщине металла не более 24 мм
16ГС; 17ГС; 17Г1С; 10ХСНД; Д40; Д32; Е40; Е32 и марка 16ГС основного слоя двухслойной стали			Не ниже -40 °С при любой толщине металла при условии выполнения многослойной сварки или в сочетании с проволоками Св-ЮНМА; Св-ЮНЮ
	Св-10НЮ		Не ниже -40 °С
16ГМЮЧ	Св-08ХМ; Св-04Х2МА; СвВ-10Х2М	АН-22; ФЦ-11; АН-17М	Не ниже 0 °С
15Г2СФ	Св-10Г2; Св-10НМА	АН-22; АН-348А; АН-47; ОСЦ-45; ОСЦ-45М; АНЦ-1	Не ниже -40 °С

Марка стали	Марка проволоки по ГОСТ 2246	Марка флюса по ГОСТ 9087	Минимальная температура стенки сосуда под давлением (см. п. 2.8.1 настоящего стандарта)
09Г2СЮЧ	Св-10ГА; Св-10НМА; Св-08ГСМТ; Св-10НЮ	АН-348А; АН-43; АН-22; АН-47	Не ниже -70 °С
09ХГ2НАБ	Св-08ГСМТ	ФП-33	Не ниже -40°С
15Х2МФА-А	Св-10Х3М1А; Св-10Х3ГМФТА; Св-10ХМФТУ	ФП-33; ФП-33М	Не ниже 0 °С
10Х2ГНМ	Св-04Х2МА; Св-10Х3ГМ ТУ 14-1-4181-85	АН-47	Не ниже 0 °С
10Х2М1А-А и марка 10Х2М1А-А основного слоя двухслойной стали	Св-04Х2МА; Св-10Х3ГМ1А-А	ФЦ-16А; ФЦ-16	Не ниже 0 °С

Марка стали	Марка проволоки по ГОСТ 2246	Марка флюса по ГОСТ 9087	Минимальная температура стенки сосуда под давлением (см. п. 2.8.1 настоящего стандарта)
09Г2С, 10Г2С1, 10Г2 и марка 09Г2С основного слоя двухслойной стали	Св-08ГА	АН-47; АН-348А; ОСЦ-45; ОСЦ-45М	Не ниже -60 °С при любой толщине металла при условии выполнения многослойной сварки или в сочетании с проволоками Св-10НМА, Св-10НЮ; Св-08МХ
	Св-08ГА; Св-08ГС		Не ниже -70 °С при любой толщине металла при условии нормализации сварных соединений
	Св-10НЮ Св-10НМА		Не ниже -60 °С
09Г2С1, 10Г2, 10Г2С1 и марка 09Г2С основного слоя двухслойной стали	Св-10НЮ	АН-22	Не ниже -70 °С без нормализации сварных соединений при условии сварки по технологии, согласованной со специализированной научно-исследовательской организацией

Марка стали	Марка проволоки по ГОСТ 2246	Марка флюса по ГОСТ 9087	Минимальная температура стенки сосуда под давлением (см. п. 2.8.1 настоящего стандарта)
12МХ и та же марка основного слоя двухслойной стали	Св-08МХ; Св-04Х2МА	АН-43, АН-22; АН-348А	Не ниже 0 °С
12ХМ и та же марка основного слоя двухслойной стали	Св-08ХМ; Св-10Х2М		
20Х2МА	Св-04Х2МА	АН-22; АН-43	
15Х5М	Св-10Х5М	АН-22, АН-43	

Примечания 1. Условия выполнения сварных соединений с различным сочетанием сварочных проволок определяется технологией, согласованной со специализированной научно-исследовательской организацией.

2. Необходимость подогрева для предотвращения трещин при сварке малоуглеродистых и низколегированных марганцовистых и марганцевокремнистых сталей в зависимости от толщины свариваемых элементов, содержания углерода и других факторов определяется технологией предприятия-изготовителя сосудов.

3. Марки проволоки типов Св-10НЮ и Св-10Х2М принимаются по ТУ 14-1-2219-77, типа Св-10ХМФТУ - по ТУ 14-1-4355-87, типов Св-10Х3М1А и Св-10Х3ГМФТА - по ТУ 14-1-49-1414-90. Марки флюсов типов ФП-33 и ФП-33М принимаются по ТУ 5.965-11238-83, типов ФЦ-16 и ФЦ-16А-по ТУ 108.948.02-85, типа АНЦ-1 - по ТУ 108.1424-86.

4. При сварке хромомолибденовых сталей требуются специальные меры (подогрев, термическая обработка и др.).

ПРИЛОЖЕНИЕ 14 (обязательное)**АВТОМАТИЧЕСКАЯ СВАРКА. 2**

Марка стали	Наличие требований по стойкости против межкристаллитной коррозии			
	нет			
	марка проволоки, обозначение стандарта или технических условий	марка флюса, обозначение стандарта или технических условий	условия применения (см. п. 2.8.1 настоящего стандарта)	марка проволоки, обозначение стандарта или технических условий
08X13 коррозионностойкого слоя стали	Св-06X25Н12ТЮ; Св-07X26Н12Г2Т ГОСТ 2246	АН-26С ГОСТ 9087	По обязательному приложению 3 настоящего стандарта	-

Марка стали	Наличие требований по стойкости против межкристаллит			
	нет			
	марка проволоки, обозначение стандарта или технических условий	марка флюса, обозначение стандарта или технических условий	условия применения (см. п. 2.8.1 настоящего стандарта)	марка проволоки, обозначение стандарта или технических условий
08X22H6T; 08X18Г8H2T	Св-04X19H9; Св-06X19H9T ГОСТ 2246	АН-26С ГОСТ 9087	По обязательным приложениям 2 - 4 настоящего стандарта	Св-06X21H7БТ (ЭП-500) ТУ 14-1-4981; Св-07X18H9ТЮ; Св-05X20H9ФБС ГОСТ 2246 Св-08X20H9С2БТЮ ТУ 14-1-4981
08X21H6M2T	Св-04X19H11M3; Св-06X19H10M3T ГОСТ 2246	АН-26С ГОСТ 9087 ; 48-ОФ-6		Св-08X19H10M3Б; Св-06X20H11M3ТБ ГОСТ 2246 Св-03X24H6AM3 ТУ 14-1-4372

Марка стали	Наличие требований по стойкости против межкристаллит			
	нет			
	марка проволоки, обозначение стандарта или технических условий	марка флюса, обозначение стандарта или технических условий	условия применения (см. п. 2.8.1 настоящего стандарта)	марка проволоки, обозначение стандарта или технических условий
03X18H11 02X18H11	-	-	-	Св-01X18H10 ТУ 14-1-2795 Св-01X19H9 ГОСТ 2246
03X17H14M3	-	-	-	Св-01X17H14M2 ТУ 14-1-2795; Св-01X19H18Г10АМ4 ТУ 14-1-4981
03X21H21M4ГБ	-	-	-	Св-01X23H28M3Д3Т ГОСТ 2246 ; Св- 03X23H25M3Д3Т ТУ 14-1-12571;

Марка стали	Наличие требований по стойкости против межкристаллит			
	нет			
	марка проволоки, обозначение стандарта или технических условий	марка флюса, обозначение стандарта или технических условий	условия применения (см. п. 2.8.1 настоящего стандарта)	марка проволоки, обозначение стандарта или технических условий
				Св-02Х21Н21М4Г2Б ТУ 14-1-3262
07Х13АГ20	Св-05Х15Н9Г6АМ ТУ 14-1-1595; Св-07Х19Н10Б; Св-05Х20Н9ФБС ГОСТ 2246	АН-26С ГОСТ 9087	По обязательным приложениям 2 - 4	-
12Х18Н9Т; 12Х18Н10Т; 08Х18Н10Т	Св-06Х19Н9Т; Св-04Х19Н9 ГОСТ 2246	АН-26С ГОСТ 9087	До +600 °С	Св-07Х18Н9ТЮ; Св-05Х20Н9ФБС ГОСТ 2246
				Св-08Х20Н902БТЮ ТУ 14-1-4981

Марка стали	Наличие требований по стойкости против межкристаллитной коррозии			
	нет			
	марка проволоки, обозначение стандарта или технических условий	марка флюса, обозначение стандарта или технических условий	условия применения (см. п. 2.8.1 настоящего стандарта)	марка проволоки, обозначение стандарта или технических условий
12X18H10T и 08X18H10T коррозионностойкого слоя двухслойной стали	Св-06X25H12ТЮ Св-07X25H12Г2Т ГОСТ 2246	АН-26С ГОСТ 9087	По обязательному приложению 3 настоящего стандарта	Св-06X25H12ТЮ; Св-07X25H12Г2Т ГОСТ 2246
				Св-05X20H9ФБС ГОСТ 2246
				Св-08X25H1ЭБТЮ; ГОСТ 2246

Марка стали	Наличие требований по стойкости против межкристаллит			
	нет			
	марка проволоки, обозначение стандарта или технических условий	марка флюса, обозначение стандарта или технических условий	условия применения (см. п. 2.8.1 настоящего стандарта)	марка проволоки, обозначение стандарта или технических условий
08X18H12Б	-	-	-	Св-05X20H9ФБС ГОСТ 2246
10X17H13M2T 10X17H13M3T 08X17H13M2T	Св-06X19H10M3T; Св-04X19H11M3 ГОСТ 2246	АН-26С ГОСТ 9087 ; 48-ОФ-6	По обязательным приложениям 2 - 4 настоящего стандарта	Св-06X20H11M3ТБ; Св-08X19H10M3Б ГОСТ 2246
08X17H15M3T	-	-	-	Св-06X20H11M3ТБ; Св-08X19H10M3Б ГОСТ 2246
10X14Г14Н4Т	Св-05X15H9Г6АМ ТУ 14-1-1595	АН-26С ГОСТ 9087	По обязательным приложениям 2 - 4 настоящего стандарта	-

Марка стали	Наличие требований по стойкости против межкристаллитной коррозии			
	нет			
	марка проволоки, обозначение стандарта или технических условий	марка флюса, обозначение стандарта или технических условий	условия применения (см. п. 2.8.1 настоящего стандарта)	марка проволоки, обозначение стандарта или технических условий
10X17H13M3T и 10X17H13M2T коррозионностойкого слоя двухслойной стали	Св-06X25H12ТЮ; Св-07X25H12Г2Т ГОСТ 2246-70	АН-26С ГОСТ 9087	По обязательному приложению 3 настоящего стандарта для переходного слоя	Св-07X25H12Г2Т; Св-06X25H12ТЮ ГОСТ 2246
	Св-06X19H10M3Т; Св-04X19H11M3 по ГОСТ 2246	АН-26С ГОСТ 9087 48-ОФ-6	По обязательному приложению 3 настоящего стандарта для коррозионностойкого слоя	Св-06X20H11M3ТБ; Св-08X19H10M8Б ГОСТ 2246
06ХН28МДТ; 03ХН28МДТ	-	-	-	Св-01Х24Н25АГ7Д ТУ 14-1-368 Св-01Х23Н28М3Д3Т Св-03Х23Н28М3Д3Т ТУ 14-1-2571

Марка стали	Наличие требований по стойкости против межкристаллит			
	нет			
	марка проволоки, обозначение стандарта или технических условий	марка флюса, обозначение стандарта или технических условий	условия применения (см. п. 2.8.1 настоящего стандарта)	марка проволоки, обозначение стандарта или технических условий
Сплав НМЖМц-28-2,5-1,5 коррозионностойкого слоя двухслойной стали	НЖМцТА (сварочный монель) ТУ 48-21-284	АН-26С ГОСТ 9087	По обязательному приложению 3 настоящего стандарта	-

Примечания. 1. Возможность применения стабилизирующего отжига для сварных соединений из сталей марок 10X17H13M2T, 10X17H13M3T, 08X17H13M2T должна быть согласована со специализированной научно-исследовательской организацией.

2. Применение сварных соединений из сталей марок 10X17H13M2T, 10X17H13M3T, 08X17H15M2T при температуре выше 600°C должно быть согласовано со специализированной научно-исследовательской организацией.

(Измененная редакция, Изм. № 2).

ПРИЛОЖЕНИЕ 15 (обязательное)

ЭЛЕКТРОШЛАКОВАЯ СВАРКА

Марка стали	Марка проволоки, обозначение стандарта или технических условий	Марка флюса, обозначение стандарта или технических условий	Условия применения (см. п. 2.8.1 настоящего стандарта)
Ст2сп; Ст3пс 20; 16К	Св-08ГА ГОСТ 2246	АН-8; АН-22 ГОСТ 9087 ; АН-9; АН-9У	По обязательному приложению 2 настоящего стандарта при условии нормализации и высокого отпуска сварных соединений
18К; 20К; 22К; 20ЮЧ	Св-10НЮ ТУ 14-1-2219; Св-10Г2; Св-08ГС ГОСТ 2246	ТУ ИЭС 291	
16ГС; 09Г2С; 09Г2СЮЧ	Св-08ГС; Св-08Г2С; Св-08ГСМТ ГОСТ 2246 ; Св-10НЮ ТУ 14-1-2219		
12МХ; 12ХМ	Св-10ХГ2СМА; Св-08ХМ ГОСТ 2246 ; 10Х2М ТУ 14-1-2219; Св-04Х2МА ГОСТ 2246		

Марка стали	Марка проволоки, обозначение стандарта или технических условий	Марка флюса, обозначение стандарта или технических условий	Условия применения (см. п. 2.8.1 настоящего стандарта)
1БГМЮЧ	Св 08ХМ, Св-10ХМ, Св-10НМА, Св 04Х2МА ТУ 14-1-2219	АН-22; АН-8, ФЦ-11 ГОСТ 9087	Не ниже 0 °С при условии высокого отпуска сварных соединений
15Г2СФ	Св-10Г2	АН-8	Не ниже -40 °С после нормализации и высокого отпуска сварных соединений
10Х2ГНМ	Св-10Х3ГМ ТУ 14-1-4181	АН-8 ГОСТ 9087 , АН-9У ТУ ИЭС 291	Не ниже 0 °С при условии высокого отпуска
12Х18Н9Т, 08Х18Н10Т, 12Х18Н10Т	Св-04Х19Н9, Св-01Х19Н9, Св-06Х19Н9Т ГОСТ 2246	АН-26П, АН-26С ГОСТ 9087 48-0Ф-6	До +600 °С при отсутствии требований по стойкости металла против межкристаллитной коррозии
	Св 07Х19Н10Б, Св-05Х20Н9ФБС ГОСТ 2246	АН-45 ГОСТ 9087	До +350 °С при наличии требований по стойкости металла шва против межкристаллитной коррозии

Марка стали	Марка проволоки, обозначение стандарта или технических условий	Марка флюса, обозначение стандарта или технических условий	Условия применения (см. п. 2.8.1 настоящего стандарта)
10X17H13M2T; 10X17H13M3T	Св-01X19H18Г10АМ4 ТУ 14-1-4981, Св-08X19H10M3Б, Св-06X20H11M13ТБ ГОСТ 2246 , Св-03X19H15Г6M2AB2 ТУ 14-1-1595	АН-22, АН 26; АН-26П ГОСТ 9087 ; АН-45 ТУ 14-1-2372	До +350 °С при условии подтверждения стойкости против межкристаллитной коррозии по предварительным испытаниям

Примечания.

1. Применение проволоки марки Св-08ХМ допускается только с содержанием хрома не менее 1 % и молибдена не менее 0,5 %.

2. Для сварки основного слоя двухслойной стали применяются сварочные материалы для соответствующей марки стали по приложению [15](#) настоящего стандарта.

3. При выполнении электрошлаковой сварки допускается применение пластинчатых электродов и других технологических приемов по документации, согласованной со специализированной научно-исследовательской организацией.

4. Для кольцевых швов сосудов из стали марки 12ХМ допускается производить только высокий отпуск без нормализации при условии выполнения многослойной электрошлаковой сварки по документации, согласованной со специализированной научно-исследовательской организации.

5. Для кольцевых швов сосудов с толщиной до 100 мм, предназначенных для работы при температуре стенки не ниже -20 °С для стали марки 20К, не ниже -40 °С для сталей марок 16ГС, 20ЮЧ, не ниже -55 °С для стали марки 09Г2С, и толщиной до 60 мм, предназначенных для работы при температуре стенки не ниже -60 °С для стали 09Г2С, допускается производить только высокий отпуск без нормализации при условии комбинированного способа - автоматической сварки под флюсом и электрошлаковой сварки с регулированием термического цикла.

(Измененная редакция, Изм. № 2).

ПРИЛОЖЕНИЕ 16 (обязательное)**ДУГОВАЯ СВАРКА В ЗАЩИТНОМ ГАЗЕ**

Марка стали	Марка проволоки, обозначение стандарта или технических условий	Защитный газ и обозначение стандарта	Условия применения (см. п. 2.8.1 настоящего стандарта)
СтЗсп; СтЗпс; СтЗкп; 10, 20; 20Л	Св-08Г2С ГОСТ 2246	Углекислый газ ГОСТ 8050; смесь углекислого газа с кислородом ГОСТ 5583	Не ниже -30 °С; не ниже -40 °С по табл. 3 настоящего стандарта
17ГС; 17Г1С; 16ГС; 09Г2С; 10Г2; 10Г2С1, 09Г2СЮЧ и трубы из стали 10 и 20 толщиной не более 12 мм			Не ниже -40 °С
09Г2С; 10Г2С1; 10Г2; 09Г2СЮЧ			От -41 °С до -70 °С при условии нормализации сварных соединений
09Г2С; 10Г2С1; 10Г2; 09Г2СЮЧ	Св-08Г20НТЮР ТУ 14-1-3648	Углекислый газ ГОСТ 8050	Не ниже -70 °С

Марка стали	Марка проволоки, обозначение стандарта или технических условий	Защитный газ и обозначение стандарта	Условия применения (см. п. 2.8.1 настоящего стандарта)
12МХ; 12ХМ	Св-10ХГ2СМА ГОСТ 2246	Углекислый газ ГОСТ 8050; аргон ГОСТ 10157	Не ниже 0 °С
	Св-08ХМ ГОСТ 2246	Аргон ГОСТ 10157	
15Г2СФ	Св-08Г2С ГОСТ 2246	Углекислый газ ГОСТ 8050	Не ниже -40 °С
10Х2ГНМ	Св-08Х3Г2СМ ГОСТ 2246	Углекислый газ ГОСТ 8060	Не ниже 0 °С
1Х2М1	Св-06Х3Г2СМФТЮЧ ТУ 14-1-2338	Углекислый газ ГОСТ 8050; аргон ГОСТ 10157	Не ниже 0 °С
15Х5М, 15Х5МУ	Св-06Х8Г2СМФТЮЧ ТУ 14-1-2338		
15Х5М; 15Х5МУ	Св-10Х5М	Аргон	Не ниже 0 °С.

Марка стали	Марка проволоки, обозначение стандарта или технических условий	Защитный газ и обозначение стандарта	Условия применения (см. п. 2.8.1 настоящего стандарта)
	ГОСТ 2246	ГОСТ 10157	Для сварки теплообменных труб диаметром до 38 мм и корневого слоя шва труб диаметром более 38 мм
12X8ВФ; X9M; X8	Св-06X8Г2СМФТЮЧ ТУ 14-1-2338	Углекислый газ ГОСТ 8050	Не ниже 0 °С
08X13 и марка 08X13 коррозионностойкого слоя двухслойной стали	Св-08X20Н9Г7Т; Св-10X16Н25АМ6; Св-07X25Н12Г2Т; Св-08X25Н13БТЮ ГОСТ 2246	Углекислый газ ГОСТ 8050; аргон ГОСТ 10157-79, смесь углекислого газа с аргоном	

Марка стали	Марка проволоки, обозначение стандарта или технических условий	Защитный газ и обозначение стандарта	Условия применения (см. п. 2.8.1 настоящего стандарта)
08X22H6T; 08X18Г8Н2Т	Св-06X21Н7БТ ТУ 14-1-1389-75; Св-07X19Н10Б; Св-07X18Н9ТЮ ГОСТ 2246	Аргон ГОСТ 10157	До +300°С при наличии требований стойкости против межкристаллитной коррозии
	Св-04X19Н9; Св-06X19Н9Т ГОСТ 2246		До +300 °С при отсутствии требований стойкости против межкристаллитной коррозии
	Св-08X20Н9С2БТЮ ТУ 14-1-4981		Углекислый газ ГОСТ 8050
15X18Н12С4ТЮ	Св-15X18Н12С4ТЮ ТУ 14-1-2795	Аргон ГОСТ 10157	По обязательным приложениям 2 - 7 настоящего стандарта
02X8Н22С6	Св-02X8Н22С6 ТУ 14-1-3233; Св-01X12Н10С6Ц ТУ 14-1-3952		

Марка стали	Марка проволоки, обозначение стандарта или технических условий	Защитный газ и обозначение стандарта	Условия применения (см. п. 2.8.1 настоящего стандарта)
12X18H9T, 12X18H10T, 08X18H10T и 12X18H10T, 08X18H10T коррозионностойкого слоя двухслойной стали	Св-08X20H9Г7Т; Св-10X16H25АМ6 ГОСТ 2246	Аргон ГОСТ 10157; смесь аргона с углекислым газом	Для сварки коррозионностойкого слоя и деталей внутренних устройств
	Св-01X19H9; Св-04X19H9 ГОСТ 2246		При отсутствии требований по стойкости против межкристаллитной коррозии
	Св-06X19H9Т; Св-07X19H10Б Св-07X18H9ТЮ; Св-05X20H9ФВС ГОСТ 2246	ГОСТ 8050	До +350 °С при наличии требований стойкости против межкристаллитной коррозии
	Св-08X20H9С2БТЮ ТУ 14-1-4981	Углекислый газ ГОСТ 8050	
03X18H11; 02X18H11	Св-01X18H10 ТУ 14-1-973	Аргон ГОСТ 10157	

Марка стали	Марка проволоки, обозначение стандарта или технических условий	Защитный газ и обозначение стандарта	Условия применения (см. п. 2.8.1 настоящего стандарта)
08X21H6M2T; 10X17H13M2T; 10X17H13M3T; 08X17H13M2T	Св-04X19H11M3 ГОСТ 2246	Аргон ГОСТ 10157; Смесь аргона с углекислым газом ГОСТ 8050	По обязательным приложениям 2 - 4 настоящего стандарта при отсутствии по стойкости против межкристаллитной коррозии
	Св-06X19H10M3T; Св-06X20H11M3ТБ; Св-08X19H10M3Б ГОСТ 2246 Св-01X19H18Г10АМ4 ТУ 14-1-4981		До +350 °С при наличии требований по стойкости против межкристаллитной коррозии
08X18H12Б	Св-06X19H9T; Св-07X19H10Б; Св-07X18H9ТЮ; Св-05X20H9ФБС ГОСТ 2246		До +350 °С при наличии требования стойкости против межкристаллитной коррозии

Марка стали	Марка проволоки, обозначение стандарта или технических условий	Защитный газ и обозначение стандарта	Условия применения (см. п. 2.8.1 настоящего стандарта)
03X19AG3H10	Св-01X18H10 ТУ 14-1-973	Аргон ГОСТ 10157	До +350 °С при наличии требования стойкости против межкристаллитной коррозии без требования равнопрочности сварных соединений основному металлу
10X14Г14Н4Т	Св-05X15H9Г6АМ ТУ 14-1-1595		-
03X21H21M4ГБ	Св-02X21H21M4Б ТУ 14-1-3262		До +360 °С при наличии требований по стойкости против межкристаллитной коррозии
08X17H15M3Т 03X17H14M3	Св-01X17H14M2 ТУ 14-1-973; Св-01X19H18Г10АМ4 ТУ 14-1-4981		
06ХН28МДТ 03ХН28МДТ	Св-01X23H28M3Д3Т ГОСТ 2246 ; Св-03ХН25МДТБ ТУ 14-1-2571		

Марка стали	Марка проволоки, обозначение стандарта или технических условий	Защитный газ и обозначение стандарта	Условия применения (см. п. 2.8.1 настоящего стандарта)
НМЖМц 28-2,5-1,5	НММцТА (сварочный монель) ТУ 48-21-234		По обязательному приложению 3 настоящего стандарта

Примечания.

1. Допускается применение аргонодуговой сварки неплавящимся электродом проволокой Св-08Г2С стали марок СтЗсп, 10, 20, 20Л, 17ГС, 17Г1С, 16ГС, 09Г2С, 10Г2, 10Г2С1.

2. При сварке основного и коррозионностойкого слоев двухслойной стали применяются сварочные материалы, приведенные в приложении 16 настоящего стандарта для соответствующей марки стали.

3. При необходимости выполнения переходного слоя шва двухслойной стали аргонодуговой сваркой рекомендуется применение сварочной проволоки марок Св-08Х20Н9Г7Т, Св-10Х16Н25АМ6, Св-07Х25Н13, Св-06Х25Н12ТЮ, Св-07Х25Н12Г2Т.

(Измененная редакция, Изм. № 2).

ПРИЛОЖЕНИЕ 17 (обязательное)

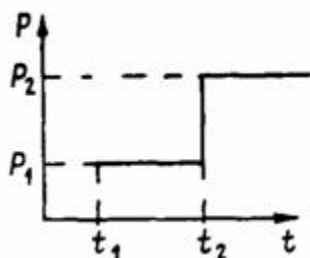
РЕГЛАМЕНТ

проведения в зимнее время пуска

(остановки) или испытания на герметичность сосудов

1. Настоящий регламент распространяется на сосуды химических, нефтеперерабатывающих и нефтехимических заводов, газовых промыслов и газобензиновых заводов, изготовленные в соответствии с требованиями настоящего стандарта и эксплуатируемые под давлением на открытом воздухе или в неотапливаемом помещении.

2. Пуск (остановка) или испытание на герметичность в зимнее время, т.е. повышение (снижение) давления в сосуде при повышении (снижении) температуры стенки, должны осуществляться в соответствии с графиком:



где P_1 - давление пуска, P_2 - рабочее давление, t_1 - наименьшая температура воздуха, при которой допускается пуск сосуда под давлением P_1 , t_2 - минимальная температура, при которой сталь и ее сварные соединения допускаются для работы под давлением в соответствии с требованиями обязательных приложений [2-6](#) и [11-14](#) настоящего стандарта.

3. Величина давления P_1 принимается согласно табл. [1](#) прил. [17](#) в зависимости от рабочего давления P_2 .

Т а б л и ц а 1 прил. [17](#)

P_2 , МПа (кгс/см ²)	Менее 0,1 (1)	От 0,1 (1) до 0,3 (3)	Более 0,3 (3)
P_1 , МПа (кгс/см ²)	P_2	0,1 (1)	0,35 P_2

Примечание. При температуре t_2 ниже или равной t_1 давление пуска P_1 принимается равным рабочему давлению P_2 .

Достижение давлений P_1 и P_2 рекомендуется осуществлять постепенно по $0,25 P_1$ или $0,25 P_2$ в течение часа с 15-минутными выдержками давлений на ступенях $0,25 P_1$ ($0,25 P_2$); $0,5 P_1$ ($0,5 P_2$); $0,75 P_1$ ($0,75 P_2$).

4. Величины температур t_1 и t_2 принимаются по табл. 2 прил. 17 в зависимости от типа сталей.

Скорость подъема (снижения) температуры должна быть не более $30\text{ }^\circ\text{C}$ в час, если нет других указаний в технической документации.

Т а б л и ц а 2 прил. 17

Стали типа	$t_1, \text{ }^\circ\text{C}$	$t_2, \text{ }^\circ\text{C}$	Допускаемая средняя температура наиболее холодной пятидневки в районе установки сосуда
Ст3кп2	-20	+10	-30 $^\circ\text{C}$ при объеме менее 100 м^3
Ст3сп3; Ст3пс3; Ст3сд6; Ст3пс6; 20К-3; 20К-10		0	Не ниже $-40\text{ }^\circ\text{C}$ (п. 2.1.4, табл. 3 настоящего стандарта)
Ст3сп4; Ст3пс4; Ст3Гпс4; Ст3сп5; 20К-5; 20К-11	-40	-20	
16ГС-3; 09Г2С-3; 17ГС-3; 17Г1С-3	-40	-30	
16ГС-6; 16ГС-17; 09Г2С-6; 09Г2С-17; 17ГС-6; 17ГС-12; 17Г1С-6; 17Г1С-12; 20ЮЧ; 08Х22Н6Т; 08Х21 Н6М2Т		-40	
12ХМ; 12МХ; 10Х2ГНМ		0	

Стали типа	$t_1, ^\circ\text{C}$	$t_2, ^\circ\text{C}$	Допускаемая средняя температура наиболее холодной пятидневки в районе установки сосуда
09Г2С-7; 12Х18Н10Т; 10Х17Н13М2Т	09Г2С-8; Согласно обязательным прил. 2-6 , 11-14 настоящего стандарта	Ниже -40	Не регламентируется

Примечания. 1. Для материалов, не приведенных в табл. [2](#) прил. [17](#), температура t_2 определяется по обязательным приложениям [2-6](#) и [11-14](#) настоящего стандарта.

2. В табл. [2](#) прил. [17](#) приведены температуры t_1 и t_2 для сосудов из сталей 12ХМ и 12МХ со сроком службы не более 100 тыс. час.

ПРИЛОЖЕНИЕ 18 (справочное)

СТАЛЬ ЛИСТОВАЯ МЕХАНИЧЕСКИЕ СВОЙСТВА И ВИДЫ ИСПЫТАНИЙ

Марка стали обозначение стандарта или технических условий	Технические требования	Состояние материала	Толщина, S мм	Предел текучести σ_T , МПа (кгс/мм ²), не менее	Временное сопротивление разрыву σ_B , МПа (кгс/ мм ²), не менее	Относитель удлинение не менее
Ст3кп2 ГОСТ 380 ; ГОСТ 14637	ГОСТ 14637	Горячекатаное	До 20	236 (24)	360-460	27
			Св. 20 до 40	225 (23)		26
			Св. 40 до 100	215 (22)	(37-47)	24
			Св. 160	195 (30)		24
Ст3пс2; Ст3сп2 ГОСТ 380 ; ГОСТ 14637	ГОСТ 14637	Горячекатаное	До 20	245 (25)	370-480	26
			Св. 20 до 40	235 (24)		25
			Св. 40 до 100	225 (23)	(38-49)	23
			Св. 100	205 (21)		23
Ст3сп4; Ст3пс4 ГОСТ 380 ;	ГОСТ 14637	Горячекатаное	До 20	245 (25)	370-480	26
			Св. 20 до 40	235 (24)		25

Марка стали обозначение стандарта или технических условий	Технические требования	Состояние материала	Толщина, S мм	Предел текучести σ_T , МПа (кгс/мм ²), не менее	Временное сопротивление разрыву σ_B , МПа (кгс/ мм ²), не менее	Относитель удлинение не менее
ГОСТ 14637			Св. 40 до 100	225 (23)	(38-49)	23
			Св. 100	205 (21)		23
Ст3Гпс4 ГОСТ 380 ; ГОСТ 14637			До 20	245 (25)	370-490	26
			Св. 20 до 40	235 (24)		25
			Св. 40 до 100	225 (23)	(38-50)	23
			Св. 100	205 (21)		23
Ст3пс3 Ст3сп3 ГОСТ 380 ; ГОСТ 14637			До 20	245 (25)	370-480	26
			Св. 20 до 40	235 (24)		25
			Св. 40 до 100	225 (23)	(38-49)	23
			Св. 100	205 (21)		23

Марка стали обозначение стандарта или технических условий	Технические требования	Состояние материала	Толщина, S мм	Предел текучести σ_T , МПа (кгс/мм ²), не менее	Временное сопротивление разрыву σ_B , МПа (кгс/ мм ²), не менее	Относитель удлинение не менее
Ст3Гпс3 ГОСТ 380 ; ГОСТ 14637	ГОСТ 14637	Горячекатаное	До 20	245 (25)	370-490	26
			Св. 23 до 40	235 (24)		25
			Св. 40 до 100	225 (23)	(38-50)	23
			Св. 100	205 (21)		23
Ст3сп5; Ст3пс5 ГОСТ 380 ; ГОСТ 14637	ГОСТ 14637	Горячекатаное	До 20	245 (25)	370-480	26
			Св. 20 до 40	235 (24)		26
			Св. 40 до 100	225 (23)	(38-49)	23
			Св. 100	205 (21)		23
Ст3Гпс5 ГОСТ 380 ; ГОСТ 14637	ГОСТ 14637	Горячекатаное	До 20	245 (25)	370-490	26
			Св. 20 до 40	235 (24)		25

Марка стали обозначение стандарта или технических условий	Технические требования	Состояние материала	Толщина, S мм	Предел текучести σ_T , МПа (кгс/мм ²), не менее	Временное сопротивление разрыву σ_B , МПа (кгс/ мм ²), не менее	Относитель удлинение не менее
			Св. 40 до 100	225 (23)	(38-50)	23
			Св. 100	205 (21)		23
Ст4сп3 ГОСТ 380 ; ГОСТ 14637	ГОСТ 14637	Горячекатаное	До 20	265 (27)	410-530	24
			Св. 20 до 40	255 (26)		23
			Св. 40 до 100	245 (25)	(42-54)	21
			Св. 100	235 (24)		21
08кп ГОСТ 1050	В, Г, группа III по ГОСТ 9045	Холоднокатаное термически обработанное	0,5-1,5		255-363	26
			1,5-2,0			28
			2,0-3,0		(26-37)	30
20ЮЧ	ТУ 14-1-4853	Горячекатаное	10-100	235 (24)	410 (42)	23

Марка стали обозначение стандарта или технических условий	Технические требования	Состояние материала	Толщина, S мм	Предел текучести σ_T , МПа (кгс/мм ²), не менее	Временное сопротивление разрыву σ_B , МПа (кгс/ мм ²), не менее	Относитель удлинение не менее
ТУ 14-1-4853						
Ст3пс ГОСТ 380	Группа 1 по ТУ 14-1-3023	-	До 10		360 (37)	24
			Св. 10 до 20	235 (24)	350 (36)	23
	Группа 2 по ТУ 14-1-3023	-	До 10	275 (28)	370 (38)	24
			Св. 10 до 20	265 (27)	350 (36)	23
Ст3сп; Ст3Гпс ГОСТ 380	Группа 1 по ТУ 14-1-3023 гр. 1	-	До 10	245 (25)	370 (38)	24
			Св. 10 до 20	235 (24)	360 (37)	23
	Группа 2 по ТУ 14-1-3023	-	До 10	275 (28)	385 (30)	24
			Св. 10 до 20	265 (27)	370 (38)	23

Марка стали обозначение стандарта или технических условий	Технические требования	Состояние материала	Толщина, S мм	Предел текучести σ_T , МПа (кгс/мм ²), не менее	Временное сопротивление разрыву σ_B , МПа (кгс/ мм ²), не менее	Относитель удлинение не менее
15Г2СФ ГОСТ 19281	ГОСТ 19281	Горячекатаное или термически обработанное	До 10 Св. 10 до 40	390 (40)	510 (52)	19
15Г2СФ ТУ 14-1-4502	ТУ 14-1-4502	Термически обработанное	34-50	392 (40)	548 (55)	18
10Х2ГНМА-А ТУ 108.11.928	ТУ 108.11.928	Термически обработанное	20-50 51-80 81-100 111-240	461 (47) 441 (45) 412 (42) 353 (36)	608 (62) 568 (58) 549 (56) 490 (50)	18

Марка стали обозначение стандарта или технических условий	Технические требования	Состояние материала	Толщина, S мм	Предел текучести σ_T , МПа (кгс/мм ²), не менее	Временное сопротивление разрыву σ_B , МПа (кгс/ мм ²), не менее	Относитель удлинение не менее
10Х2ГНМ ТУ 14-1-5117	ТУ 14-1-5117	Нормализация + отпуск	10-20	530 (54)	640 (65)	18
			21-50	460 (47)	590 (60)	
			51-80	430 (44)	570 (58)	
			81-110	410 (42)	550 (56)	
			111-200	335 (34)	490 (50)	
10Х2ГНМ ТУ14-1-5117	ТУ 14-1-5117	Закалка + отпуск	10-20	590 (60)	740 (75)	18
			21-50	540 (55)	685 (70)	
			51-80	510 (52)	645 (66)	
			81-110	490 (50)	630 (64)	
			111-200	440 (45)	570 (58)	
16ГМЮЧ ТУ 14-1-826	ТУ 14-1-4826	Термически обработанное	-	275 (28)	450 (46)	20

Марка стали обозначение стандарта или технических условий	Технические требования	Состояние материала	Толщина, S мм	Предел текучести σ_T , МПа (кгс/мм ²), не менее	Временное сопротивление разрыву σ_B , МПа (кгс/ мм ²), не менее	Относитель удлинение не менее	
18К-3 ГОСТ 5520	ГОСТ 5520	Нормализованное	До 20	275 (28)	431-519	20	
			От 21 до 40	265 (27)			
			От 41 до 60	255 (26)			
18К-5 ГОСТ 5520				До 20	275 (28)		(44-53)
			От 21 до 40	265 (27)			
			От 41 до 60	255 (26)			
18К-11 ГОСТ 5520				До 20	275 (28)		
			От 21 до 40	265 (27)			
			От 41 до 60	255 (26)			

Марка стали обозначение стандарта или технических условий	Технические требования	Состояние материала	Толщина, S мм	Предел текучести σ_T , МПа (кгс/мм ²), не менее	Временное сопротивление разрыву σ_B , МПа (кгс/ мм ²), не менее	Относитель удлинение не менее	
20К-3 ГОСТ 5520	ГОСТ 5520	Без нормализации	До 20	245 (25)	402-509	25	
			От 21 до 40	235 (24)		24	
			От 40 до 60	225 (23)		23	
20К-5 ГОСТ 5520		Без нормализации	До 20	245 (25)		(41-52)	25
			От 21 до 40	235 (24)		24	
			От 41 до 60	225 (23)		23	
20К-11 ГОСТ 5520	ГОСТ 5520	Без нормализации	До 20	245 (25)	402-509	25	
			От 21 до 40	235 (24)		24	
			От 41 до 60	225 (23)		23	

Марка стали обозначение стандарта или технических условий	Технические требования	Состояние материала	Толщина, S мм	Предел текучести σ_T , МПа (кгс/мм ²), не менее	Временное сопротивление разрыву σ_B , МПа (кгс/ мм ²), не менее	Относитель удлинение не менее
20К ТУ 14-1-3922, ТУ 14-1-4088	ТУ 14-1-3922	Горячекатаное	60-160	205 (21)	392 (40)	20
	ТУ 14-1-4088		4-20	245 (25)	410-520	25
			21-40	230(23,5)		24
			41-60	225 (23)	(41-52)	23
22К ГОСТ 5520 , ТУ 108.11.543	ГОСТ 5520	При толщине до 35 мм термически обработанное или без термической обработки, при толщине более 35 мм - без термической обработки	До 60	265 (27)	431-590	22
			Св. 60	255 (26)	(44-60)	

Марка стали обозначение стандарта или технических условий	Технические требования	Состояние материала	Толщина, S мм	Предел текучести σ_T , МПа (кгс/мм ²), не менее	Временное сопротивление разрыву σ_B , МПа (кгс/ мм ²), не менее	Относитель удлинение не менее
16К-3 ГОСТ 5520	ГОСТ 5520	Нормализованное	До 20	255 (26)	402-490 (41-50)	22
21-40			245 (25)			
41-60			235 (24)			
16К-5 ГОСТ 5520		Нормализованное	До 20	255 (26)		
21-40			245 (25)			
41-60			235 (24)			
16К-11 ГОСТ 5520	Нормализованное	До 20	255 (26)			
21-40		245 (25)				
41-60		235 (24)				
16ГС-3 ГОСТ 5520	Горячекатаное или термически обработанное	До 6	325 (33)	490 (50)	21	
5-9		325 (33)	490 (60)			
10-20		315 (32)	480 (49)			

Марка стали обозначение стандарта или технических условий	Технические требования	Состояние материала	Толщина, S мм	Предел текучести σ_T , МПа (кгс/мм ²), не менее	Временное сопротивление разрыву σ_B , МПа (кгс/ мм ²), не менее	Относитель удлинение не менее
			21-32	295 (30)	470 (48)	
			33-60	285 (29)	460 (47)	
			61-100	276 (28)	450 (46)	
16ГС-6 ГОСТ 5520			До 5	323 (33)	490 (50)	
			5-9	325 (33)	490 (50)	
			10-20	315 (32)	480 (49)	
			21-32	295 (30)	470 (48)	21
			83-60	285 (29)	460 (47)	
			61-100	275 (28)	450 (46)	
16ГС-17 ГОСТ 5520		Термически обработанное	До 5	325 (33)	490 (55)	21
			5-9	325 (33)	490 (50)	
			10-20	315 (32)	480 (49)	

Марка стали обозначение стандарта или технических условий	Технические требования	Состояние материала	Толщина, S мм	Предел текучести σ_T , МПа (кгс/мм ²), не менее	Временное сопротивление разрыву σ_B , МПа (кгс/ мм ²), не менее	Относитель удлинение не менее
			21-32	295 (30)	470 (48)	
			33-60	285 (29)	460 (47)	
			61-100	275 (28)	450 (46)	

Марка стали обозначение стандарта или технических условий	Технические требования	Состояние материала	Толщина, S мм	Предел текучести σ_T , МПа (кгс/мм ²), не менее	Временное сопротивление разрыву σ_B , МПа (кгс/ мм ²), не менее	Относитель удлинение не менее
09Г2С-3 ГОСТ 5520	ГОСТ 5620	Горячекатаное или термически обработанное	До 5	345 (35)	490 (50)	21
			5-9	345 (35)	490 (50)	
			10-20	325 (33)	470 (48)	
			21-32	305 (31)	460 (47)	
			33-60	285 (29)	450 (46)	
			61-80	275 (28)	440 (46)	
			81-160	265 (27)	430 (44)	
09Г2С-6 ГОСТ 5520	ГОСТ 5620	Горячекатаное или термически обработанное	До 5	345 (35)	490 (50)	21
			5-9	345 (35)	490 (50)	
			10-20	325 (33)	470 (48)	
			21-32	305 (31)	460 (47)	
			33-60	285 (29)	450 (46)	

Марка стали обозначение стандарта или технических условий	Технические требования	Состояние материала	Толщина, S мм	Предел текучести σ_T , МПа (кгс/мм ²), не менее	Временное сопротивление разрыву σ_B , МПа (кгс/ мм ²), не менее	Относитель удлинение не менее
			61-80	275 (28)	440 (45)	
			81-160	265 (27)	430 (44)	
09Г2С-7, 8, 9 ГОСТ 5520			До 5	345 (35)	490 (50)	
			5-9	345 (35)	490 (60)	
			10-20	325 (33)	470 (48)	
			21-32	305 (31)	460 (47)	21
			33-60	285 (29)	450 (46)	
			61-80	275 (28)	440 (45)	
			81-160	265 (27)	430 (44)	
09Г2С-17 ГОСТ 5520			До 5	345 (35)	490 (50)	
			5-9	345 (35)	490 (50)	21
			10-20	325 (33)	470 (48)	

Марка стали обозначение стандарта или технических условий	Технические требования	Состояние материала	Толщина, S мм	Предел текучести σ_T , МПа (кгс/мм ²), не менее	Временное сопротивление разрыву σ_B , МПа (кгс/ мм ²), не менее	Относитель удлинение не менее
			21-32	305 (31)	460 (47)	
			33-60	285 (29)	450 (46)	
			61-80	275 (28)	440 (45)	
			81-160	265 (27)	430 (44)	
09Г2С ТУ 14-1-3832	ТУ 14-1-3832	Термообработанное	12-20	325 (33)	470 (48)	
			21-32	305 (31)	460 (47)	
			33-60	285 (29)	450 (46)	21
			61-80	275 (28)	440 (45)	
			81-120	265 (27)	430 (44)	

Марка стали обозначение стандарта или технических условий	Технические требования	Состояние материала	Толщина, S мм	Предел текучести σ_T , МПа (кгс/мм ²), не менее	Временное сопротивление разрыву σ_B , МПа (кгс/ мм ²), не менее	Относитель удлинение не менее
16ГС ТУ 14-1-3832	ТУ 14-1-3832	Термообработанное	12-20	315 (32)	480 (49)	
			21-32	295 (30)	470 (48)	
			33-60	285 (29)	460 (47)	
			61-120	275 (28)	450 (46)	

Марка стали обозначение стандарта или технических условий	Технические требования	Состояние материала	Толщина, S мм	Предел текучести σ_T , МПа (кгс/мм ²), не менее	Временное сопротивление разрыву σ_B , МПа (кгс/ мм ²), не менее	Относитель удлинение не менее
10Г2С1-3 ГОСТ 5520	ГОСТ 5520	Горячекатанное	До 5	355 (36)	490 (50)	21
			5-9	345 (35)	490 (50)	
			10-20	335 (34)	480 (49)	
			21-32	325 (33)	470 (48)	
			33-60	325 (33)	450 (46)	
			61-80	295 (30)	430 (44)	
			81-100	295 (30)	430 (44)	
10Г2С1-7, 8, 9 ГОСТ 5520		Термически обработанное	До 5	355 (36)	490 (50)	21
			5-9	345 (35)	490 (50)	
			10-20	335 (34)	480 (49)	
			21-32	325 (33)	470 (48)	
			33-60	325 (33)	450 (46)	

Марка стали обозначение стандарта или технических условий	Технические требования	Состояние материала	Толщина, S мм	Предел текучести σ_T , МПа (кгс/мм ²), не менее	Временное сопротивление разрыву σ_B , МПа (кгс/ мм ²), не менее	Относитель удлинение не менее
			61-80	295 (30)	430 (44)	
			81-100	295 (30)	430 (44)	
10Г2С1-17 ГОСТ 5520			До 5	355 (36)	490 (50)	
			5-9	345 (35)	490 (50)	
			10-20	335 (34)	480 (49)	
			21-32	325 (33)	470 (48)	21
			33-60	325 (33)	450 (46)	
			61-80	295 (30)	430 (44)	
			81-100	295 (30)	430 (44)	

Марка стали обозначение стандарта или технических условий	Технические требования	Состояние материала	Толщина, S мм	Предел текучести σ_T , МПа (кгс/мм ²), не менее	Временное сопротивление разрыву σ_B , МПа (кгс/ мм ²), не менее	Относитель удлинение не менее
17ГС ГОСТ 5520	ГОСТ 5520	Термически обработанное	До 5	345 (35)	510 (51)	23
			5-9	345 (35)	510 (52)	
			10-20	335 (34)	490 (50)	
17Г1С ГОСТ 5520	ГОСТ 5520	Термически обработанное или горячекатаное	До 5	355 (36)	510 (52)	23
			5-9	355 (36)		
			10-20	345 (35)		
14Г2 ГОСТ 19281	ГОСТ 19281	Термически обработанное или горячекатаное	До 5	325 (33)	450 (46)	21
			5-9			
			10-0			
			21-32			
			33-60			

Марка стали обозначение стандарта или технических условий	Технические требования	Состояние материала	Толщина, S мм	Предел текучести σ_T , МПа (кгс/мм ²), не менее	Временное сопротивление разрыву σ_B , МПа (кгс/ мм ²), не менее	Относитель удлинение не менее
12 МХ ГОСТ 20072	ТУ 14-1-5093	Термически обработанное	4-60	235 (24)	440 (45)	24
12ХМ ТУ 14-1-5093						22
12ХМ-3 ГОСТ 5520	ГОСТ 5520		4-50	245 (25)	440-560 (44-56)	22
			51-100	235 (24)	430 (44)	20
			101-160	225 (23)	420 (43)	18
12ХМ ТУ 14-1-2304	ТУ 14-1-2304		10-50	245 (25)	440 (45)	22
			51-100	235 (24)	430 (44)	20
			101-160	225 (23)	420 (43)	18

Марка стали обозначение стандарта или технических условий	Технические требования	Состояние материала	Толщина, S мм	Предел текучести σ_T , МПа (кгс/мм ²), не менее	Временное сопротивление разрыву σ_B , МПа (кгс/ мм ²), не менее	Относитель удлинение не менее
12ХМ ТУ 302.02.031; ГОСТ Б520	ТУ 302.02031	Термически обработанное	20-50	245 (25)	440 (45)	22
			51-100	235 (24)	430 (44)	20
			101-160	225 (23)	420 (43)	18
15Х5М ГОСТ 20072	Группа М26 по ГОСТ 7350	Термически обработанное	50	236 (24)	470 (48)	18
10Х2М1А-ВД-Ш ТУ 302.02.121	ТУ 302.02.121		30-150	310 (31,5)	490 (50)	18
10Х2М1А-А ТУ 302.02.128	ТУ 302.02.128		20-80	390 (39,7)	450 (50)	18
09Х2НАБЧ ТУ 14-1-3333	ТУ 14-1-3333	Нормализованное	7-100	314 (32)	490 (50)	22

Марка стали обозначение стандарта или технических условий	Технические требования	Состояние материала	Толщина, S мм	Предел текучести σ_T , МПа (кгс/мм ²), не менее	Временное сопротивление разрыву σ_B , МПа (кгс/ мм ²), не менее	Относитель удлинение не менее
15X2МФА-А ТУ 302.02.014	ТУ 302.02.014	Термически обработанное	30-160	30 (40)	490-735 (50-75)	14
12X2МФА ТУ 108.131	ТУ 108.131		60-300	431 (44)	539-735 (55-75)	
14Г2 ГОСТ 19281	ГОСТ 19281	Горячекатаное или термически обработанное	До 5	325 (33)	450 (46)	2
6-10						
11-20						
21-32						
33-60						
10ХСНД ГОСТ 19281	ГОСТ 19281	Горячекатаное или термически обработанное	До 5	390 (40)	510 (61)	19
5-10						

Марка стали обозначение стандарта или технических условий	Технические требования	Состояние материала	Толщина, S мм	Предел текучести σ_T , МПа (кгс/мм ²), не менее	Временное сопротивление разрыву σ_B , МПа (кгс/ мм ²), не менее	Относитель удлинение не менее
10ХСНД ГОСТ 19281	ГОСТ 19281	Горячекатаное или термически обработанное	10-15	390 (40)	510 (51)	19
			15-32			
	32-40					
15ХСНД ГОСТ 19281			До 5	345 (35)	490 (50)	21
	6-10					
	11-20					
	21-32					

Марка стали обозначение стандарта или технических условий	Технические требования	Состояние материала	Толщина, S мм	Предел текучести σ_T , МПа (кгс/мм ²), не менее	Временное сопротивление разрыву σ_B , МПа (кгс/ мм ²), не менее	Относитель удлинение не менее
09Г2ФБ, 10Г2ФБ ТУ 14-1-4083	ТУ 14-1-4083	Контролируемая прокатка	4-9	450 (46)	550 (56)	22
			10-28	430 (44)	520 (63)	17
			10-28	430 (44)	520 (53)	17
09Г2БТ, 10Г2БТ ТУ 14-1-4083	ТУ 14-1-4083	Контролируемая прокатка	10-28	430 (44)	520 (53)	17
07ГФБ-У ТУ 14-1-4083			10-28	340 (35)	470 (48)	16
Д-40 ГОСТ 5521	ГОСТ 5521	Термически обработанное или без термической обработки	5-7 7,5-9,5 10-32	390 (40)	530-690	19

Марка стали обозначение стандарта или технических условий	Технические требования	Состояние материала	Толщина, S мм	Предел текучести σ_T , МПа (кгс/мм ²), не менее	Временное сопротивление разрыву σ_B , МПа (кгс/ мм ²), не менее	Относитель удлинение не менее

Марка стали обозначение стандарта или технических условий	Технические требования	Состояние материала	Толщина, S мм	Предел текучести σ_T , МПа (кгс/мм ²), не менее	Временное сопротивление разрыву σ_B , МПа (кгс/ мм ²), не менее	Относитель удлинение не менее
E-40 ГОСТ 5521	ГОСТ 5521	Термически обработанное или без термической обработки	10-32	390 (40)	530-690 (54-70)	19
A ГОСТ 5521			4-60	235 (24)	400-490 (41-50)	22
B ГОСТ 5521			5-7 7,6-9,5 10-40			

Марка стали обозначение стандарта или технических условий	Технические требования	Состояние материала	Толщина, S мм	Предел текучести σ_T , МПа (кгс/мм ²), не менее	Временное сопротивление разрыву σ_B , МПа (кгс/ мм ²), не менее	Относитель удлинение не менее
Е-32 ГОСТ 5521			5-7	315 (32)	470-590 (48-60)	22
			7,5-9,5			
			10-40			
Д-32 ГОСТ 5521	ГОСТ 5521	Термически или без термической обработки	5-7	315 (32)	470-590 (48-60)	22
			7,5-9,5			
			10-40			

Марка стали обозначение стандарта или технических условий	Технические требования	Состояние материала	Толщина, S мм	Предел текучести σ_T , МПа (кгс/мм ²), не менее	Временное сопротивление разрыву σ_B , МПа (кгс/ мм ²), не менее	Относитель удлинение не менее
10X14Г, 14Н4Т ГОСТ 5632	Группа М26 по ГОСТ 7350	Термически обработанное				
			6-50	245 (25)	590 (60)	40
08X22Н6Т ГОСТ 5632	ГОСТ 7350		4-25	345 (35)	440 (45)	18

Марка стали обозначение стандарта или технических условий	Технические требования	Состояние материала	Толщина, S мм	Предел текучести σ_T , МПа (кгс/мм ²), не менее	Временное сопротивление разрыву σ_B , МПа (кгс/ мм ²), не менее	Относитель удлинение не менее
02X8H22C6 ТУ 14-1-5075; ТУ 14-1-5076	ТУ 14-1-5075	Термически обработанное	1,5-3,9	195 (20)	540 (55)	40
	ТУ 14-1-5076		4-11			
08X18H10T ГОСТ 5632	ГОСТ 5582		1,5-3,9	-	509 (52)	45
12X18H9T ГОСТ 5632	Группа М26 по ГОСТ 7350		4-50	220 (22)	530 (54)	43
12X18H10T ГОСТ 5632	Группа 1 по ТУ 14-1-394		4-50	216 (22)	-	38
12X18H10T ГОСТ 5632	ГОСТ 5582		0,7-3,9	205 (21)	530 (54)	40
12X18H10T ТУ 108-1151, ТУ 14-1-2512,	ТУ 108.1151		40-160	236 (24)	530 (54)	38
	ТУ 14-1-2542		4-120			

Марка стали обозначение стандарта или технических условий	Технические требования	Состояние материала	Толщина, S мм	Предел текучести σ_T , МПа (кгс/мм ²), не менее	Временное сопротивление разрыву σ_B , МПа (кгс/ мм ²), не менее	Относитель удлинение не менее
ТУ 108-930	ТУ 108-930		51-160	196 (20)	490 (50)	35-38
08X13 ГОСТ 5632	ГОСТ 5582		1,5-3,9	-	40	21
20X13 ГОСТ 6632	Группа М2, по ГОСТ 7350	Термически обработанное	4-50	372 (38)	509 (52)	20
08X17T ГОСТ Б632			4-50	-	431 (44)	18
15X25T ГОСТ 5632	Группа М2б по ГОСТ 7350	Термически обработанное	4-50	-	440 (45)	14
ХН32Т ТУ 14-1-625	ТУ 14-1-62573	Термически обработанное и травленое	5-20	176 (18)	490 (50)	30

Марка стали обозначение стандарта или технических условий	Технические требования	Состояние материала	Толщина, S мм	Предел текучести σ_T , МПа (кгс/мм ²), не менее	Временное сопротивление разрыву σ_B , МПа (кгс/ мм ²), не менее	Относитель удлинение не менее
12X13 ГОСТ 5632	Группа М26 по ГОСТ 7350	Термически обработанное	4-50	335 (34)	-	21
08X18H12Б ГОСТ 6632			4-50	206 (21)	509 (52)	40
10X17H13-M2T ГОСТ 5632			4-50	236 (24)	530 (54)	37
08X17H13-M2T ГОСТ 5632	ТУ 14-1-394		50-75	196 (20)	509 (52)	40

Марка стали обозначение стандарта или технических условий	Технические требования	Состояние материала	Толщина, S мм	Предел текучести σ_T , МПа (кгс/мм ²), не менее	Временное сопротивление разрыву σ_B , МПа (кгс/ мм ²), не менее	Относитель удлинение не менее		
10X17H13M3T ГОСТ 5632	Группа М26 по ГОСТ 7350	Термически обработанное	4-50	236 (24)	530 (54)	37		
08X17H15M3T ГОСТ 5632	Группа М26 по ГОСТ 7350		4-50	196 (20)	509 (52)	40		
03XH28-МДТ ГОСТ 5632			4-50	220 (22)	550 (55)	35		
03X17H14M3 ТУ 14-1-5071; ТУ 14-1-5056; ТУ 14-1-5073; ТУ 14-1-5054	ТУ 14-1-5071 ТУ 14-1-5056 ТУ 14-1-5073 ТУ 14-1-5054		8-20 0,8-3,9 20-50 5-20	196 (20)	490 (50)	40		
15X18H12-C4TЮ	ГОСТ 7350	5-25	340 (35)				688-931 (70-95)	30

Марка стали обозначение стандарта или технических условий	Технические требования	Состояние материала	Толщина, S мм	Предел текучести σ_T , МПа (кгс/мм ²), не менее	Временное сопротивление разрыву σ_B , МПа (кгс/ мм ²), не менее	Относитель удлинение не менее
ГОСТ 6632						

Марка стали обозначение стандарта или технических условий	Технические требования	Состояние материала	Толщина, S мм	Предел текучести σ_T , МПа (кгс/мм ²), не менее	Временное сопротивление разрыву σ_B , МПа (кгс/ мм ²), не менее	Относитель удлинение не менее
08X21H6M2T ГОСТ 5632	ГОСТ 7350	Термически обработанное	4-50	360 (40)	688 (70)	14
03X19AG3-H10 ТУ 14-1-2261	ТУ 14-1-2261		6-20	-	637 (65)	45
03X21H21-M4ГБ ГОСТ 5632	ГОСТ 7350		10-20	294 (30)	588 (60)	30
08X18Г8H2T ГОСТ 5632			5-20	343 (35)	588 (60)	20
07X13AG20 ТУ 14-1-3342			ТУ 14-1-3342	6-20	343 (35)	657 (67)

Марка стали обозначение стандарта или технических условий	Технические требования	Состояние материала	Толщина, S мм	Предел текучести σ_T , МПа (кгс/мм ²), не менее	Временное сопротивление разрыву σ_B , МПа (кгс/ мм ²), не менее	Относитель удлинение не менее
08X18H10T ГОСТ 5632	Группа М26 по ГОСТ 7350		4-50	206 (21)	509 (52)	43
	Группа А по ТУ 14-1-394		50-75			

Марка стали обозначение стандарта или технических условий	Технические требования	Состояние материала	Толщина, $S_{\text{мм}}$	Предел текучести σ_{T} , МПа (кгс/мм ²), не менее	Временное сопротивление разрыву σ_{B} , МПа (кгс/ мм ²), не менее	Относитель удлинение не менее
08X18H10T ГОСТ 5582	ГОСТ 5582	Термически обработанное	0,7-3,9		510 (52)	45
08X18H10T ТУ 14-1-3199;	ТУ 14-1-3199		0,5-3,0	270 (27,5)	519 (53)	40
ТУ 4-1-4780; ТУ 14-1-2542;	ТУ 14-1-4780		0,5-3,0; 3,8-4,2	-	500 (51)	40
ТУ 108-930; ТУ 108-1151	ТУ 14-1-2542		4-12	206 (21)	509 (52)	43
	ТУ 108-930		50-160	196 (20)	490 (50)	35-38
	ТУ 108-1151		40-160	206 (21)	509 (52)	43
03X18H11 ТУ 14-1-3071;	ТУ 14-1-3071		6-20	196 (20)	509 (52)	45
ТУ 14-1-5073	ТУ 14-1-5073		20-50	192 (19,6)	480 (49)	40
02X18H11	ТУ 14-1-5142		6-20	196 (20)	509 (52)	45

Марка стали обозначение стандарта или технических условий	Технические требования	Состояние материала	Толщина, S мм	Предел текучести σ_T , МПа (кгс/мм ²), не менее	Временное сопротивление разрыву σ_B , МПа (кгс/ мм ²), не менее	Относитель удлинение не менее
ТУ 14-1-5142						
07X16H6 ТУ 14-1-2375, ТУ 14-1-763	ТУ 14-1-2375 ТУ 14-1-763	Термически обработанное	1-4	850 (85)	1100 (110)	12
			6-20	850 (85)	1100 (110)	10

(Измененная редакция, Изм. № 2).

ПРИЛОЖЕНИЕ 19 (справочное)

СТАЛЬ ЛИСТОВАЯ ДВУХСЛОЙНАЯ. МЕХАНИЧЕСКИЕ СВОЙСТВА И ВИДЫ ИСПЫТАНИЙ

Марка стали, обозначение стандарта или технических условий	Обозначение стандарта на марку стали		Состояние материала	Толщина S , мм	Предел текучести σ_T , МПа (кгс/мм ²), не менее	Предел прочности σ_B , МПа (кгс/мм ²)
	основного слоя	коррозионностойкого слоя				
Ст3сп3Ч-08Х13, Ст3сп3+12Х18Н10Т, Ст3сп3+08Х18Н10Т, Ст3сп3+10Х17Н13М2Т, Ст3сп3+08Х17Н15М3Т, Ст3сп3+06ХН28МДТ, Ст3сп4+08Х13, Ст3сп4+10Х17Н13М3Т, Ст3сп4+10Х17Н13М2Т, Ст3сп4+08Х17Н15М3Т, Ст3сп4+06ХН28МДТ, Ст3сп5+12Х18Н10Т, Ст3сп5+10Х17Н13М3Т ГОСТ 10885	ГОСТ 14637	ГОСТ 5632	Термически обработанное	4-120	По ГОСТ 14	

Марка стали, обозначение стандарта или технических условий	Обозначение стандарта на марку стали		Состояние материала	Толщина S , мм	Предел текучести σ_T , МПа (кгс/мм ²), не менее	Предел прочности σ_B , МПа (кгс/мм ²)
	основного слоя	коррозионностойкого слоя				
Ст3сп5+10X17H13M2T, Ст3сп5+08X17H15M3T, Ст3сп5+08X18H10T, Ст3сп5+06XH28MДT, Ст3сп6+12X18H10T, Ст3сп6+08X18H10T, Ст3сп6+10X17H13M3T, Ст3сп6+10X17H13M2T, Ст3сп6+08X17H15M3T, Ст3сп6+06XH28MДT, ГОСТ 10885	ГОСТ 14637	ГОСТ 5632	Термически обработанное	4-120	По ГОСТ 11	
20К-3+08X13, 20К-3+12X18H10T, 20К-3+08X18H10T, 20К-3+10X17H13M3T, 20К-3+10X17H13M2T,	ГОСТ 5520	ГОСТ 5632	Термически обработанное	4-120	По ГОСТ	

Марка стали, обозначение стандарта или технических условий	Обозначение стандарта на марку стали		Состояние материала	Толщина S , мм	Предел текучести σ_T , МПа (кгс/мм ²), не менее	Предел прочности σ_B , МПа (кгс/мм ²)
	основного слоя	коррозионностойкого слоя				
20К-3+08Х17Н15М3Т, 20К-3+06ХН28МДТ, 20К-5+08Х13, 20К-5+12Х18Н10Т, 20К-5+08Х18Н10Т, 20К-5+10Х17Н13М3Т ГОСТ 10885						

Марка стали, обозначение стандарта или технических условий	Обозначение стандарта на марку стали		Состояние материала	Толщина S , мм	Предел текучести σ_T , МПа (кгс/мм ²), не менее	Предел прочности σ_B , МПа (кгс/мм ²)
	основного слоя	коррозионностойкого слоя				
20К-5+10X17H13M2T, 20К-5+08X17H15M3T, 20К-5+06XH28MДТ, 20К-10+12X18H10T, 20К-10+08X18H10T, 20К-10+10X17H13M3T, 20К-10+10X17H13M2T, 20К-10+08X17H15M3T, 20К-10+06XH28MДТ, 20К-11+12X18H10T, 20К-11+08X18H10T, 20К-11+10X17H13M3T, 20К-11+10X17H13M2T, 20К-11+08X17H15M3T, 20К-11+06XH28MДТ ГОСТ 10885	ГОСТ 5520	ГОСТ 5632	Термически обработанное	4-120	По ГОСТ	

Марка стали, обозначение стандарта или технических условий	Обозначение стандарта на марку стали		Состояние материала	Толщина S , мм	Предел текучести σ_T , МПа (кгс/мм ²), не менее	Предел прочности σ_B , МПа (кгс/мм ²)
	основного слоя	коррозионностойкого слоя				
16ГС-3+08X13, 16ГС-3+12X18Н10Т, 16ГС-3+08X18Н10Т, 16ГС-3+10X17Н13М3Т, 16ГС-3+10X17Н13М2Т, 16ГС-3+08X17Н15М3Т, 16ГС-3+06ХН28МДТ, ГОСТ 10885	ГОСТ 5520	ГОСТ 5632		4-120	По ГОСТ 5	
16ГС-6+08X13, 16ГС-6+12X18Н10Т, 16ГС-6+08X18Н10Т, 16ГС-6+10X17Н13М3Т, 16ГС-6+10X17Н13М2Т, 16ГС-6+08X17Н15М3Т, 16ГС-6+06ХН28МДТ, 16ГС-17+08X13,	ГОСТ 5520	ГОСТ 5632	Термически обработанное	4-120	По ГОСТ 5	

Марка стали, обозначение стандарта или технических условий	Обозначение стандарта на марку стали		Состояние материала	Толщина S , мм	Предел текучести σ_T , МПа (кгс/мм ²), не менее	Предел прочности σ_B , МПа (кгс/мм ²)
	основного слоя	коррозионностойкого слоя				
16ГС-17+12Х18Н10Т, 16ГС-17+08Х18Н10Т, 16ГС-17+10Х17Н13М3Т, 16ГС-17+10Х17Н13М2Т, 16ГС-17+08Х17Н15М3Т, 16ГС-17+06ХН28МДТ ГОСТ 10885						
09Г2С-3+12Х18Н10Т, 09Г2С-3+08Х18Н10Т, 09Г2С-3+10Х17Н13М3Т, 09Г2С-3+10Х17Н13М2Т, 09Г2С-3+08Х17Н15М3Т, 09Г2С-3+06ХН28МДТ, 09Г2С-6+08Х13, 09Г2С-6+12Х18Н10Т, ГОСТ 10885	ГОСТ 5520	ГОСТ 5632	Термически обработанное	4-120	по ГОСТ 5	

Марка стали, обозначение стандарта или технических условий	Обозначение стандарта на марку стали		Состояние материала	Толщина S , мм	Предел текучести σ_T , МПа (кгс/мм ²), не менее	Предел прочности σ_B , МПа (кгс/мм ²)
	основного слоя	коррозионностойкого слоя				
09Г2С-6+08Х18Н10Т, 09Г2С-6+10Х17Н13М3Т, 09Г2С-6+10Х17Н13М2Т, 09Г2С-6+08Х17Н15М3Т, 09Г2С-6+06ХН28МДТ, 09Г2С-7+08Х13, 09Г2С-7+12Х18Н10Т, 09Г2С-7+08Х18Н10Т, 09Г2С-7+10Х17Н13М3Т, 09Г2С-7+10Х17Н13М2Т, 09Г2С-7+08Х17Н15М3Т, 09Г2С-7+06ХН28МДТ, 09Г2С-8+12Х18Н10Т, 09Г2С-8+08Х18Н10Т, 09Г2С-8+10Х17Н13М3Т, 09Г2С-8+10Х17Н13М2Т,	ГОСТ 5520	ГОСТ 5632	Термически обработанное	4-120	По ГОСТ 5	

Марка стали, обозначение стандарта или технических условий	Обозначение стандарта на марку стали		Состояние материала	Толщина S, мм	Предел текучести σ_T , МПа (кгс/мм ²), не менее	Предел прочности σ_B , МПа (кгс/мм ²)
	основного слоя	коррозионностойкого слоя				
ГОСТ 10885 09Г2С-8+08Х17Н15М3Т, 09Г2С-8+06ХН28МДТ, 09Г2С-9+08Х13, 09Г2С-9+12Х18Н10Т, 09Г2С-9+08Х18Н10Т, 09Г2С-9+10Х17Н13М3Т, ГОСТ 10885	ГОСТ 5520	ГОСТ 5632	Термически обработанное	4-120	По ГОСТ 5	
09Г2С-9+10Х17Н13М2Т, 09Г2С-9+08Х17Н15М3Т, 09Г2С-9+06ХН28МДТ	ГОСТ 5520	ГОСТ 5632	Термически обработанное	4-120	По ГОСТ 5	
09Г2С-17+12Х18Н10Т, 09Г2С-17+08Х18Н10Т, 09Г2С-17+10Х17Н13М3Т, 09Г2С-17+10Х17Н13М2Т,	ГОСТ 5520	ГОСТ 5632	Термически обработанное	4-120	По ГОСТ 5	

Марка стали, обозначение стандарта или технических условий	Обозначение стандарта на марку стали		Состояние материала	Толщина S , мм	Предел текучести σ_T , МПа (кгс/мм ²), не менее	Время сопротивления разрыву МПа (мм ²),
	основного слоя	коррозионностойкого слоя				
09Г2С-17+08Х17Н15М3Т, 09Г2С-17+06ХН28МДТ, ГОСТ 10885						
12МХ+08Х13 ГОСТ 10885	ГОСТ 20072	ГОСТ 5632	Термически обработанное	4-120	225 (22,5)	43
12ХМ+08Х13, 12ХМ+08Х18Н10Т ГОСТ 10885-85	ГОСТ 5520			4-120	По ГОСТ 5	
12ХМ+08Х18Н10Т ТУ 14-1-2726				65-120	По ГОСТ 5	
20К+НМЖМц28-2,5-1,5 ТУ 14-1-1034	ГОСТ 5520	ГОСТ 492	Термически обработанное	4-120	По ГОСТ	
20К+НМЖМц28-2,5-1,5 ГОСТ 10885						

Марка стали, обозначение стандарта или технических условий	Обозначение стандарта на марку стали		Состояние материала	Толщина S , мм	Предел текучести σ_T , МПа (кгс/мм ²), не менее	Предел прочности σ_B , МПа (кгс/мм ²)
	основного слоя	коррозионностойкого слоя				
15Г2СФ+08Х18Н10Т, 15Г2СФ+12Х18Н10Т, 15Г2СФ+10Х17Н13М2Т, 15Г2СФ+08Х17Н15М3Т, ТУ 14-1-4175	ГОСТ 19281	ГОСТ 5632	Термически обработанное	22-50	390 (40)	550
15Г2СФ+12Х18Н10Т, 16Г2СФ+10Х17Н13М2Т, 15Г2СФ+08Х17Н15М3Т, ТУ 14-1-4212				8-21		

Примечания.

1. Ударная вязкость основного слоя при нормальной и пониженной температурах нормируется для стали листовой двухслойной толщиной 10 мм и более, а после механического старения - толщиной 12 мм и более.

2. Сопротивление срезу при определении прочности соединения слоев должно быть не менее 150 МПа {15 кгс/мм²}.

ПРИЛОЖЕНИЕ 20 (справочное)

ТРУБЫ. МЕХАНИЧЕСКИЕ СВОЙСТВА И ВИДЫ ИСПЫТАНИЙ

Марка стали, обозначение стандарта или технических условий	Технические требования	Состояние материала	Предел текучести s_T , МПа (кгс/мм ²), не менее	Временное сопротивление разрыву s_B , МПа (кгс/мм ²), не менее	Относительное удлинение d_5 , %, не менее	Относительное сужение ψ , %
10,20 ГОСТ 380 , ГОСТ 14637	ГОСТ 3262	-	-	-	-	-

Марка стали, обозначение стандарта или технических условий	Технические требования	Состояние материала	Предел текучести s_t , МПа (кгс/мм ²), не менее	Временное сопротивление разрыву s_b , МПа (кгс/мм ²), не менее	Относительное удлинение d_5 , %, не менее	Относительное сужение d_5 , %
Ст3кп3 ГОСТ 380 , ГОСТ 14637	Группа В по ГОСТ 10706	Термически обработанное	235 (24)	363 (37)	20	
Ст3сп4 ГОСТ 380 , ГОСТ 1463789			245 (25)	372 (38)	23	
Ст3сп5 ГОСТ 380 ГОСТ 14637			245 (25)	372 (38)	23	
Ст10 ГОСТ 1050	ТУ 14-3-624	Термически обработанное	-	333 (34)	25	
Ст20 ГОСТ 1050				412 (42)	22	

Марка стали, обозначение стандарта или технических условий	Технические требования	Состояние материала	Предел текучести s_t , МПа (кгс/мм ²), не менее	Временное сопротивление разрыву s_b , МПа (кгс/мм ²), не менее	Относительное удлинение d_5 , %, не менее	Относительное сужение d_5 , %
10 ГОСТ 1050	Группа А по ГОСТ 660	С прокатного нагрева или термически обработанное	216 (22)	353 (36)	25	
		Термически обработанное	206 (21)	333 (34)		
20 ГОСТ 1050	Группа А по ГОСТ 550	С прокатного нагрева или термически обработанное	255 (26)	431 (44)	22	
20 ГОСТ 1060	Группы А, Б по ГОСТ 550	Термически обработанное	Холоднодеформированные и теплодеформированные			
			245 (25)	412 (42)	23	
10 ГОСТ 1050 , ТУ 14-3-190	Группа В по ГОСТ 8733	Термически обработанное	206 (21)	343 (35)	24	
	Группа В по ГОСТ 8731	Горячекатаное	216 (22)	353 (36)		

Марка стали, обозначение стандарта или технических условий	Технические требования	Состояние материала	Предел текучести s_t , МПа (кгс/мм ²), не менее	Временное сопротивление разрыву s_b , МПа (кгс/мм ²), не менее	Относительное удлинение d_5 , %, не менее	Относительное сужение d_5 , %
20 ГОСТ 1050 , ТУ 14-3-190	Группа В по ГОСТ 8733	Термически обработанное	245 (25)	412 (42)	21	
	Группа В по ГОСТ 8731	Горячекатаное	245 (25)	412 (42)	21	
20 ГОСТ 1050	ТУ 14-3-460	Термически обработанное или с прокатного нагрева	216 (22)	412-550 (42-56)	Продольные образцы	
					24	
				441 (45)	Поперечные образцы	
					22	
20ЮЧ ТУ 14-3-1600; ТУ 14-3-1652	ТУ 14-3-1600	-	245 (25)	412 (42)	23	
	ТУ 14-3-1652		382 (39)			

Марка стали, обозначение стандарта или технических условий	Технические требования	Состояние материала	Предел текучести σ_T , МПа (кгс/мм ²), не менее	Временное сопротивление разрыву σ_B , МПа (кгс/мм ²), не менее	Относительное удлинение d_5 , %, не менее	Относительное сужение ψ , не менее
09Г2С ГОСТ 19281 ; ТУ 14-3-1128	ТУ 14-3-1128	Термически обработанное	265 (27)	472 (48)	22	
09Г2С ГОСТ 19281	ТУ 14-3-1128	Термически обработанное	265 (27)	472 (48)	22	
10Г2 ГОСТ 4543	Группа В по ГОСТ 8733		235 (25)	421 (43)	22	
	Группа В по ГОСТ 8731	С прокатного нагрева или термически обработанное	265 (27)	421 (43)	21	
10Г2 ГОСТ 4543	Группы А, Б по ГОСТ 550	С прокатного нагрева или	265 (27)	421 (43)	21	

Марка стали, обозначение стандарта или технических условий	Технические требования	Состояние материала	Предел текучести s_T , МПа (кгс/мм ²), не менее	Временное сопротивление разрыву s_B , МПа (кгс/мм ²), не менее	Относительное удлинение d_5 , %, не менее	Относительное сужение d_5 , не менее
		термически обработанное				
15ГС ТУ 14-3-460	ТУ 14-3-460	Термически обработанное или с прокатного нагрева	294 (30)	Поперечные образцы		
				491 (50)	16	
			294 (30)	Продольные образцы		
				491 (50)	18	

Марка стали, обозначение стандарта или технических условий	Технические требования	Состояние материала	Предел текучести σ_T , МПа (кгс/мм ²), не менее	Временное сопротивление разрыву σ_B , МПа (кгс/мм ²), не менее	Относительное удлинение d_5 , %, не менее	Относительное сужение ψ , не менее
10Г2ФБ ТУ 14-3-1464	ТУ 14-3-1464	Контролируемая прокатка	441 (45)	588 (60)	20	
13ГС-У ТУ 14-3-1464			363 (37)	510 (52)	20	
13Г1С-У ТУ 14-3-1464			402 (41)	539 (55)	20	
15ХМ ТУ 14-3-460	ТУ 14-3-460	С прокатного нагрева или термически обработанное	235 (24)	Продольные образцы 441-638 (45-65)	21	

Марка стали, обозначение стандарта или технических условий	Технические требования	Состояние материала	Предел текучести s_T , МПа (кгс/мм ²), не менее	Временное сопротивление разрыву s_B , МПа (кгс/мм ²), не менее	Относительное удлинение d_5 , %, не менее	Относительное сужение ψ , %
15ХМ ТУ 14-3-460	ТУ 14-3-460	С прокатного нагрева или термически обработанное	226 (23)	Поперечные образцы		
12Х1МФ ГОСТ 20072				441 (45)	20	
				Продольные образцы		
			275 (28)	441-638 (45-65)	21	
			275 (28)	Поперечные образцы		
				441 (45)	19	

Марка стали, обозначение стандарта или технических условий	Технические требования	Состояние материала	Предел текучести σ_T , МПа (кгс/мм ²), не менее	Временное сопротивление разрыву σ_B , МПа (кгс/мм ²), не менее	Относительное удлинение d_5 , %, не менее	Относительное сужение ψ , не менее	
1X2M1 ГОСТ 550	ГОСТ 550	Термически обработанное	265 (27)	411 (45)	20		
15X5 ГОСТ 20072	Группы А, Б по ГОСТ 550		216 (22)	392 (40)	24	Горячедеформированные	
15X5M ГОСТ 20072			216 (22)	392 (40)	22	Горячедеформированные	
			Холодно- и теплodeформированные		216 (22)	392 (40)	22
15X5M-У ГОСТ 20072		Нормализация + отпуск	412 (42)	588 (60)	16	Горячедеформированные	

Марка стали, обозначение стандарта или технических условий	Технические требования	Состояние материала	Предел текучести s_T , МПа (кгс/мм ²), не менее	Временное сопротивление разрыву s_B , МПа (кгс/мм ²), не менее	Относительное удлинение d_5 , %, не менее	Относительное сужение ψ , не менее
15X5ВФ ГОСТ 20072	Группы А, Б по ГОСТ 650	Термически обработанное	Горячедеформированные			
			216 (22)	392 (40)	22	
Х9М ТУ 14-3-457	ТУ 14-3-457		216 (22)	470 (48)	22	
12X8 ГОСТ 550	ГОСТ 550		216 (22)	392 (40)	22	

Марка стали, обозначение стандарта или технических условий	Технические требования	Состояние материала	Предел текучести s_T , МПа (кгс/мм ²), не менее	Временное сопротивление разрыву s_B , МПа (кгс/мм ²), не менее	Относительное удлинение d_5 , %, не менее	Относительное сужение d_5 , %
X8 ТУ 14-3-457	ТУ 14-3-457	Термически обработанное	196 (20)	392 (40)	22	
12X8ВФ ГОСТ 20072	ГОСТ 550		167 (17)	392 (40)	22	
15X5М ТУ 14-3-1080, ГОСТ 20072	ТУ 14-3-1080		412 (42)	569 (58)	16	
10X14Г14Н4Т ТУ 14-3-1905	ТУ 14-3-1905		-	588 (60)	35	
08X22Н6Т ГОСТ 5632	ГОСТ 9940 , ГОСТ 9941		-	588 (60)	20	
	ТУ 14-3-1905					

Марка стали, обозначение стандарта или технических условий	Технические требования	Состояние материала	Предел текучести s_T , МПа (кгс/мм ²), не менее	Временное сопротивление разрыву s_B , МПа (кгс/мм ²), не менее	Относительное удлинение d_5 , %, не менее	Относительное сужение d_5 , %
08X21H6M2T ГОСТ 5632	ТУ 14-3-1905	Термически обработанное	-	588 (60)	20	
08X18Г8Н2Т ТУ 14-3-1596	ТУ 14-3-1596		295 (30)	588 (60)	18	
07X13АГ20 ТУ 14-3-1322, ТУ 14-3-1323	ТУ 14-3-1322, ТУ 14-3-1323		344 (35)	638 (65)	40	
03X17Н14М3 ТУ 14-3-396, ТУ 14-3-1357, ТУ 14-3-1348	ТУ 14-3-336, ТУ 14-3-1357,	-	196 (20)	490 (50)	30	
	ТУ 14-3-1348				40	
03X19АГ3Н10 ТУ 14-3-415	ТУ 14-3-415	-	344 (35)	638 (65)	45	
02X8Н22С6	ТУ 14-3-1024	-	196 (20)	588 (60)	35	

Марка стали, обозначение стандарта или технических условий	Технические требования	Состояние материала	Предел текучести s_T , МПа (кгс/мм ²), не менее	Временное сопротивление разрыву s_B , МПа (кгс/мм ²), не менее	Относительное удлинение d_5 , %, не менее	Относительное сужение d_5 , %
ТУ 14-3-1024						
08X18H10T ГОСТ 5632	Трубы электросварные по ТУ 14-3-1391	-	-	530 (54)	37	
10X18H10T ГОСТ 5632				550 (56)	35	
02K18H11 ТУ 14-3-1401 ТУ 14-3-1339	ТУ 14-3-1401 ТУ 14-3-1339	Термически обработанное	186 (18,6)	452 (46)	45	
			185 (18,5)	472 (48)	45	
12K18H10T ГОСТ 5632	ГОСТ 9940 ГОСТ 9941		216 (22)	530 (54) 550 (56)	40 35	

Марка стали, обозначение стандарта или технических условий	Технические требования	Состояние материала	Предел текучести s_T , МПа (кгс/мм ²), не менее	Временное сопротивление разрыву s_B , МПа (кгс/мм ²), не менее	Относительное удлинение d_5 , %, не менее	Относительное сужение ψ , не менее
12X18H12T ГОСТ 5632	ТУ 14-3-460	Термически обработанное	216 (22)	Продольные образцы		35
				530 (54)		
08X18H10T ГОСТ 5632	ГОСТ 9940		-	510 (52)	40	
	ГОСТ 9941			550 (56)	37	
08X18H12Б ГОСТ 5632	ГОСТ 9940		-	510 (52)	38	
	ГОСТ 9941		-	530 (54)	37	
10X17H13M2T ГОСТ 5632	ГОСТ 9940		-	530 (54)	35	
	ГОСТ 9941					
08X17H15M3T ГОСТ 5632	ГОСТ 9940		-	510 (52)	35	
	ГОСТ 9941		-	550 (56)	35	

Марка стали, обозначение стандарта или технических условий	Технические требования	Состояние материала	Предел текучести s_T , МПа (кгс/мм ²), не менее	Временное сопротивление разрыву s_B , МПа (кгс/мм ²), не менее	Относительное удлинение d_5 , %, не менее	Относительное сужение d_5 , %
03X18H11 ГОСТ 5632	ТУ 14-3-1401		196 (20)	510 (52)	45	
030С21Н21МЧГБ ГОСТ 5632	ТУ 14-3-694, ТУ 14-3-696, ТУ 4-3-751		216 (22)	490 (50)	30	

Марка стали, обозначение стандарта или технических условий	Технические требования	Состояние материала	Предел текучести s_T , МПа (кгс/мм ²), не менее	Временное сопротивление разрыву s_B , МПа (кгс/мм ²), не менее	Относительное удлинение d_5 , %, не менее	Относительное сужение d_5 , %
03ХН28МДТ ГОСТ 5632	ТУ 14-3-6В4, ТУ 14-3-751, ТУ 14-3-1201	Термически обработанное	216 (22)	490 (50)	35	
06ХН28МДТ ГОСТ 5632	ТУ 14-3-318,		-	520 (53)	35	
	ТУ 14-3-763, ТУ 14-3-822			490 (50)	30	
08Х17Т ГОСТ 5632	ГОСТ 9940 , ГОСТ 9941			372 (38)	17	
15Х25Т ГОСТ 5632	ГОСТ 9940 ,		-	441 (45)	-	
	ГОСТ 9941		461 (47)			

Марка стали, обозначение стандарта или технических условий	Технические требования	Состояние материала	Предел текучести s_T , МПа (кгс/мм ²), не менее	Временное сопротивление разрыву s_B , МПа (кгс/мм ²), не менее	Относительное удлинение d_5 , %, не менее	Относительное сужение d_5 , %
08X13 ГОСТ 5632	ГОСТ 9940 , ГОСТ 9941	Термически обработанное		372 (38)	22	
12X13 ГОСТ 5632	ГОСТ 9940			392 (40)	21	
	ГОСТ 9941				22	
ХН32Т ТУ 14-3-489	ТУ 14-3-489	Термически обработанное	176 (18)	477 (48)	35	60 толщ более
15X18H12C4ТЮ ГОСТ 5632	ТУ 14-3-310	Термически обработанное	-	716 (73)	25	

(Измененная редакция, Изм. № 2).

ПРИЛОЖЕНИЕ 21 (справочное)

ПОКОВКИ МЕХАНИЧЕСКИЕ СВОЙСТВА И ВИДЫ ИСПЫТАНИЙ

Таблица 1

Марка стали, обозначение стандарта или технических условий	Технические требования	Состояние материала	Размер поковки (толщина или диаметр), мм	Предел текучести s_T , МПа (кгс/мм ²), не менее	Временное сопротивление разрыву s_B , МПа (кгс/мм ²), не менее	Относительное удлинение d_5 , %, не менее
Ст5сп, Ст3сп ГОСТ 380	Группа IV-КП.245 (КП.25) по ГОСТ 8479	Термически обработанное	До 100	245 (25)	470 (48)	22
			Св. 100 до 300			19
			Св. 300 до 500			17
20 ГОСТ 1050	Группа IV-КП.215 (КП.22) по ГОСТ 6479		До 100	215 (22)	430 (40)	24
			Св. 100 до 300			20
			Св. 300 до 500			18
			Св. 500 до 800			16

Марка стали, обозначение стандарта или технических условий	Технические требования	Состояние материала	Размер поковки (толщина или диаметр), мм	Предел текучести s_T , МПа (кгс/мм ²), не менее	Временное сопротивление разрыву s_B , МПа (кгс/мм ²), не менее	Относительное удлинение d_5 , %, не менее
	Группа IV.КП.195 (КП.20) по ГОСТ 8479		До 100	195 (20)	390 (40)	26
			Св. 100 до 300			23
			Св. 300 до 500			20
			Св. 500 до 800			18
16ГС ГОСТ 19281	Группа IV-КП.245 (КП.25) по ГОСТ 8479		До 100	245 (25)	470 (48)	22
			Св. 100 до 300			19
			Св. 300 до 500			17
			Св. 500 до 800			15

Марка стали, обозначение стандарта или технических условий	Технические требования	Состояние материала	Размер поковки (толщина или диаметр), мм	Предел текучести s_T , МПа (кгс/мм ²), не менее	Временное сопротивление разрыву s_B , МПа (кгс/мм ²), не менее	Относительное удлинение d_5 , %, не менее
10Г2 ГОСТ 4543	Группа IV-КП.215 (КП.22) по ГОСТ 8479		До 100	215 (22)	430 (44)	24
			Св. 100 до 300			20
			Св. 300 до 500			18
			Св. 500 до 800			16
09Г2С ГОСТ 19281	Группа IV-КП.245 (КП.25) по ГОСТ 8479	Термически обработанное	До. 100	245 (25)	470 (48)	22
			Св. 100 до 300			19
			Св. 300 до 600			17
			Св. 500 до 800			15

Марка стали, обозначение стандарта или технических условий	Технические требования	Состояние материала	Размер поковки (толщина или диаметр), мм	Предел текучести s_T , МПа (кгс/мм ²), не менее	Временное сопротивление разрыву s_B , МПа (кгс/мм ²), не менее	Относительное удлинение d_5 , %, не менее
20К ГОСТ 5520	Группа IV-КП 215 (КП.22) по ГОСТ 8479	Термически обработанное	До 100	215 (22)	430 (44)	24
			Св. 100 до 300			20
			Св. 300 до 500			18
20ЮЧ ТУ 26-0303-1532	ТУ 26-0303-1532		До 800	240 (24)	420 (42)	22
20Х ГОСТ 4543	Группа IV-КП.395 (КП.40) по ГОСТ 8479		До 100	400 (40)	630 (63)	17
			Св. 100 до 300			15
			Св. 300 до 500			13

Марка стали, обозначение стандарта или технических условий	Технические требования	Состояние материала	Размер поковки (толщина или диаметр), мм	Предел текучести s_T , МПа (кгс/мм ²), не менее	Временное сопротивление разрыву s_B , МПа (кгс/мм ²), не менее	Относительное удлинение d_5 , %, не менее
15ХМ ГОСТ 4543	Группа IV-КП.275 (КП.28) по ГОСТ 8479		Св. 500 до 800			11
			До 100	280 (28)	450 (45)	20
			Св. 100 до 300			17
			Св. 300 до 500			15
			Св. 500 до 800			13
15Х5ВФ, 15Х5М ГОСТ 5632	Группа IV-КП.395 (КП.40) по ГОСТ 8479		До 800	420 (42)	600 (60)	13
12ХМ ТУ 302.02031, ГОСТ 5520	ТУ 30202.031		До 100	245 (25)	470 (48)	22
			Св. 100 до 300			17

Марка стали, обозначение стандарта или технических условий	Технические требования	Состояние материала	Размер поковки (толщина или диаметр), мм	Предел текучести s_T , МПа (кгс/мм ²), не менее	Временное сопротивление разрыву s_B , МПа (кгс/мм ²), не менее	Относительное удлинение d_5 , %, не менее
15ХМ ТУ 302.02.031, ГОСТ 4543			До 100	275 (28)	530 (54)	20
			Св. 100 до 300			17
10Х2М1А-А, 10Х2М1А-ВД, 10Х2М1А ТУ 302.02.121	ТУ 302.02.121		До 200	310 (31,5)	490 (50)	18

Марка стали, обозначение стандарта или технических условий	Технические требования	Состояние материала	Размер поковки (толщина или диаметр), мм	Предел текучести s_T , МПа (кгс/мм ²), не менее	Временное сопротивление разрыву s_B , МПа (кгс/мм ²), не менее	Относительное удлинение d_5 , %, не менее
10X2M1A-A ТУ 108.13.39	ТУ 108.13.39	Термически обработанное	-	392 (40)	490 (50)	18
15ГС ОСТ 108.030-113	ОСТ 26-01-135		До 350	294 (30)	490 (50)	18
14ХГС ГОСТ 19281			До 550	314 (32)	490 (50)	17
20X2MA ОСТ 26-01-135	ОСТ 26-01-135		До 550	392 (40)	539 (55)	16

Марка стали, обозначение стандарта или технических условий	Технические требования	Состояние материала	Размер поковки (толщина или диаметр), мм	Предел текучести s_T , МПа (кгс/мм ²), не менее	Временное сопротивление разрыву s_B , МПа (кгс/мм ²), не менее	Относительное удлинение d_5 , %, не менее
112МХ ГОСТ 20072	Труппа IV-КП.235 (КП.24) по ГОСТ 8479	Нормализованное	До 100	250 (25)	480 (48)	22
			Св. 100 до 300			19
			Св. 300 до 500			17
			Св. 500 до 800			15

Марка стали, обозначение стандарта или технических условий	Технические требования	Состояние материала	Размер поковки (толщина или диаметр), мм	Предел текучести s_T , МПа (кгс/мм ²), не менее	Временное сопротивление разрыву s_B , МПа (кгс/мм ²), не менее	Относительное удлинение d_5 , %, не менее		
08X22H6T ГОСТ 5632	Группа IV по ГОСТ 25054	Термически обработанное	До 800	343 (35)	539 (55)	18		
08X21H6M2T ГОСТ 5632				196 (20)	510 (52)	35		
12X18H9T ГОСТ 5632								
12X18H10T ГОСТ 5632								
08X18H10T ГОСТ 5632							490 (50)	-
10-X17H13M2T ГОСТ 5632							510 (52)	-
03X18H11				176 (18)	441 (45)	40		

Марка стали, обозначение стандарта или технических условий	Технические требования	Состояние материала	Размер поковки (толщина или диаметр), мм	Предел текучести s_T , МПа (кгс/мм ²), не менее	Временное сопротивление разрыву s_B , МПа (кгс/мм ²), не менее	Относительное удлинение d_5 , %, не менее
ГОСТ 5632	ГОСТ 25054	Термически обработанное	До 800			
03К17Н14М3 ГОСТ 5632				176 (18)	470 (48)	40
10Х17Н13М3Т ГОСТ 5632				196 (20)	510 (52)	35
08Х17Н16М3Т ГОСТ 5632					490 (50)	
06ХН28МДТ ГОСТ 5632				216 (22)	510 (52)	30
08Х13 ГОСТ 5632				392 (40)	539 (55)	14
12Х13 ГОСТ 5532				392 (40)	539 (55)	

(Измененная редакция, Изм. № 2).

Примечание. Значения механических свойств относятся к испытанию на продольных образцах. Допускается проверка механических свойств на поперечных, тангенциальных или радиальных образцах; при этом нормы, указанные в табл. 1 настоящего приложения, снижаются на величины, указанные в табл. 2 настоящего приложения.

Продолжение прил. 21

Т а б л и ц а 2

Механические свойства	Допускаемое снижение норм механических свойств, %			
	для поперечных образцов	для радиальных образцов	для тангенциальных образцов	
			поковок диаметром до 300 мм	поковок диаметром св. 300 мм
Относительное удлинение	50	35	25	30
Относительное сужение	40	35	20	25
Ударная вязкость	50	40	25	30
Предел текучести	10	10	5	5
Временное сопротивление разрыву	10	10	5	5

ПРИЛОЖЕНИЕ 22 (справочное)

СТАЛЬ СОРТОВАЯ. МЕХАНИЧЕСКИЕ СВОЙСТВА И ВИДЫ ИСПЫТАНИЙ

Марка стали, обозначение стандарта или технических условий	Технические требования	Состояние материала	Толщина проката, мм	Предел текучести s_T , МПа (кгс/мм ²), не менее	Временное сопротивление разрыву s_B , МПа (кгс/мм ²), не менее	Относительное удлинение d , %, не менее
Ст3кп ГОСТ 535	ГОСТ 535	Горячекатаное	До 10	235 (24)		27
			Св. 10 до 20	235 (24)	360-460	27
			Св. 20 до 40	225 (23)	(37-47)	26
			Св. 40 до 100	215 (22)		24
			Св. 100	185 (20)		24
Ст3сп ГОСТ 535			До 10	255 (26)		26
			Св. 10 до 20	245 (25)		26
			Св. 20 до 40	235 (24)	380-490	25
			Св. 40 до 100	225 (23)	(39-50)	23

Марка стали, обозначение стандарта или технических условий	Технические требования	Состояние материала	Толщина проката, мм	Предел текучести s_T , МПа (кгс/мм ²), не менее	Временное сопротивление разрыву s_B , МПа (кгс/мм ²), не менее	Относительное удлинение d , %, не менее
Ст3пс ГОСТ 636			Св. 100	205 (21)		23
			До 10	245 (25)	370-480 (38-49)	26
			Св. 10 до 20	245 (25)		26
			Св. 20 до 40	235 (24)		25
			Св. 40 до 100	225 (23)		23
			Св. 100	206 (21)		23

Марка стали, обозначение стандарта или технических условий	Технические требования	Состояние материала	Толщина проката, мм	Предел текучести s_T , МПа (кгс/мм ²), не менее	Временное сопротивление разрыву s_B , МПа (кгс/мм ²), не менее	Относительное удлинение d , %, не менее	
Ст5сп ГОСТ 535	ГОСТ 535	Горячекатаное	До 10	295 (30)	490-630	20	
			Св. 10 до 20	285 (29)		20	
			Св. 20 до 40	275 (28)		19	
			Св. 40 до 100	265 (27)		(50-64)	17
			Св. 100	255 (26)		17	
Ст5пс ГОСТ 535			До 10	285 (29)	490-630	20	
			Св. 10 до 20	285 (29)		20	
			Св. 20 до 40	275 (28)		19	
			Св. 40 до 100	265 (27)		(50-64)	17

Марка стали, обозначение стандарта или технических условий	Технические требования	Состояние материала	Толщина проката, мм	Предел текучести s_T , МПа (кгс/мм ²), не менее	Временное сопротивление разрыву s_B , МПа (кгс/мм ²), не менее	Относительное удлинение d , %, не менее
20 ГОСТ 1050	ГОСТ 1050	Нормализованное	Св. 100	255 (26)		17
			До 250	245 (25)	410 (42)	25
20ЮЧ ТУ 14-1-3332	ТУ 14-1-3332	-	До 180	240 (24)	420 (42)	-
10 ГОСТ 1050	ГОСТ 1050	-	До 250	205 (21)	330 (34)	31
15 ГОСТ 1050		-	До 250	225 (23)	370 (38)	27

Марка стали, обозначение стандарта или технических условий	Технические требования	Состояние материала	Толщина проката, мм	Предел текучести s_T , МПа (кгс/мм ²), не менее	Временное сопротивление разрыву s_B , МПа (кгс/мм ²), не менее	Относительное удлинение d , %, не менее
09Г2С ГОСТ 19281	ГОСТ 19281	-	Св. 20 до 32	265 (27)	430 (44)	21
			От 32 до 100			
			Св. 20 до 32	295 (30)	430 (44)	21

Марка стали, обозначение стандарта или технических условий	Технические требования	Состояние материала	Толщина проката, мм	Предел текучести s_T , МПа (кгс/мм ²), не менее	Временное сопротивление разрыву s_B , МПа (кгс/мм ²), не менее	Относительное удлинение d , %, не менее
09Г2С ГОСТ 19281	ГОСТ 19281	-	До 10	325 (33)	450 (46)	21
			Св. 10 до 20			
09Г2С ГОСТ 19281		-	До 5	345 (35)	480 (49)	
			От 5 до 10			
09Г2 ГОСТ 19281		-	До 20	295 (30)	430 (44)	-
			Св. 20 до 32			

Марка стали, обозначение стандарта или технических условий	Технические требования	Состояние материала	Толщина проката, мм	Предел текучести s_T , МПа (кгс/мм ²), не менее	Временное сопротивление разрыву s_B , МПа (кгс/мм ²), не менее	Относительное удлинение d , %, не менее	
12X13 ГОСТ 6632	ГОСТ 5949	ГОСТ 5949	До 200	410 (42)	585 (60)	20	
08X17T ГОСТ 5632				По			
15X25T, 15X28 ГОСТ 5632				233 (30)	440 (45)	20	
06XH28МДТ ГОСТ 5632				По			
15X5M ГОСТ 5632				ГОСТ 20072	214 (22)	390 (40)	22
07X16H6 ТУ 14-1-1660	ТУ 14-1-1660	Термообработанная	20-180	1000 (100)	1200 (120)	13	

Марка стали, обозначение стандарта или технических условий	Технические требования	Состояние материала	Толщина проката, мм	Предел текучести s_T , МПа (кгс/мм ²), не менее	Временное сопротивление разрыву s_B , МПа (кгс/мм ²), не менее	Относительное удлинение d , %, не менее
ХН32Т ТУ 14-1-284	ТУ 14-1-284	Горячекатаное без термической обработки	-	175 (18)	470 (48)	40
10Г2 ГОСТ 4543	ГОСТ 4543	Горячекатаное термически обработанное	До 250	245 (25)	420 (43)	22
15Х18Н12С4ТЮ ГОСТ 5949 ТУ 14-1-561	ГОСТ 5949 ТУ 14-1-561	Кованое или горячекатаное	Диаметр 10-180	375 (38)	720 (73)	25

Марка стали, обозначение стандарта или технических условий	Технические требования	Состояние материала	Толщина проката, мм	Предел текучести s_T , МПа (кгс/мм ²), не менее	Временное сопротивление разрыву s_B , МПа (кгс/мм ²), не менее	Относительное удлинение d , %, не менее
10X14Г14Н4Т ГОСТ 5632	ГОСТ 5949	Горячекатаное, термически обработанное	До 200	245 (25)	635 (65)	35
08X22Н6Т ГОСТ 5632				340 (35)	585 (60)	20
12X18Н10Т ГОСТ 5632				195 (20)	510 (52)	40
08X21 Н6М2Т ГОСТ 5632				340 (35)	585 (60)	25
08X18Н10Т ГОСТ 5632				195 (20)	488 (50)	-
08X18Н12Б ГОСТ 5632				175 (18)	-	-

Марка стали, обозначение стандарта или технических условий	Технические требования	Состояние материала	Толщина проката, мм	Предел текучести s_T , МПа (кгс/мм ²), не менее	Временное сопротивление разрыву s_B , МПа (кгс/мм ²), не менее	Относительное удлинение d_5 , %, не менее
10X17H13M2T ГОСТ 5632	ГОСТ 5949	Горячекатаное, термически обработанное	До 200	215 (22)	508 (52)	40
10X17H13M3T ГОСТ 5632				195 (20)	527 (54)	
08X17H15M3T ГОСТ 5632				488 (50)	33	
08X13 ГОСТ 5632				410 (42)	585 (60)	20

Марка стали, обозначение стандарта или технических условий	Технические требования	Состояние материала	Толщина проката, мм	Предел текучести s_T , МПа (кгс/мм ²), не менее	Временное сопротивление разрыву s_B , МПа (кгс/мм ²), не менее	Относительное удлинение d , %, не менее
02X8H22C6 ТУ 14-1-3812	ТУ 14-1-3612	Кованое, термически обработанное	Диаметр 55-100; квадрат 75, 85, 100, 125	175 (18)	518 (53)	60
		Горячекатаное, термически обработанное	Диаметр 12-70			
03X18H11 ГОСТ 5949	ГОСТ 5949		До 200	156 (16)	440 (45)	55
03X18H11 ТУ 14-1-1160	ТУ 14-1-1160	Термически обработанное		190 (19,6)	480 (49)	40
03X17H14M3 ТУ 14-1-3303	ТУ 14-1-3303		Диаметр 5-200	195 (20)	488 (50)	40

(Измененная редакция, Изм. № 2).

ПРИЛОЖЕНИЕ 23 (справочное)

ОТЛИВКИ СТАЛЬНЫЕ МЕХАНИЧЕСКИЕ СВОЙСТВА И ВИДЫ ИСПЫТАНИЙ

Марка стали, обозначение стандарта или технических условий	Состояние материала	Предел текучести s _T , МПа (кгс/мм ²), не менее	Временное сопротивление разрыву s _B , МПа (кгс/ мм ²), не менее	Относительное удлинение d ₅ , %, не менее	Относительное сужение y, %, не менее	Ударная вязкость K _{CV} (кДж/см ² (кгс·см ²), не менее)				
						при 20 °С	при ниж пред преде			
20Л ГОСТ 977	Термически обработанное	Нормализация с отпуском или нормализация			35	49,1 (5)				
		216 (22)	412 (42)	22						
25Л ГОСТ 977		Нормализация с отпуском или нормализация						30	39 (4)	
		235 (24)	441 (45)	19						
		Закалка и отпуск			33	34 (3,5)				
	294 (30)	491 (50)	22							
35Л ГОСТ 977		Нормализация с отпуском или нормализация			25	34 (3,5)				
	275 (28)	491 (50)	15							

Марка стали, обозначение стандарта или технических условий	Состояние материала	Предел текучести s_T , МПа (кгс/мм ²), не менее	Временное сопротивление разрыву s_B , МПа (кгс/ мм ²), не менее	Относительное удлинение d_5 , %, не менее	Относительное сужение y , %, не менее	Ударная вязкость K_{CV} Дж/см ² (кгс см ²), не менее	
						при 20 °С	при ниже пред приме
			Закалка и отпуск				
		343 (35)	540 (55)	16	20	29 (3)	
45Л ГОСТ 977		Нормализация с отпуском или нормализация					
		314 (32)	540 (55)	12	20	29 (3)	

Марка стали, обозначение стандарта или технических условий	Состояние материала	Предел текучести s_T , МПа (кгс/мм ²), не менее	Временное сопротивление разрыву s_B , МПа (кгс/ мм ²), не менее	Относительное удлинение d_5 , %, не менее	Относительное сужение y , %, не менее	Ударная вязкость K_{CV} Дж/см ² (кгс см ²), не менее	
						при 20 °С	при ниж пред преде приме
45Л ГОСТ 977	Термически обработанное	392 (40)	Закалка и отпуск		20	24,5 (2,5)	
			589 (60)	10			
20ХМЛ ГОСТ 977		245 (25)	441 (45)	18	30	29 (3)	20 (2) -40
20Х5МЛ ГОСТ 977		392 (40)	589 (60)	16	30	39 (4)	
20Х5ТЛ ТУ 26-02-19							
20Х8ВЛ ГОСТ 977							

Марка стали, обозначение стандарта или технических условий	Состояние материала	Предел текучести s _T , МПа (кгс/мм ²), не менее	Временное сопротивление разрыву s _B , МПа (кгс/ мм ²), не менее	Относительное удлинение d ₅ , %, не менее	Относительное сужение y, %, не менее	Ударная вязкость K _{CV} (кДж/см ² (кгс/см ²), не менее)		
						при 20 °С	при ниж пред преде приме	
20Х5ВЛ ТУ 26-02-19	Термически обработанное	392 (40)	589 (60)	16	30	39 (4)	-	
20ХНЗЛ ТУ 26-02		588 (60)	392 (40)	12	20	49 (5)	25 (2) -70	
20ГМЛ ОСТ 26-07-402		274 (28)	441 (45)	28	50	120 (12)	29 (3) -60	
12Х18Н9ТЛ ГОСТ 977		196 (20)			32	59 (6)	-	
10Х18Н9Л ГОСТ 977		177 (18)		441 (45)	25	35	98 (10)	-
12Х18Н12М3ТЛ ГОСТ 977		216 (22)			30	59 (6)	-	

Марка стали, обозначение стандарта или технических условий	Состояние материала	Предел текучести s_T , МПа (кгс/мм ²), не менее	Временное сопротивление разрыву s_B , МПа (кгс/ мм ²), не менее	Относительное удлинение d_5 , %, не менее	Относительное сужение y , %, не менее	Ударная вязкость K_{CV} Дж/см ² (кгс см ²), не менее	
						при 20 °С	при ниж пред преде приме
10X21H6M2Л ТУ 26-02		294 (30)	589 (60)	30	30	59 (6)	-
40X24H12СЛ ГОСТ 977		245 (25)	491 (50)	20	28	-	-
35X23H7СЛ ГОСТ 977	Без термической обработки		540 (55)	12	-	-	-

ПРИЛОЖЕНИЕ 24 (справочное)

МАТЕРИАЛЫ. ХИМИЧЕСКИЙ СОСТАВ

Марка материала	Обозначение стандарта или технических условий	Содержание элементов						
		углерод	марганец	кремний	хром	никель	молибден	м
Ст3кп	ГОСТ 380	0,14-0,22	0,30-0,60	0,07	0,30	0,30	-	0
Ст3пс		0,14-0,22	0,40-0,65	0,05-0,17	0,30	0,30	-	0
Ст3сп		0,14-0,22	0,40-0,65	0,12-0,30	0,30	0,30	-	0
Ст3Гпс		0,14-0,22	0,80-1,10	0,15	0,30	0,30	-	0
Ст4сп		0,18-0,27	0,40-0,70	0,12-0,30	0,30	0,30	-	0
Ст5пс		0,28-0,37	0,50-0,80	0,05-0,17	0,30	0,30	-	0
Ст5сп		0,28-0,37	0,50-0,80	0,15-0,35	0,30	0,30	-	0
08КП	ГОСТ 9045	0,01	0,25-0,45	0,03	0,10	0,10	-	0
10895	ГОСТ 11036	0,035	0,3	0,3	-	-	-	0

Марка материала	Обозначение стандарта или технических условий	Содержание элементов						
		углерод	марганец	кремний	хром	никель	молибден	м
10	ГОСТ 1050	0,07-0,14	0,35-0,65	0,17-0,37	0,15	0,25	-	0
15		0,12-0,19	0,35-0,65	0,17-0,37	0,25	-	-	0
20		0,17-0,24	0,35-0,65	0,17-0,37	0,25	0,25	-	0
20ЮЧ	ТУ 14-1-4853	0,16-0,22	0,5-0,8	0,1-0,3	0,30	-	-	
	ТУ 14-3-1652; ТУ 14-3-1600; ТУ 14-1-3332; ТУ 26-0303-1532	0,16-0,22	0,5-0,8	0,1-0,3	0,30	-	-	
16К	ГОСТ 5520	0,12-0,20	0,45-0,75	0,17-0,37	0,30	0,30	-	0
18К		0,14-0,22	0,55-0,85	0,17-0,37	0,30	0,30	-	0
20К		0,16-0,24	0,35-0,65	0,15-0,30	0,30	0,30	-	0

Марка материала	Обозначение стандарта или технических условий	Содержание элементов						
		углерод	марганец	кремний	хром	никель	молибден	медь
16ГС	ГОСТ 19281	0,12-0,18	0,90-1,20	0,40-0,70	0,30	0,30	-	0
09Г2С	ГОСТ 19281	0,12	1,30-1,70	0,50-0,80	0,30	0,30	-	0
09Г2С	ТУ 14-1-3832	0,12	1,30-1,70	0,50-0,80	0,30	0,30	-	0
16ГС		0,12-0,18	0,9-1,2	0,40-0,70	0,30	0,30	-	0
16ГМЮЧ	ТУ 14-1-4826	0,12-0,18	0,9-1,3	0,17-0,37	0,30	0,30	0,35-0,5	0

Марка материала	Обозначение стандарта или технических условий	Содержание элементов						
		углерод	марганец	кремний	хром	никель	молибден	м
17ГС	ГОСТ 19281	0,14-0,20	0,4-0,6	1,0-1,4	0,30	0,30	-	0
17Г1С								
10Г2С1		0,15-0,20	0,4-0,6	1,15-1,6	0,30	0,30	-	0
15Г2СФ								
10Г2С1		0,12	1,3-1,65	0,8-1,1	0,30	0,30	-	0
09Г2		0,12-0,18	1,3-1,7	0,4-0,7	0,30	0,30	-	0
		0,12	1,30-1,65	0,80-1,10	0,30	0,30	-	0
	0,12	1,40-1,80	0,17-0,37	0,30	0,30	-	0	
10Г2	ГОСТ 45431	0,07-0,15	1,20-1,60	0,17-0,37	0,30	0,30	-	0
20Х		0,17-0,23	0,50-0,80	0,17-0,37	0,70-1,00	0,30		0
15ХМ	ГОСТ 4543	0,11-0,18	0,40-0,70	0,17-0,37	0,80-1,10	0,30	0,40-0,55	
	ТУ 14-3-460	0,10-0,15	0,40-0,70	0,17-0,37	0,80-1,10	0,25	0,40-0,55	0

Марка материала	Обозначение стандарта или технических условий	Содержание элементов						
		углерод	марганец	кремний	хром	никель	молибден	м
12МХ	ТУ 24-10-003	0,09-0,16	0,40-0,70	0,17-0,35	0,40-0,60	0,30	0,40-0,55	0
	ГОСТ 20072	0,09-0,16	0,40-0,70	0,17-0,37	0,40-0,70	0,30	0,40-0,60	0
12ХМ	ТУ 24-10-003	0,16	0,40-0,70	0,17-0,35	0,80-1,10	0,30	0,40-0,55	0
	ТУ 14-1-5093	0,16	0,40-0,70	0,17-0,37	0,80-1,10	0,30	0,40-0,55	0
	ТУ 14-1-2304	0,16	0,40-0,70	0,17-0,37	0,80-1,10	0,30	0,40-0,55	0
	ГОСТ 5520	0,16	0,40-0,70	0,17-0,37	0,80-1,10	0,30	0,40-0,55	0
12Х1МФ	ГОСТ 120072	0,08-0,15	0,40-0,70	0,17-0,37	0,90-1,20	0,30	0,25-0,35	0
	ТУ 14-3-460	0,08-0,15	0,40-0,70	0,17-0,37	0,90-1,20	0,25	0,25-0,35	0
15Х5	ГОСТ 20072	0,15	0,50	0,50	4,5-6,0	0,6	0,45-0,60	0
15Х5М		0,15	0,50	0,50	4,5-6,0	0,6	0,45-0,60	0
15Х5ВФ		0,15	0,50	0,30-0,60	4,5-6,0	0,5	-	0

Марка материала	Обозначение стандарта или технических условий	Содержание элементов						
		углерод	марганец	кремний	хром	никель	молибден	медь
1X2M1	ТУ 14-3-517	0,08-0,13	0,30-0,60	-	2,0-2,5	0,50	0,90-1,10	0,05
22 К	ГОСТ 5520	0,19-0,26	0,7-1,0	0,17-0,40	0,30	0,30	-	0,05
12XM	ТУ 302.02.031	0,16	0,4-0,7	0,17-0,37	0,8-1,1	0,30	0,40-0,55	0,05
15XM	ТУ 302.02.031	0,11-0,18	0,40-0,70	0,17-0,37	0,8-1,1	-	0,40-0,55	0,05
10X2M1A 10X2M1A-A	ТУ 302.02.128; ТУ 302.02.121; ТУ 108.13.39	0,10-0,15	0,30-0,60	0,17-0,40	2,0-2,5	0,40-	0,9-1,1	0,05
10X2ГНМ	ТУ 108.11-928 ТУ 14-6117	0,08-0,12 0,08-0,11	0,9-1,3 0,9-1,3	0,17-0,37 0,17-0,37	1,9-2,3 1,9-2,3	0,15-0,65 0,15-0,65	0,45-0,65 0,45-0,65	0,05
09ХГ2НАБЧ	ТУ 14-1-3333	0,12	1,3-1,7	0,15-0,35	0,3-0,65	0,8-1,2	-	0,05

Марка материала	Обозначение стандарта или технических условий	Содержание элементов						
		углерод	марганец	кремний	хром	никель	молибден	м
15X2МФА А	ТУ 302.02.014	0,13-0,16	0,3-0,6	0,17-0,37	2,75-3,0	0,40	0,6-0,8	0
12X2МФА	ТУ 108.131	0,11-0,16	0,3-0,6	0,17-0,37	2,0-2,5	0,40	0,6-0,8	0
14Г2	ГОСТ 19281	0,12-0,18	1,2-1,6	0,17-0,37	0,30	0,30	-	0
09Г2СЮЧ	ТУ 14-1-5065	0,08-0,11	1,9-2,2	0,3-0,6	0,30	0,30		0
09ХГ2СЮЧ		0,08-0,11	1,9-2,2	0,3-0,6	1,0-1,3	0,30		0
07Х16Н6-Ш	ТУ 14-1-22	0,05-0,09	1,0	0,70	15,5-17,5	5,0-8,0	-	
07Х16Н6	ТУ 14-1-205	0,09	1,0	0,70	15,5-17,5	5,0-8,0	-	

Марка материала	Обозначение стандарта или технических условий	Содержание элементов						
		углерод	марганец	кремний	хром	никель	молибден	м
ХН32Т	ГОСТ 5632	0,05	0,70	0,70	19,0-22,0	30,0-34,0	-	0
	ТУ 14-1-625;	0,05	0,70	0,70	19,0-23,0	30,0-34,0	-	0
	ТУ 14-3-489;	0,05	0,70	0,70	19,0-22,0	30,0-34,0	-	0
	ТУ 14-1-284	0,05	0,70	0,70	19,0-22,0	30,0-34,0	-	0
08X8H22C6	ТУ 14-1-3801;	0,02	0,6	5,4-6,7	7,5-10,0	21,0-23,0	-	
	ТУ 14-1-3802							
08X18H10	ГОСТ 6632	0,08	2,0	0,80	17,0-19,0	9,0-11,0	0,30	
08X18H10Т		0,08	2,0	0,80	17,0-19,0	9,0-11,0	-	
08X17H1БМЗТ	ГОСТ 5632	0,08	2,0	0,80	16,0-18,0	14,0-16,0	3,0-4,0	
15X18H12C4ТЮ		0,12-0,17	5,5-1,0	3,8-4,5	17,0-19,0	11,0-13,0	-	
09Г2ФБ	ТУ 14-1-4083	0,08-0,13	1,3-1,7	0,15-0,35	-	-	-	
10Г2ФБ		0,09-0,12	1,55-1,75	0,15-0,35	-	-	-	

Марка материала	Обозначение стандарта или технических условий	Содержание элементов						
		углерод	марганец	кремний	хром	никель	молибден	м
10ХСНД	ГОСТ 19281	0,12	0,5-0,8	0,8-1,1	0,6-0,9	0,5-0,8	-	0,4
15ХСНД		0,12-0,18	0,4-0,7	0,4-0,7	0,6-0,9	0,3-0,6	-	0,3
09Г2БТ	ТУ 14-1-4083	0,08-0,13	1,5-1,7	0,15-0,35	-	-	-	
10Г2БТ		0,09-0,12	1,55-1,75	0,15-0,35	-	-	-	
07ГФБ-У		0,05-0,10	1,20-1,80	0,10-0,50	-	-	-	
Д-40	ГОСТ 5521	0,12	0,5-0,8	0,8-1,1	0,6-0,9	0,5-0,8	-	0,4
Е-40		0,12	0,5-0,8	0,8-1,1	0,6-0,9	0,5-0,8	-	0,4
А		0,22	0,4-1,0	0,15-0,37	-	-	-	
В		0,21	0,4-1,1	0,15-0,37	-	-	-	
Е-32		0,18	0,9-1,6	0,15-0,50	0,2	0,40	0,08	0,04
Д-32		0,18	0,9-1,6	0,15-0,50	0,2	0,40	0,08	0,04

Марка материала	Обозначение стандарта или технических условий	Содержание элементов						
		углерод	марганец	кремний	хром	никель	молибден	медь
10Г2ФБ	ТУ 14-31464	0,09-0,12	1,55-1,75	0,15-0,35	-	-	-	0,03
13ГС		0,11-0,15	1,15-1,45	0,4-0,6	-	-	-	0,03
13Г1С		0,11-0,15	1,15-1,60	0,40-0,60	-	-	-	0,03
15ГС	ТУ 14-3-460	0,12-0,18	0,9-1,3	0,7-1,0	0,30	0,30	-	0,03
14ХГС	ГОСТ 19281	0,11-0,16	0,9-1,3	0,4-0,7	0,5-0,8	0,30	-	0,03
12МХ	ГОСТ 20072	0,09-0,16	0,4-0,7	0,17-0,37	0,4-0,7	0,30	0,4-0,6	0,03
12Х8ВФ	ГОСТ 20072	0,08-0,15	0,50	0,60	7,0-8,5	0,06	-	0,03
Х9М	ТУ 14-3-457	0,09-0,15	0,50	0,50	7,5-9,5	0,50	0,9-1,1	0,03
Х8	ГОСТ 550	0,12	0,3-0,6	0,17-0,37	7,5-9,0	0,40	-	0,03

Марка материала	Обозначение стандарта или технических условий	Содержание элементов						
		углерод	марганец	кремний	хром	никель	молибден	м
08X13	ГОСТ 5692	0,08	0,80	0,80	12,0-14,0	0,60	-	0
12X13		0,09-0,15	0,80	0,80	12,0-14,0	0,60	-	0
20X13		0,16-0,25	0,80	0,80	12,0-14,0	0,50	-	0
08X17T		0,08	0,80	0,80	16,0-18,0	0,60	-	0
16X25T		0,15	0,80	1,0	24,0-27,0	0,60	-	0
15X28		0,15	0,80	1,0	27,0-30,0	0,60	-	0
12X18H9T		0,12	2,0	0,80	17,0-19,0	8,0-9,5	-	0
12X18H10T		0,12	2,0	0,80	17,0-19,0	9,0-11,0	-	0
12X18H12T	ТУ 14-3-460	0,12	1,0-2,0	0,80	17,0-19,0	11,0-13,0	-	0

Марка материала	Обозначение стандарта или технических условий	Содержание элементов						
		углерод	марганец	кремний	хром	никель	молибден	м
03X18H11	ГОСТ 6632	0,03	2,0	0,80	17,0-19,0	10,5-12,5	0,10	
08X18H12Б		0,08	2,0	0,80	17,0-19,0	11,0-13,0	0,10	0
08X21H6M2T		0,08	0,80	0,80	20,0-22,0	5,5-6,5	1,8-2,5	0
08X22H6T		0,08	0,80	0,80	21,0-23,0	5,3-6,3	-	0
		0,10	13,0-15,0	0,80	13,0-15,0	2,8-4,5	-	0
10X14Г4Н4Т	ТУ 14-1-69	0,10	13,0-15,0	0,80	13,0-15,0	3,8-4,5	-	0
	ТУ 14-3-59	0,10	13,0-15,0	0,80	13,0-15,0	3,8-4,5	-	0
03X17H14M3	ГОСТ 5632	0,03	1,0-2,0	0,40	16,0-18,0	13,0-15,0	2,5-3,1	
08X17H13M2T	ГОСТ 5632	0,08	2,0	0,80	16,0-18,0	12,0-14,0	2,0-3,0	0
10X17H13M2T		0,10	2,0	0,80	16,0-18,0	12,0-14,0	2,0-3,0	0
02X8H22C6	ТУ 14-1-3802; ТУ 14-1-3812	0,02	0,6	5,4-6,7	7,5-10,0	21,0-23,0	-	

Марка материала	Обозначение стандарта или технических условий	Содержание элементов						
		углерод	марганец	кремний	хром	никель	молибден	м
02X18H11	ТУ 14-1-3071; ТУ 14-3-1339; ТУ 14-3-1401	0,025	0,20	0,20	17,0-19,0	10,5-12,5	-	
03X19AG3H10	ТУ 14-1-2261; ТУ 14-3-415	0,03	2,0-4,0	0,8	18,5-20,5	9,0-11,0	-	
08X17H15M3T	ГОСТ 5633	0,08	2,0	0,80	16,0-18,0	14,0-16,0	3,0-4,0	0
10X17H13M3T		0,10	2,0	0,80	16,0-18,0	12,0-14,0	3,0-4,0	0
03XH28MДТ		0,03	0,80	0,80	22,0-25,0	26,0-29,0	2,5-3,0	2,5
06XH28MДТ		0,06	0,80	0,80	22,0-25,0	26,0-29,0	2,5-3,0	2,5
03X19AG3H10	ТУ 14-1-2261	0,03	2,0-4,0	0,80	18,5-20,5	9,0-11,0	-	
03X13AG19	ТУ 14-3-303; ТУ 14-1-743	0,03	18,0-21,0	0,80	12,0-15,0	1,0	0,6	

Марка материала	Обозначение стандарта или технических условий	Содержание элементов						
		углерод	марганец	кремний	хром	никель	молибден	м
07X13AG20	ТУ 14-1-2640; ТУ 14-1-3342; ТУ 14-3-1322; ТУ 14-3-1323	0,07	19,0-20,0	0,60	12,0-15,0	1,0	0,6	
03X21H21M4ГБ	ГОСТ 5632	0,03	1,8-2,5	0,60	20,0-22,0	20,0-22,0	3,4-3,7	
08X18Г8Н2Т		0,08	7,0-9,0	0,80	17,0-19,0	1,8-2,8	-	
Ст3сп+08X13, Ст3сп+12X18H10Т, Ст3сп+08X18H10Т, Ст3сп+10X17H13M2Т, Ст3сп+10X17H13M3Т, Ст3сп+08X17H15M3Т,	ГОСТ 380	Основной слой по ГОСТ 380 , пла						

Марка материала	Обозначение стандарта или технических условий	Содержание элементов						
		углерод	марганец	кремний	хром	никель	молибден	м
Ст3сп+06ХН28МДТ								
20К+08Х13, 20К+12Х18Н10Т, 20К+08Х18Н10Т, 20К+10Х17Н13М2Т, 20К+10Х17Н13М3Т, 20К+06ХН28МДТ, 20К+08Х17Н15М3Т	ГОСТ 10885	Основной слой по ГОСТ 5520 , пла						
16ГС+08Х13, 16ГС+12Х18Н10Т, 16ГС+08Х18Н10Т, 16ГС+10Х17Н13М2Т, 16ГС+10Х17Н13М3Т, 16ГС+08Х17Н15М3Т, 16ГС+06ХН28МДТ	ГОСТ 10885	Основной слой по ГОСТ 19281 , пл						
09Г2С+08Х13, 09Г2С+12Х18Н10Т,	ГОСТ 10885	Основной слой по ГОСТ 19281 , пл						

Марка материала	Обозначение стандарта или технических условий	Содержание элементов						
		углерод	марганец	кремний	хром	никель	молибден	м
09Г2С+08Х18Н10Т, 09Г2С+10Х17Н13М2Т, 09Г2С+10Х17Н13М3Т, 09Г2С+08Х17Н15М3Т, 09Г2С+06ХН28МДТ								
15Г2СФ+08Х17Н15М3Т, 16Г2СФ+10Х17Н13М2Т, 15Г2СФ+12Х18Н10Т	ТУ 14-1-4688 ТУ 14-1-4212	Основной слой по ГОСТ 19281 , пл						
12МХ+08Х13		Основной слой по ГОСТ 20072 , пл						
12ХМ+08Х13	ГОСТ 10885	Основной слой по ГОСТ 5520 , пл						
20К+НМЖМц2,8-2,5-1,5		Основной слой по ГОСТ 5520 , пл						
20Л	ГОСТ 977	0,17-0,25	0,45-0,60	0,20-0,52	-	-	-	

Марка материала	Обозначение стандарта или технических условий	Содержание элементов						
		углерод	марганец	кремний	хром	никель	молибден	м
25Л	ГОСТ 977	0,22-0,30	0,45-0,90	0,20-0,52	-	-	-	
35Л		0,32-0,40	0,45-0,90	0,20-0,52	-	-	-	
45Л		0,42-0,50	0,45-0,90	0,20-0,52	-	-	-	
20ХМЛ		0,15-0,25	0,40-0,60	0,20-0,42	0,4-0,7	-	0,40-0,60	
30Х5МЛ		0,15-0,25	0,40-0,60	0,35-0,70	4,0-6,5	-	0,40-0,65	
20Х5ТЛ	ТУ 26-02-19	0,15-0,25	0,30-0,60	0,20-0,60	4,5-6,0	0,50	-	0
20Х5ВЛ		0,15-0,25	0,30-0,60	0,30-0,60	4,5-6,0	-	-	
20Х8ВЛ	ГОСТ 977	0,15-0,25	0,30-0,50	0,30-0,60	7,5-9,0	-	-	
20ХНЗЛ	ТУ 26-02-19	-	0,30-0,60	0,20-0,50	0,6-0,9	2,75-3,75	-	

Марка материала	Обозначение стандарта или технических условий	Содержание элементов						
		углерод	марганец	кремний	хром	никель	молибден	м
12X18H9ТЛ	ГОСТ 977	0,12	1,00-2,00	0,20-1,00	17,0-20,0	8,0-11,0	-	
10X18H9Л		0,14	1,00-2,00	0,20-1,00	17,0-20,0	8,0-11,0	-	
12X18H12МЗТЛ		0,12	1,00-2,00	0,20-1,00	16,0-19,0	11,0-13,0	3,00-4,00	
10X21H6М2Л	ТУ 26-02-19	0,12	0,80	0,80	20,0-22,0	6,0-6,5	1,8-2,5	0
40X24H12СЛ	ГОСТ 977	0,40	0,30-0,80	0,50-1,50	22,0-26,0	11,0-13,0	-	
35X23H7СЛ		0,35	0,50-0,85	0,50-1,20	21,0-25,0	6,0-8,0	-	
20ГМЛ	ОСТ 26-07-402	0,12-0,20	0,80-1,20	0,20-0,40	0,50	0,50	0,25-0,35	

(Измененная редакция, Изм. № 2).

*ПРИЛОЖЕНИЕ 25 (справочное)***СВАРОЧНАЯ ПРОВОЛОКА
ХИМИЧЕСКИЙ СОСТАВ**

Марка материала	Обозначение стандарта или технических условий	Содержание элементов						
		углерод	марганец	кремний	хром	никель	молибден	
Св-08	ГОСТ 2246	0,10	0,35-0,60	0,03	0,15	0,30	-	
Св-08А		0,10	0,35-0,60	0,03	0,12	0,25	-	
Св-08ГА		0,10	0,80-1,10	0,03	0,10	0,25	-	
Св-10ГА		0,12	1,10-1,40	0,03	0,20	0,30	-	
Св-10Г2		0,12	1,50-1,90	0,03	0,20	0,30	-	
Св-08ГС		0,10	1,40-1,70	0,60-0,85	0,20	0,25	-	
Св-08Г2С		0,05-0,11	1,80-2,10	0,70-0,95	0,20	0,25	-	
Св-08ГСМТ		0,06-0,11	1,00-1,30	0,40-0,70	0,30	0,30	0,20-0,40	
Св-10НЮ	ТУ 14-1-2219	0,10	0,40-0,70	0,30	0,25	1,50-1,90	-	

Марка материала	Обозначение стандарта или технических условий	Содержание элементов						
		углерод	марганец	кремний	хром	никель	молибден	
Св-10НМА	ГОСТ 2246	0,07-0,12	0,40-0,70	0,12-0,35	0,20	1,00-1,50	0,40-0,55	
Св-08МХ		0,06-0,10	0,35-0,60	0,12-0,30	0,45-0,65	0,30	0,40-0,60	
Св-08ХМ		0,06-0,10	0,35-0,60	0,12-0,30	0,90-1,20	0,30	0,50-0,70	
Св-10ХГ2СМА		0,07-0,12	1,70-2,10	0,60-0,90	0,80-1,10	0,30	0,40-0,60	
Св-04Х2МА		0,06	0,40-0,70	0,12-0,35	1,80-2,20	0,25	0,50-0,70	
Св-10Х2М	ТУ 14-1-2219	0-08-0,13	0,40-0,70	0,12-0,37	1,80-2,20	0,25	0,40-0,60	
Св-10ХМФТУ	ТУ 14-1-4355	0,05-0,13	0,50-1,00	0,15-0,50	1,30-1,80	-	0,35-0,60	
Св-10ХЗГМ	ТУ 14-1-4181	0,08-0,13	0,60-1,10	0,17-0,37	2,20-2,80	0,30	0,40-0,60	
Св-08Г2СНТИОР	ТУ 14-1-3648	0,06-0,11	1,70-2,20	0,35-0,60	0,30	1,00-1,40	-	
Св 08ХЗГ2СМ	ГОСТ 2246	0,10	2,00-2,50	0,45-0,75	2,00-3,00	0,30	0,30-0,50	

Марка материала	Обозначение стандарта или технических условий	Содержание элементов						
		углерод	марганец	кремний	хром	никель	молибден	
Св-06ХЗГ2СМФТЮЧ	ТУ 14-1-2338	0,09	1,80-2,20	0,60-0,85	2,00-4,50	-	0,90-1,20	
Св 10Х5М	ГОСТ 2246	0,12	0,40-0,70	0,12-0,35	4,00-5,50	0,30	0,40-0,60	
Св-06Х8Г2СМФТЮЧ	ТУ 14-1-2338	0,09	1,80-2,20	0,60-0,85	7,50-9,00	0,30	0,70-0,90	
Св-10ХЗГМФТА	ТУ 14-1-4914	0,07-0,12	0,60-0,90	0,20-0,35	2,10-2,50	0,20	0,60-0,80	
Св-10ХЗМ1А	ТУ 14-1-4914	0,07-0,12	0,60-0,90	0,20-0,35	2,10-2,50	0,20	0,90-1,10	

Марка материала	Обозначение стандарта или технических условий	Содержание элементов						
		углерод	марганец	кремний	хром	никель	молибден	
Св-07X19H10Б	ГОСТ 2246	0,05-0,09	1,50-2,00	0,70	18,5-0,5	9,0-10,5	-	
Св-01X18H10	ТУ 14-1-2795	0,02	1,00-2,00	0,40	17,0-19,0	9,5-11,0	-	
Св-01X19H9	ГОСТ 2246	0,03	1,00-2,00	0,50-1,00	18,0-20,0	8,0-10,0	-	
Св-04X19H9		0,06	1,00-2,00	0,50-1,00	18,0-20,0	8,0-10,0	-	
Св-06X19H9Т		0,08	1,00-2,00	0,40-1,00	18,0-20,0	8,0-10,0	-	
Св-07X18H9ТЮ		0,09	2,00	0,80	17,0-19,0	8,0-10,0	-	
Св-06X19H10M3Т		0,08	1,00-2,00	0,30-0,80	18,0-20,0	9,0-11,0	2,00-3,00	
Св-08X19H10M3Б		0,10	1,00-2,00	0,60	18,0-20,0	9,0-11,0	2,00-3,00	
Св-04X19H11M3		0,06	1,00-2,00	0,60	18,0-20,0	10,0-12,0	2,00-3,00	
Св-03X19H15Г6M2AB2	ТУ 14-1-1595	0,03	6,00-7,50	0,20	18,0-20,0	15,0-16,5	2,50-3,20	

Марка материала	Обозначение стандарта или технических условий	Содержание элементов						
		углерод	марганец	кремний	хром	никель	молибден	
Св-05Х20Н9ФБС	ГОСТ 2246	0,07	1,00-2,00	0,60-1,50	19,0-21,0	8,0-10,0	-	
Св-08Х20Н9С2БТЮ	ТУ 14-1-1140	0,10	1,00-2,00	2,00-2,50	19,0-21,0	8,0-10,0	-	
Св-06Х20Н11МЗТБ	ГОСТ 2246	0,08	0,80	0,50-1,00	19,0-21,0	10,0-12,0	2,50-3,00	
Св-06Х21Н7БТ	ТУ 14-1-1389	0,08	1,00-2,00	0,80	20,0-22,0	6,8-7,8	-	
Св-06Х25Н12ТЮ	ГОСТ 2246	0,08	0,80	0,60-1,00	2-4,0-26,5	11,5-13,5	-	
Св-07Х25Н13		0,09	1,00-2,00	0,50-1,00	23,0-25,0	12,0-14,0	-	
Св-08Х25Н13БТЮ		0,10	0,55	0,60-1,00	24,0-26,0	12,0-14,0	-	
Св-15Х18Н12СЧТЮ	ТУ 14-1-2795	0,12-0,17	0,50-1,00	3,80-4,50	17,0-19,0	11,0-13,0	-	

Марка материала	Обозначение стандарта или технических условий	Содержание элементов						
		углерод	марганец	кремний	хром	никель	молибден	
СВ-02Х8Н22С6	ТУ 14-1-3233	0,020	0,60	5,40-6,70	7,5-10,0	21,0-23,0	-	
СВ-01Х21Н10С6Ц	ТУ 14-1-3652	0,025	0,40	5,00-6,00	20,0-23,0	9,0-11,0	-	
СВ-02Х21Н21М4БГ2	ТУ 14-1-3262	0,03	1,80-2,50	0,40	20,0-22,0	20,0-22,0	3,40-3,70	
СВ-08Х20Н9Г7Т	ГОСТ 2246	0,10	5,00-8,00	0,50-1,00	18,5-22,0	8,0-10,0	-	
СВ-10Х16Н25АМ6	ГОСТ 2246	0,08-0,12	1,00-2,00	0,60	15,0-17,0	24,0-27,0	5,50-7,00	
СВ-07Х26Н12П2Т		0,09	1,50-2,50	0,30-1,00	24,0-26,5	11,0-13,0	-	
СВ-01Х17Н14М2	ТУ 14-1-2795	0,02	0,80	0,40	17,0-19,0	13,5-16,0	2,00-3,00	
СВ-01Х19Н18Г10АМЧ	ТУ 14-1-1892	0,03	8,5-10,5	0,60	18,0-20,0	17,0-19,0	3,20-4,20	
СВ-01Х23Н28М3Д3Т	ГОСТ 2246	0,03	0,55	0,55	22,0-25,0	26,0-29,0	2,50-3,00	2,
СВ-05Х1ВН9Г6АМ	ТУ 14-1-1595	0,05	5,50-7,00	0,40	14,5-15,5	9,0-10,0	1,40-1,80	

Марка материала	Обозначение стандарта или технических условий	Содержание элементов						
		углерод	марганец	кремний	хром	никель	молибден	
Св-03Х23Н28М3ДЗТ	ТУ 14-1-2571	0,025	1,50-2,50	0,25	22,0-25,0	24,5-27,0	2,50-3,00	2,
НЖМцГА 28-1, 5-1, 1-0,5	ТУ 48-21-284	0,05	1,20-1,80	0,30		68,0-73,0		Ос

ПРИЛОЖЕНИЕ 26 (обязательное)

ОПРЕДЕЛЕНИЕ ПОНЯТИЯ ОДНОТИПНЫХ СВАРНЫХ СОЕДИНЕНИЙ

Однотипными сварными соединениями является группа сварных соединений, имеющих следующие общие признаки:

а) способ сварки;

б) марка (сочетание марок) основного металла. В одну группу допускается объединять сварные соединения деталей из сталей различных марок, для сварки которых согласно технологии предусмотрено применение сварочных материалов одних и тех же марок (сочетаний марок);

в) марка (сочетание марок) сварочных материалов. В одну группу допускается объединять сварные соединения, выполненные с применением различных сварочных материалов, марки (сочетание марок) которых согласно технологии могут использоваться для сварки деталей из одной и той же стали; электроды должны иметь одинаковый вид покрытия по [ГОСТ 9466](#) (основной, рутиловый, целлюлозный, кислый);

г) номинальная толщина свариваемых деталей в зоне сварки. В одну группу допускается объединять соединения с номинальной толщиной деталей в зоне сварки в пределах одного из следующих диапазонов:

до 3 мм включительно;

свыше 3 до 10 мм включительно;

свыше 10 до 50 мм включительно;

свыше 50 мм.

Для угловых, тавровых и нахлесточных соединений указанные диапазоны относятся к привариваемым деталям; толщину основных деталей разрешается не учитывать;

д) радиус кривизны деталей в зоне сварки. В одну группу допускается объединять сварные соединения деталей с радиусом кривизны в зоне сварки (для труб - с половиной наружного номинального диаметра) в пределах одного из следующих диапазонов:

до 12,5 мм включительно;

свыше 12,5 до 50 мм включительно;

свыше 50 до 250 мм включительно;

свыше 250 мм (включая плоские детали).

Для угловых, тавровых и нахлесточных сварных соединений указанные диапазоны относятся к привариваемым деталям; радиусы кривизны основных деталей разрешается не учитывать;

е) вид сварного соединения (стыковое, угловое, тавровое, нахлесточное). В одну группу могут быть объединены угловые, тавровые и нахлесточные соединения, кроме угловых сварных соединений приварки штуцеров (труб) к элементам сосудов;

ж) форма подготовки кромок. В одну группу допускается объединять сварные соединения с одной из следующих форм подготовки кромок:

с односторонней разделкой кромок и углом их скоса более 8° ;

с односторонней разделкой кромок и углом их скоса до 8° включительно (узкая разделка);

с двусторонней разделкой кромок;

без разделки кромок;

з) способ сварки корневого слоя: на остающейся подкладке (подкладном кольце), на расплавляемой подкладке, без подкладки (свободное формирование обратного валика), с подваркой корня шва;

и) термический режим сварки: с предварительным и сопутствующим подогревом, без подогрева, с послойным охлаждением;

к) режим термической обработки сварного соединения.

ПРИЛОЖЕНИЕ 27 (рекомендуемое)

ПОДРАЗДЕЛЕНИЕ СТАЛЕЙ НА КЛАССЫ

Класс стали	Марка стали
Углеродистый	Ст3, 10, 20, 15К, 16К, 18К, 20К, 20ЮЧ
Низколегированный марганцовистый, марганцевокремнистый	16ГС, 17ГС, 17Г1С, 09Г2С, 10Г2СФ, 10Г2С1, 10Г2, 10Г2С1Д, 09Г2, 09Г2СЮЧ, 16ГМЮЧ, 09Г2СФБ

Класс стали	Марка стали
Низколегированный хромомолибденовый, хромомолибденованадиваый	12МХ, 12ХМ, 12Х1МФ, 15Х1М, 10Х2ГНМ, 1Х2М1, 20Х2МА, 15Х2МФА
Мартенситный	15Х5, 15Х5М, 15Х5ВФ, 12Х8ВФ, 20Х13, Х9М, 12Х13
Ферритный	08Х13, 08Х17Т, 15Х25Т
Аустенитный	10Х14Г14Н4Т, 08Х18Н10Т, 08Х18Н12Б, 10Х17Н13М2Т, 08Х17Н15М3Т, 03Х17Н14М3, 12Х18Н12Т, 02Х18Н11, 02Х8Н22С6, 03Х19АГ3Н10Т, 07ХГ3АГ20, 12Х18Н10Т, 12Х18Н9Т, 03Х21М4ГБ
Сплавы на железоникелевой и никелевой основе	06Х28МДТ, 03Х28МДТ, ХН32Т
Аустенитно-ферритный	08Х22Н6Т, 08Х21Н6М2Т, 08Х18Г8Н2Т, 15Х18Н12С4ТЮ

(Измененная редакция, Изм. № 2).

ПРИЛОЖЕНИЕ 28 (обязательное)

ПАСПОРТ
сосуда, работающего под давлением не
свыше 0,07 МПа (0,7 кгс/см²), без

давления (под налив) или под вакуумом

Заводской номер _____

1. ОБЩИЕ ДАННЫЕ

Наименование _____ и _____ адрес _____ владельца сосуда _____

Наименование _____ и _____ адрес _____ предприятия-изготовителя _____

Год изготовления _____

Наименование _____ и _____ назначение сосуда _____

2. ХАРАКТЕРИСТИКА СОСУДА

Наименование рабочего пространства. Характеристика	Корпус	Рубашка	Трубное пространство
Рабочее или условное давление, МПа (кгс/см ²)			
Расчетное давление, МПа (кгс/см ²)			
Пробное давление, МПа (кгс/см ²)	гидравлическое		
	пневматическое		
Испытательная среда			

Наименование рабочего пространства. Характеристика		Корпус	Рубашка	Трубное пространство
Температура испытательной среды, °С				
Внутренний диаметр, мм				
Длина (высота), мм				
Наименование рабочей среды				
Внутренний объем, м ³				
Масса пустого сосуда, кг				
Перемешивающее устройство	число оборотов			
	мощность двигателя			

3. МАТЕРИАЛ ОСНОВНЫХ ДЕТАЛЕЙ

Наименование детали (обечайка, днище, патрубки, фланцы, крепеж и др.)	Материал, ГОСТ, ТУ

4. КОМПЛЕКТУЮЩИЕ ИЗДЕЛИЯ (ОСНОВНЫЕ)

В настоящем стандарте использованы ссылки на следующие стандарты, правила, нормы, руководящие документы, технические условия:

[ГОСТ 2.601](#) ЕСКД. Эксплуатационные документы

[ГОСТ 2.901](#) ЕСКД. Требования к документам, отправляемым за границу

[ГОСТ 9.014](#) ЕСЗКС. Временная противокоррозионная защита изделий. Общие требования

[ГОСТ 9.402](#) ЕСЗКС. Покрyтия лакокрасочные. Подготовка металлических поверхностей перед окрашиванием

[ГОСТ 12.1.005](#) ССБТ. Общие санитарно-гигиенические требования к воздуху рабочей зоны

[ГОСТ 12.1.007](#) ССБТ. Вредные вещества. Классификация и общие требования безопасности

[ГОСТ 12.4.026](#) ССБТ. Цвета сигнальные и знаки безопасности

ГОСТ 26.008 Шрифты для надписей, наносимых методом гравирования. Исполнительные размеры

ГОСТ 26.020 Шрифты для средств измерений и автоматизации. Начертания и основные размеры

[ГОСТ 356](#) Арматура и детали трубопроводов. Давления условные, пробные и рабочие. Ряды

[ГОСТ 380](#) Сталь углеродистая обыкновенного качества. Марки

[ГОСТ 427](#) Линейки измерительные металлические. Технические условия

[ГОСТ 481](#) Паронит и прокладки из него. Технические условия

ГОСТ 492 Никель, сплавы никелевые и медноникелевые, обрабатываемые давлением. Марки

[ГОСТ 494](#) Трубы латунные. Технические условия

[ГОСТ 535](#) Прокат сортовой и фасонный из стали углеродистой обыкновенного качества. Общие технические условия

[ГОСТ 550](#) Трубы стальные бесшовные для нефтеперерабатывающей и нефтехимической промышленности. Технические условия

[ГОСТ 931](#) Листы и полосы латунные. Технические условия

[ГОСТ 977](#) Отливки стальные. Общие технические условия

[ГОСТ 1050](#) Прокат сортовой, калиброванный со специальной отделкой поверхности из углеродистой качественной конструкционной стали. Общие технические условия

ГОСТ 1525 Прутки медные. Технические условия

[ГОСТ 1577](#) Прокат листовой и широкополосный универсальный из конструкционной качественной стали. Технические условия

[ГОСТ 2246](#) Проволока стальная сварочная. Технические условия

ГОСТ 2991 Ящики дощатые неразборные для грузов массой до 500 кг. Общие технические условия

[ГОСТ 3242](#) Соединения сварные. Методы контроля качества

[ГОСТ 3262](#) Трубы стальные водогазопроводные. Технические условия

[ГОСТ 4543](#) Прокат из легированной конструкционной стали. Технические условия

[ГОСТ 4784](#) Алюминий и сплавы алюминиевые деформируемые. Марки

ГОСТ 5063 Полосы из медно-никелевых сплавов. Технические условия

[ГОСТ 5520](#) Сталь листовая углеродистая низколегированная для котлов и сосудов, работающих под давлением. Технические условия

ГОСТ 5521 Прокат стальной для судостроения. Технические условия

ГОСТ 5582 Прокат тонколистовой коррозионно-стойкий, жаростойкий и жаропрочный. Технические условия

[ГОСТ 5583](#) Кислород газообразный технический и медицинский. Технические условия

[ГОСТ 5632](#) Стали высоколегированные и сплавы коррозионностойкие, жаростойкие и жаропрочные. Марки

ГОСТ 5949 Сталь сортовая и калиброванная коррозионностойкая, жаростойкая и жаропрочная. Технические требования

ГОСТ 5959 Ящики из листовых древесных материалов неразборные для грузов массой до 200 кг. Общие технические условия

ГОСТ 6032 Стали и сплавы коррозионностойкие. Методы испытаний на стойкость против межкристаллитной коррозии

ГОСТ 6102 Ткани асбестовые. Технические условия

[ГОСТ 6533](#) Днища эллиптические отбортованные стальные для сосудов и аппаратов. Основные размеры

[ГОСТ 6996](#) Сварные соединения. Методы определения механических свойств

[ГОСТ 7062](#) Поковки из углеродистой и легированной стали, изготавливаемые ковкой на прессах. Припуски и допуски

ГОСТ 7350 Сталь толстолистовая коррозионностойкая, жаростойкая и жаропрочная. Технические условия

ГОСТ 7505 Поковки стальные штампованные. Допуски, припуски и кузнечные напуски

[ГОСТ 7512](#) Контроль неразрушающий. Соединения сварные. Радиографический метод

[ГОСТ 7829](#) Поковки из углеродистой и легированной стали, изготавливаемые ковкой на молотах. Припуски и, допуски

ГОСТ 8050 Двуокись углерода газообразная и жидкая. Технические условия

[ГОСТ 8479](#) Поковки из конструкционной углеродистой и легированной стали. Общие технические условия

[ГОСТ 8724](#) Основные нормы взаимозаменяемости. Резьба метрическая. Диаметры и шаги

[ГОСТ 8731](#) Трубы стальные бесшовные горячедеформированные. Технические условия

[ГОСТ 8733](#) Трубы стальные бесшовные холоднодеформированные. Технические условия

[ГОСТ 9012](#) Металлы. Метод измерения твердости по Бринеллю

ГОСТ 9013 Металлы. Метод измерения твердости по Роквеллу

[ГОСТ 9045](#) Прокат тонколистовой холоднокатаный из низкоуглеродистой качественной стали для холодной штамповки. Технические условия

[ГОСТ 9087](#) Флюсы сварочные плавленные. Технические условия

[ГОСТ 9454](#) Металлы. Метод испытания на ударный изгиб при пониженных, комнатной и повышенных температурах

[ГОСТ 9466](#) Электроды покрытые металлические для ручной дуговой сварки сталей и наплавки. Классификация и общие технические требования

[ГОСТ 9467](#) Электроды покрытые металлические для ручной дуговой сварки конструкционных и теплоустойчивых сталей. Типы

[ГОСТ 9617](#) Сосуды и аппараты. Ряды диаметров

ГОСТ 9634 Колпачки капсульные стальные колонных аппаратов. Конструкция и размеры. Технические требования

[ГОСТ 9940](#). Трубы бесшовные горячедеформированные из коррозионностойкой стали. Технические условия

[ГОСТ 9941](#). Трубы бесшовные холодно- и теплодеформированные из коррозионностойкой стали. Технические условия

[ГОСТ 10006](#) Трубы металлические. Метод испытания на растяжение

ГОСТ 10052 Электроды покрытые металлические для ручной дуговой сварки высоколегированных сталей с особыми свойствами. Типы

ГОСТ 10092 Трубы мельхиоровые для теплообменных аппаратов. Технические условия

ГОСТ 10157 Аргон газообразный и жидкий. Технические условия

[ГОСТ 10198](#) Ящики деревянные для грузов массой св. 200 до 20000 кг. Общие технические условия

[ГОСТ 10706](#) Трубы стальные электросварные прямошовные. Технические требования

[ГОСТ 10885](#) Сталь листовая горячекатаная двухслойная коррозионностойкая. Технические условия

ГОСТ 11036 Сталь сортовая электротехническая нелегированная. Технические условия

[ГОСТ 12619](#) Днища конические отбортованные с углами при вершине 60 и 90°. Основные размеры

[ГОСТ 12620](#) Днища конические неотбортованные с углами при вершине 60, 90 и 120°. Основные размеры

[ГОСТ 12621](#) Днища конические неотбортованные, с углом при вершине 140°. Основные размеры

[ГОСТ 12622](#) Днища плоские отбортованные. Основные размеры

[ГОСТ 12623](#) Днища плоские неотбортованные. Основные размеры

[ГОСТ 12815](#) Фланцы арматуры, соединительных частей и трубопроводов на Ру от 0,1 до 20,0 МПа (от 1 до 200 кгс/см²). Типы. Присоединительные размеры и размеры уплотнительных поверхностей.

[ГОСТ 12816](#) Фланцы арматуры, соединительных частей и трубопроводов на Ру от 0,1 до 20,0 МПа (от 1 до 200 кгс/см²). Общие технические требования

[ГОСТ 12817](#) Фланцы литые из серого чугуна на Ру от 0,1 до 1,6 МПа (от 1 до 16 кгс/см²). Конструкция и размеры

[ГОСТ 12818](#) Фланцы литые из ковкого чугуна на Ру от 1,6 до 4,0 МПа (от 16 до 40 кгс/см²). Конструкция и размеры

[ГОСТ 12819](#) Фланцы литые стальные на Ру от 1,6 до 20,0 МПа (от 16 до 200 кгс/см²). Конструкция и размеры

[ГОСТ 12820](#) Фланцы стальные плоские приварные на Ру от 0,1 до 2,5 МПа (от 1 до 25 кгс/см²). Конструкция и размеры

[ГОСТ 12821](#) Фланцы стальные приварные встык на Ру от 0,1 до 20,0 МПа (от 1 до 200 кгс/см²). Конструкция и размеры

[ГОСТ 12822](#) Фланцы стальные свободные на приварном кольце на Ру от 0,1 до 2,5 МПа (от 1 до 25 кгс/см²). Конструкция и размеры

[ГОСТ 12971](#) Таблички прямоугольные для машин и приборов. Размеры

[ГОСТ 14192](#) Маркировка грузов

[ГОСТ 14637](#) Прокат толстолистовой из углеродистой стали обыкновенного качества. Технические условия

[ГОСТ 14782](#) Контроль неразрушающий. Соединения сварные. Методы ультразвуковые

[ГОСТ 15150](#) Машины, приборы и другие технические изделия. Исполнения для различных климатических районов. Категории, условия эксплуатации, хранения и транспортирования в части воздействия климатических факторов внешней среды

ГОСТ 15527 Сплавы медно-цинковые (латуни), обрабатываемые давлением. Марки

ГОСТ 17217 Трубы из медно-никелевого сплава марки МНЖ-5-1. Технические условия

[ГОСТ 17232](#) Плиты из алюминия и алюминиевых сплавов. Технические требования

[ГОСТ 17314](#) Устройства для крепления тепловой изоляции стальных сосудов и аппаратов. Конструкция и размеры. Технические требования

[ГОСТ 17375](#) Детали трубопроводов стальные бесшовные приварные на Ру£10 МПа ($\leq 100 \text{ кгс/см}^2$). Отводы крутоизогнутые. Конструкция и размеры

[ГОСТ 17380](#) Детали трубопроводов стальные бесшовные приварные на Ру£10 МПа ($\leq 100 \text{ кгс/см}^2$). Технические условия

ГОСТ 17711 Сплавы медно-цинковые (латуни) литейные. Марки

ГОСТ 18475 Трубы холоднодеформированные из алюминия и алюминиевых сплавов. Технические условия

ГОСТ 18482 Трубы прессованные из алюминия и алюминиевых сплавов. Технические условия

ГОСТ 18661 Сталь. Измерение твердости методом ударного отпечатка

[ГОСТ 19281](#) Прокат из стали повышенной прочности. Общие технические, условия

[ГОСТ 19903](#) Прокат листовой горячекатаный. Сортамент

[ГОСТ 20072](#) Сталь теплоустойчивая. Технические условия

[ГОСТ 20700](#) Болты, шпильки, гайки и шайбы для фланцевых и анкерных соединений, пробки и хомуты с температурой среды от 0 до 650 °С. Технические условия

ГОСТ 21488 Прутки прессованные из алюминия и алюминиевых сплавов. Технические условия

[ГОСТ 21631](#) Листы из алюминия и алюминиевых сплавов. Технические условия

ГОСТ 21646 Трубы латунные для теплообменных аппаратов. Технические условия

[ГОСТ 21650](#) Средства скрепления тарно-штучных грузов в транспортных пакетах

ГОСТ 22727 Прокат листовой. Методы ультразвукового контроля

[ГОСТ 23055](#) Контроль неразрушающий. Сварка металлов плавлением. Классификация сварных соединений по результатам радиографического контроля

[ГОСТ 24379.0](#) Болты фундаментные. Общие технические условия

[ГОСТ 24634](#) Ящики деревянные для продукции, поставляемой для экспорта. Общие технические условия

ГОСТ 24643 Основные нормы взаимозаменяемости. Допуски формы и расположения поверхностей. Числовые значения

ГОСТ 25054 Поковки из коррозионностойких сталей и сплавов. Общие технические условия

[ГОСТ 25347](#) Основные нормы взаимозаменяемости. ЕСДП. Поля допусков и рекомендуемые посадки

ГОСТ 26159 Сосуды и аппараты чугунные. Нормы и методы расчета на прочность. Общие требования

ГОСТ 26179 Основные нормы взаимозаменяемости. Допуски размеров свыше 10000 до 40000 мм

ГОСТ 26296 Лапы опорные подвесных вертикальных сосудов и аппаратов. Основные размеры

ГОСТ 26364 Ферритометры для сталей аустенитного класса. Общие технические условия

ГОСТ 26645 Отливки из металлов и сплавов. Допуски размеров, массы и припуски на механическую обработку

ГОСТ 26828 Изделия машиностроения и приборостроения. Маркировка

ГОСТ 27601 Аппараты теплообменные кожухотрубчатые. Общие технические требования

[ГОСТ 28759.2](#) Фланцы сосудов и аппаратов стальные плоские приварные. Конструкция и размеры

[ГОСТ 28759.3](#) Фланцы сосудов и аппаратов стальные приварные встык. Конструкция и размеры

[ГОСТ 28759.4](#) Фланцы сосудов и аппаратов стальные приварные встык под прокладку восьмиугольного сечения. Конструкция и размеры

[ГОСТ 28759.5](#) Фланцы сосудов и аппаратов. Технические требования

[ГОСТ Р 50460](#) Знак соответствия при обязательной сертификации. Форма, размеры и технические требования

ОСТ 26-3 Сварка в химическом машиностроении. Основные положения

ОСТ 26-5 Контроль неразрушающий. Цветной метод контроля сварных соединений, направленного и основного металла

[ОСТ 26-2043](#) Болты, шпильки, гайки и шайбы для фланцевых соединений. Технические требования

ОСТ 26-2044 Швы стыковых и угловых сварных соединений сосудов и аппаратов, работающих под давлением. Методы ультразвукового контроля

[ОСТ 26-2079](#) Швы сварных соединений сосудов и аппаратов, работающих под давлением. Выбор методов неразрушающего контроля

ОСТ 26-2091 Опоры горизонтальных сосудов и аппаратов. Конструкция

ОСТ 26-01-84 Швы сварных соединений стальных сосудов и аппаратов, работающих под давлением. Методика магнитопорошкового метода контроля

ОСТ 26-01-135 Поковки деталей сосудов, аппаратов и деталей трубопроводов высокого давления. Общие технические требования, правила приемки, методы испытаний

[ОСТ 26-02-1015](#) Крепление труб в трубных решетках

ОСТ 26-07-402 Отливки стальные для трубопроводной арматуры и приводных устройств к ней. Общие технические условия

ОСТ 26-11-03 Швы сварных соединений сосудов и аппаратов, работающих под давлением. Радиографический метод контроля

ОСТ 26-11-09 Поковки и штамповки сосудов и аппаратов, работающих под давлением. Методика ультразвукового контроля

ОСТ 26-11-10 Швы сварных соединений сосудов и аппаратов, работающих под давлением. Рентгенотелевизионный метод контроля

ОСТ 26-11-14 Сосуды и аппараты, работающие под давлением. Газовые и жидкостные методы контроля герметичности

ОСТ 36-18 Приспособления для выверки аппаратов колонного и башенного типов. Конструкция, размеры и технические требования

ОСТ 108.030.113 Поковки из углеродистой, легированной и высоколегированной сталей для котлов, сосудов и стационарных трубопроводов. Общие технические условия

[СНиП 2.01.01](#) Строительная климатология и геофизика

Правила устройства и безопасной эксплуатации сосудов, работающих под давлением, утвержденные Госгортехнадзором России

МВЭС СССР. Объединение информационного обеспечения и автоматизированной обработки данных. Положение о порядке составления, оформления и рассылки технической и товаросопроводительной документации на товары, поставляемые для экспорта

[АТК 24.200.03](#) Опоры-стойки вертикальных аппаратов. Типы, конструкция и размеры

[АТК 24.200.04](#) Опоры цилиндрические и конические вертикальных аппаратов. Типы и основные размеры

РД 24.200.04 Швы сварных соединений. Металлографический метод контроля основного металла и сварных соединений нефтехимической аппаратуры

РТМ 26-44 Термическая обработка нефтехимической аппаратуры и ее элементов

РТМ 26-298 Сосуды и аппараты стальные сварные. Соединения из разнородных сталей

РТМ 26-378 Сварка в защитных газах нефтехимической аппаратуры из разнородных сталей

РД 24.202.03 Покрyтия лакокрасочные атмосферостойкие для нефтегазоперерабатывающего оборудования. Технические требования

РТМ 26-02-52 Методы консервации. Химпром

РТМ 26-02-66 Методы консервации оборудования, выпускаемого заводами НПО Союзнефтехиммаш

РД 26-11-01 Инструкция по контролю сварных соединений, недоступных для проведения радиографического и ультразвукового контроля

[РД 26-11-08](#) Соединения сварные. Механические испытания

ТУ ИЭС 291 Флюс АН-9У

ТУ ИЭС 375 Электроды марки АНВ-37

ТУ ИЭС 376 Электроды марки АНВ-38

ТУ ИЭС 519 Флюс АНК-61

ТУ 0251-16 Отливки ЦЭШЛ

ТУ 5.965-11238 Флюсы марки ФП-33 и ФП-33М

ТУ 5.965-11313 Электроды типа Н-3А

ТУ 14-1-49-1414 Проволока сварочная типов Св-10Х3М1А и Св-ЮХ3ГМФТА

ТУ 14-1-284 Прутки горячекатаные и кованые из стали марки Х20Н32Т (ЭП 670)

ТУ 14-1-368 Проволока сварочная марки Св-01Х24Н25АГ7Д

ТУ 14-1-394 Сталь толстолистовая высоколегированная коррозионностойкая 2Х13, Х18Н10Т, 08Х18Н10Т, Х17Н13М2Т, ОХ17Н13М2Т, Х17Н13М3Т

ТУ 14-1-561 Прутки кованые (горячекатаные) из стали марки 15Х18Н12С4ТЮ

ТУ 14-1-625 Лист толстый из сплава марки ХН32Т (ЭП 670)

Ту 14-1-743 Листы горячекатаные из стали марки 03Х13АГ19

ТУ 14-1-763 Прокат толстолистовой из стали марки 07Х16Н6

ТУ 14-1-915 Прутки из коррозионностойкой стали марки 15Х18Н12С4ТЮ-Ш (ЭИ 654-Ш)

ТУ 14-1-973 Проволока стальная сварочная из коррозионностойких аустенитных марок Св-01Х18Н10 (ЭП 550) и Св-01Х17Н14М2 (ЭП 551)

ТУ 14-1-1034 Листовой прокат двухслойный 20К+НМжМц28-2,5-1,5

ТУ 14-1-1160 Сталь сортовая коррозионностойкая марки 03Х18Н11

ТУ 14-1-1337 Листы из коррозионностойкой стали марки 15Х18Н12С4ТЮ (ЭИ 654)

ТУ 14-1-1431 Кольца горячекатаные для фланцев из стали марки 30

ТУ 14-1-1595 Проволока высоколегированная из стали марок Св-03Х18Н15Г6М2АВ2, Св-05Х15Н9Г6АМ

ТУ 14-1-1660 Прутки из стали марки 07Х16Н6

ТУ 14-1-2072 Сталь толстолистовая низколегированная марки 09Г2С-Ш электрошлакового переплава для сосудов, работающих под давлением

ТУ 14-1-2219 Проволока стальная сварочная марок Св-10НЮ и Св-10Х2М

ТУ 14-1-2261 Сталь горячекатаная листовая коррозионностойкая марки ОЗХ19АГЗН10

ТУ 14-1-2304 Прокат листовой стали марки 12ХМ

ТУ 14-1-2338 Проволока сварочная из стали марок Св-06Х8Г2СМФТЮч и Св-06Х3Г2СМФТЮч

ТУ 14-1-2372 Флюс сварочный плавильный марки АН-45

ТУ 14-1-2375 Прокат тонколистовой из стали марки 07Х16Н6

ТУ 14-1-2542 Сталь толстолистовая высоколегированная коррозионностойкая марок 08Х18Н10Т, 12Х18Н10Т

ТУ 14-1-2571 Проволока сварочная из стали марок Св-01Х23Н28МЗДЗТ и Св-03Х23Н28МЗДЗТ

ТУ 14-1-2657 Прокат листовой стали марки 15Х5М

ТУ 14-1-2726 Сталь листовая горячекатаная двухслойная коррозионностойкая толщиной 65-120 мм

ТУ 14-1-2795 Проволока стальная сварочная из коррозионнстойких аустенитных марок Св-01Х18Н10 (ЭП 550) и Св-01Х17Н14М2 (ЭП 551)

ТУ 14-1-3023 Прокат листовой широкополосный универсальный и фасонный из углеродистой и низколегированной стали с гарантированным уровнем механических свойств, дифференцированным по группам прочности

ТУ 14-1-3199 Сталь тонколистовая коррозионнстойкая марок 08Х18Н10, 08Х18Н10Т, 12Х18Н9, 12Х18Н10Т

ТУ 14-1-3233 Проволока стальная сварочная марки Св-02Х8Н22 (ЭИ 794)

ТУ 14-1-3262 Проволока сварочная марки Св-02Х21Н21М4Г2Б (ЭИ 69)

ТУ 14-1-3303 Сталь сортовая коррозионнстойкая низкоуглеродистая марки 03Х17Н14М3 (ЭИ 66)

ТУ 14-1-3332 Прокат листовой стали марки 20ЮЧ

ТУ 14-1-3333 Прокат толстолистовой стойкий к коррозионному растрескиванию

ТУ 14-1-3342 Сталь толстолистовая коррозионнстойкая марки 07Х13АГ20 (ЧС 46)

ТУ 14-1-3648 Проволока сварочная из стали марки Св-08Г2СНТЮР

ТУ 14-1-3669 Прокат тонколистовой из стали марки 15Х18Н12С4ТЮ

ТУ 14-1-3812 Прутки из коррозионнстойкой стали марок 02Х8Н22С6 (ЭП 794), 02Х8Н22С6-ПД (ЭП 794-ПД), 02Х8Н22С6-Ш (ЭП 794-Ш), 02Х8Н22С6-ИД (ЭП 794-ИД)

ТУ 14-1-3832 Прокат листовой из низколегированных сталей 09Г2С и 16ГС

ТУ 14-1-3922 Прокат толстолистовой горячекатаный из стали марки 20К

ТУ 14-1-3952 Проволока сварочная марки Св-01Х21Н10С6Ц

ТУ 14-1-4083 Сталь листовая марки 09Г2ФБ и 10Г2ФБ улучшенной свариваемости и хладостойкости

ТУ 14-1-4088 Прокат толстолистовой из углеродистой стали марки 20К

ТУ 14-1-4175 Сталь листовая двухслойная коррозионнстойкая марок 15Г2СФ+12Х18Н10Т, 15Г2СФ+10Х17Н13М3Г2 и 15Г2СФ+08Х17Н15М3Т

ТУ 14-1-4181 Проволока сварочная и катанка из стали марки Св-10Х3ГМ ускоренно-охлажденной с прокатного нагрева

ТУ 14-1-4212 Сталь листовая двухслойная коррозионностойкая марок 15Г2СФ+12Х18Н10Т, 15Г2СФ+10Х17Н13М3Т и 15Г2СФ+08Х17Н15М3Т

ТУ 14-1-4355 Проволока стальная сварочная из стали марок Св-08АА-ВИ, Св-08ХМАО-ВИ, Св-08ГТАА-ВИ, Св-10Х2ГМФТАА-ВИ

ТУ 14-1-4372 Проволока стальная сварочная из стали марки Св-03Х24Н6АМЗ

ТУ 14-1-4502 Прокат листовой низколегированный стали марки 15Г2СФ

ТУ 14-1-4688 Прокат листовой двухслойный коррозионностойкий с основным слоем из стали марки 15Г2СФ

ТУ 14-1-4780 Прокат листовой коррозионностойкий в рулонах

ТУ 14-1-4826 Прокат листовой низколегированный марки 16ГМЮЧ

ТУ 14-1-4853 Прокат толстолистовой стойкий к коррозионному растрескиванию

ТУ 14-1-4914 Проволока стальная сварочная марок Св-10Х3ГМФТА и Св-10Х3М1А

ТУ 14-1-4981 Проволока стальная сварочная марок Св-06Х2ТН7БТ (ЭП 500), Св-08Х25Н20С3Р1 (ЭП 532), Св-08Х15Н23В7Г7М2 (ЭП 88), Св-08Х20Н9С2БТЮ (ЭП 156), Св-01Х19Н18Г10АМЧ (ЭП 690)

ТУ 14-1-5054 Сталь горячекатаная толстолистовая коррозионностойкая вакуумно-обезуглероженная марок 02Х17Н14М3-ВО, 03Х17Н14М3-ВО

ТУ 14-1-5056 Сталь тонколистовая коррозионностойкая марки 03Х17Н14М3

ТУ 14-1-5065 Сталь тонколистовая низколегированная марок 09Г2СЮЧ, 09ХГ2СЮЧ

ТУ 14-1-5071 Прокат толстолистовой из коррозионностойкой стали марок 02Х17Н14М3-ВИ, 03Х17Н14М3-ВИ

ТУ 14-1-5073 Прокат горячекатаный толстолистовой коррозионностойкий марок 03Х18Н11 и 03Х17Н14М3

ТУ 14-1-5075 Сталь толстолистовая горячекатаная марок 02Х8Н22С6-ПД (ЭП 794-ПД) и 02Х8Н22С6-Ш (ЭП 794-Ш)

ТУ 14-1-5076 Сталь тонколистовая холоднокатаная марок 02Х8Н22С6-ПД (ЭП 794-ПД) и 02Х8Н22С6-Ш (ЭП 794-Ш)

ТУ 14-1-5093 Сталь толстолистовая теплоустойчивая марок 12МХ и 12ХМ

ТУ 14-1-5117 Сталь толстолистовая легированная марки 10Х2ГНМ для сосудов, работающих под давлением

ТУ 14-1-5142 Сталь горячекатаная толстолистовая коррозионностойкая вакуумно-обезуглероженная марок 02Х18Н11, 03Х18Н11

ТУ 14-3-190 Трубы стальные бесшовные для котельных установок и трубопроводов

ТУ 14-3-303 Трубы бесшовные горячекатаные из стали 03Х13АГ19 (ЧС 36)

ТУ 14-3-310 Трубы бесшовные холоднодеформированные из стали 14Х18Н12С4ТЮ (ЭИ 654)

ТУ 14-3-318 Трубы бесшовные горячепрессованные из стали марки 0Х23Н28МЗДЗТ (ЭИ 943)

ТУ 14-3-375 Кольца для фланцев стальные горячекатаные

ТУ 14-3-396 Трубы бесшовные горячекатаные и холоднодеформированные из коррозионностойкой стали марки 03Х17Н14МЗ (ЭИ 66)

ТУ 14-3-415 Трубы бесшовные из стали 03Х19АГЗН10

ТУ 14-3-457 Трубы печные и коммуникационные для нефтеперерабатывающей промышленности

ТУ 14-3-460 Трубы стальные бесшовные для паровых котлов и трубопроводов

ТУ 14-3-489 Трубы горячекатаные и холоднодеформированные из жаропрочного сплава ХН32Т (Х20Н32Т, ЭП 670)

ТУ 14-3-624 Трубы электросварные из углеродистой стали 10 и 20 для химического и нефтяного машиностроения

ТУ 14-3-694 Трубы бесшовные холоднодеформированные из стали марки 03Х21Н21М4ГБ (ЭИ 35) и сплава 03ХН28МДТ (ЭП 516)

ТУ 14-3-696 Трубы горячепрессованные из сплава 03ХН28МДТ (ЭП 516) и стали 03Х21Н21М4ГБ (ЭИ 35)

ТУ 14-3-751 Трубы бесшовные холоднодеформированные из сплава ЭП 516 и стали марки ЭИ 35

ТУ 14-3-763 Трубы бесшовные холоднодеформированные из стали марки 06ХН28МДТ (ЭИ 943)

ТУ 14-3-822 Трубы бесшовные из коррозионностойкой стали марки 06ХН28МДТ (ЭИ 943)

ТУ 14-3-949 Трубы бесшовные теплодеформированные из стали марки 15Х25Т

ТУ 14-3-1024 Трубы бесшовные холодно- и теплодеформированные из стали 02Х8Н22С6 (ЭИ 794)

ТУ 14-3-1080 Трубы бесшовные горячекатаные из стали марки 15Х5М для нефтедобывающей промышленности

ТУ 14-3-1128 Трубы стальные бесшовные горячедеформированные для газопроводов газлифтных систем и обустройства газовых месторождений

ТУ 14-3-1201 Трубы бесшовные из стали марки 03ХН28МДТ (ЭП 516)

ТУ 14-3-1322 Трубы бесшовные из стали марки 07Х13АГ20

ТУ 14-3-1323 Трубы бесшовные из стали марки 07Х13АГ20

ТУ 14-3-1339 Трубы бесшовные горячедеформированные из стали марки 02Х18Н11

ТУ 14-3-1348 Трубы бесшовные тепло- и холоднодеформированные из стали марки 03Х17Н14М3

ТУ 14-3-1357 Трубы бесшовные горячедеформированные из стали марки 03Х17Н14М3

ТУ 14-3-1391 Трубы стальные электросварные холоднодеформированные из коррозионностойкой стали

ТУ 14-3-1401 Трубы бесшовные холоднодеформированные из стали марки 02Х18Н11

ТУ 14-3-1464 Трубы стальные электросварные прямошовные экспандированные диаметром 1420 мм из стали марки 10Г2ФБ

ТУ 14-3-1596 Трубы бесшовные холодно- и теплодеформированные из коррозионностойкой стали

ТУ 14-3-1600 Трубы бесшовные из стали марки 20ЮЧ

ТУ 14-3-1652 Трубы холоднодеформированные из стали 20ЮЧ

ТУ 14-3-1745 Трубы бесшовные горячедеформированные из стали марки 20ЮЧ

ТУ 14-3-1905 Трубы бесшовные горяче- и холоднодеформированные из коррозионностойкой стали марок 08Х22Н6Т (ЭП 53), 08Х21Н6М2Т (ЭП 54) и 10Х14Г14Н4Т (ЭП 711)

ТУ 14-4-316 Электроды марки ОЗЛ-26А

ТУ 14-4-579 Электроды марки ОЗЛ-24

ТУ 14-4-715 Электроды марки ОЗЛ-17У

ТУ 14-4-807 Электроды марки В-56У

ТУ 14-4-1276 Электроды марки ОЗЛ-37-2

ТУ 14-168-43 Электроды марки ОЗЛ-40 и ОЗЛ-41

ТУ 24-10-003 Листы из стали марок 12ХМ и 12ХМ толщиной от 20 до 130 мм

ТУ 26-02 Отливки стальные для оборудования нефтеперерабатывающих и нефтехимических заводов

ТУ 26-0303-1532 Поковки из стали марки 20ЮЧ

ТУ 48-21-234 Ленты из кремнистомарганцевой бронзы марки КМЦ 3-1

ТУ 48-21-284 Проволока сварочная для автоматической сварки коррозионностойкого слоя сплава НМЖНц-28-2,5-1,5

ТУ 48-21-897 Листы и плиты латунные

ТУ 108-11-543 Прокат толстолистовой котельной стали марки 22К

ТУ 108-11-928 Листы из стали марки 10Х2ГНМА-А

ТУ 108-13-39 Поковки из легированной стали марки 10Х2М1А-А

ТУ 108.131 Заготовки из теплоустойчивой, стали

ТУ 108.930 Листы (плиты) из стали марок 12Х18Н10Т и 08Х18Н10Т

ТУ 108.948.02 Флюсы сварочные типов ФЦ-16 и ФЦ-16А

ТУ 108.1151 Листы из стали марок 12ХЦН10Т, 08Х18Н10Т, 12Х18Н10ГТ, 08Х18Н10ГТ

ТУ 108.1424 Флюс сварочный плавленный общего назначения марки АНЦ-1

ТУ 302-02-014 Заготовки из стали марки 15Х2МФА-А

ТУ 302-02-031 Заготовки из стали марок 12ХМ и 15ХМ

ТУ 302-02-121 Заготовки из стали марок 10Х2М1А-А и 10Х2М1А (10Х2М1А-ВД, 10Х2М1А-Ш)

ТУ 302-02-122 Заготовки из стали марок 09Г2С (09Г2С-Ш), 09Г2СА

ТУ 302-02-128 Заготовки из стали марки 10Х2М1А-А

(Введено дополнительно, Изм. № 2)

СОДЕРЖАНИЕ

[1. Требования к конструкции](#)

[1.1. Общие требования](#)

[1.2. Прибавки для компенсации коррозии \(эрозии\)](#)

[1.3. Минимальные толщины](#)

[1.4. Днища, крышки, переходы](#)

[1.5. Люки, лючки, бобышки и штуцера](#)

[1.6. Расположение отверстий](#)

[1.7. Требования к опорам](#)

[1.8. Требования к внутренним и наружным устройствам](#)

[2. Требования к материалам](#)

[2.1. Общие требования](#)

[2.2. Сталь листовая](#)

[2.3. Трубы](#)

[2.4. Поковки](#)

[2.5. Отливки стальные](#)

[2.6. Сортовая сталь](#)

[2.7. Крепежные детали](#)

[2.8. Сварочные материалы](#)

[3. Требования к изготовлению](#)

[3.1. Общие требования](#)

[3.2. Обечайки](#)

[3.3. Корпуса](#)

[3.4. Днища](#)

[3.5. Фланцы](#)

[3.6. Штуцера, люки, укрепляющие кольца](#)

[3.7. Змеевики](#)

[3.8. Отводы и трубы гнутые](#)

[3.9. Сварка](#)

[3.10. Сварные соединения](#)

[3.11. Требования к качеству сварных соединений](#)

[3.12. Термическая обработка](#)

[4. Правила приемки](#)

[5. Методы контроля](#)

[5.1. Общие требования](#)

[5.2. Визуальный контроль и измерение сварных швов](#)

[5.3. Механические испытания](#)

[5.4. Испытание на стойкость против межкристаллитной коррозии](#)

[5.5. Металлографические исследования](#)

[5.6. Стилоскопирование сварных соединений](#)

[5.7. Радиографический и ультразвуковой контроль сварных соединений](#)

[5.8. Цветная и магнитопорошковая дефектоскопия](#)

[5.9. Определение содержания \$\alpha\$ -фазы](#)

[5.10. Контрольные сварные соединения](#)

[5.11. Гидравлическое испытание на прочность и герметичность](#)

[5.12. Контроль на герметичность](#)

[6. Комплектность и документация](#)

[6.1. Комплектность](#)

[6.2. Документация](#)

[7. Маркировка, консервация и окраска. Упаковка, транспортирование и хранение](#)

[7.1. Маркировка](#)

[7.2. Консервация и окраска](#)

[7.3. Упаковка, транспортирование и хранение](#)

[8. Гарантии изготовителя](#)

[9. Специальные требования к колонным аппаратам](#)

[9.1. Требования к изготовлению колонных аппаратов](#)

[9.2. Ректификационные тарелки](#)

[9.3. Тарелки решетчатые](#)

[9.4. Тарелки клапанные](#)

[9.5. Тарелки клапанные балластные](#)

[9.6. Тарелки S-образно-клапанные](#)

[9.7. Тарелки ситчатые с отбойными элементами](#)

[9.8. Тарелки колпачковые](#)

[9.9. Тарелки ситчатые](#)

[9.10. Тарелки ситчато-клапанные](#)

[9.11. Решетки опорные под насадку](#)

[9.12. Тарелки распределительные](#)

[9.13. Тарелки жалюзийно-клапанные](#)

[9.14. Тарелки желобчатые, изготавливаемые для ремонтных целей](#)

[10. Специальные требования к кожухотрубчатым теплообменным аппаратам](#)

[10.1. Конструкция теплообменных аппаратов](#)

[10.2. Допустимые отклонения размеров аппаратов, сборочных единиц и деталей](#)

[10.3. Требования к поверхности](#)

[10.4. Трубчатка и трубный пучок](#)

[10.5. Требования к сборке](#)

[10.6. Испытания](#)

[Приложение 1 Специализированные научно-исследовательские организации-авторы настоящего стандарта](#)

[Приложение 2 Листовая сталь](#)

[Приложение 3 Листовая двухслойная сталь](#)

[Приложение 4 Стальные трубы](#)

[Приложение 5 Поковки](#)

[Приложение 6 Сортовая сталь \(круглая, полосовая и фасонных профилей\)](#)

[Приложение 7 Стальные отливки](#)

[Приложение 8 Листы, плиты из цветных металлов и сплавов](#)

[Приложение 9 Трубы из цветных металлов и сплавов](#)

[Приложение 10 Прутки и литье из цветных металлов и сплавов](#)

[Приложение 11 Ручная электродуговая сварка. 1](#)

[Приложение 12 Ручная электродуговая сварка. 2](#)

[Приложение 13 Автоматическая сварка. 1](#)

[Приложение 14 Автоматическая сварка. 2](#)

[Приложение 15 Электрошлаковая сварка](#)

[Приложение 16 Дуговая сварка в защитном газе](#)

[Приложение 17 Регламент проведения в зимнее время пуска \(остановки\) или
испытания на герметичность сосудов](#)

[Приложение 18 Сталь листовая. Механические свойства и виды испытаний](#)

[Приложение 19 Сталь листовая двухслойная. Механические свойства и виды
испытаний](#)

[Приложение 20 Трубы. Механические свойства и виды испытаний](#)

[Приложение 21 Поковки. Механические свойства и виды испытаний](#)

[Приложение 22 Сталь сортовая. Механические свойства и виды испытаний](#)

[Приложение 23 Отливки стальные. Механические свойства и виды испытаний](#)

[Приложение 24 Материалы. Химический состав](#)

[Приложение 25 Сварочная проволока. Химический состав](#)

[Приложение 26 Определение понятия однотипных сварных соединений](#)

[Приложение 27 Подразделение статей на классы](#)

[Приложение 28 Паспорт сосуда, работающего под давлением не выше 0,07 МПа \(0,7 кгс/см²\), без давления \(под налив\) или под вакуумом](#)

[Приложение 29 Нормативные ссылки](#)